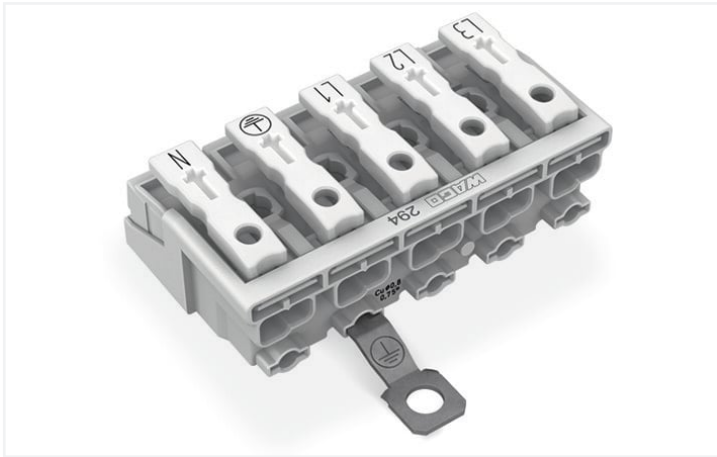


## Scheda dati | Codice articolo: 294-5415

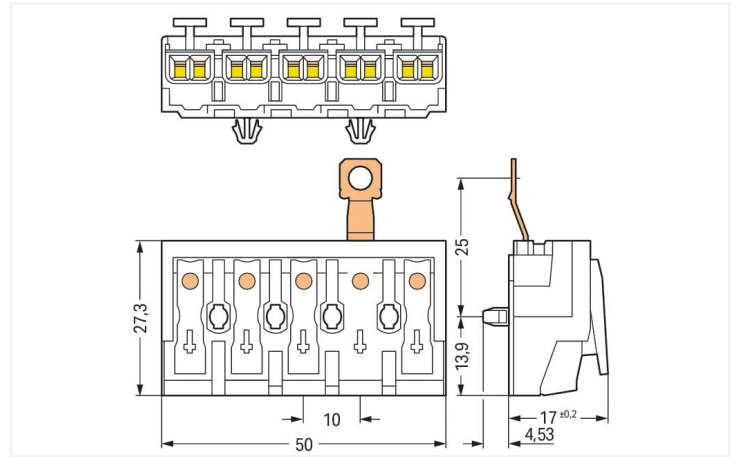
Connettore per illuminazione; pulsante, esterno; con contatto di terra a vite; L3-L2-L1-PE-N; 5 poli; Lato lampada: per conduttori rigidi; Lato installazione: per tutti i tipi di conduttore; max. 2,5 mm<sup>2</sup>; Temperatura ambiente: max. 85 °C (T85); 2,50 mm<sup>2</sup>; bianco



<https://www.wago.com/294-5415>



Colore: ■ bianco



Misure in mm

- Connessione esterna dei conduttori rigidi, semirigidi e flessibili
- Connessione universale del conduttore (AWG, metrica)
- Terzo contatto sul fondo
- Piastrina antistrappo montabile successivamente

### Electrical data

Valutazione per	IEC/EN 60998-1		
Overvoltage category	III	III	II
Pollution degree	3	2	2
Tensione nominale	-	-	500 V
Tensione impulsiva nominale	-	-	4 kV
Corrente nominale	-	-	24 A

Valutazione per	IEC/EN 60998-2-2		
Overvoltage category	III	III	II
Pollution degree	3	2	2
Tensione nominale	-	-	500 V
Tensione impulsiva nominale	-	-	4 kV
Corrente nominale	-	-	24 A

### Dati di connessione

Numero totale di punti di connessione	25
Numero totale di potenziali	5
Numero tipi di connessione	4
Funzione terra	contatto di terra a vite

### Connessione 1

Tipo di connessione (1)	Esterno 1
Tecnica di connessione	Push-in CAGE CLAMP®
Numero di punti di connessione	2
Tipo azionamento	Pulsante
Materiali del conduttore collegabile	Rame
Conduttore rigido	0,5 ... 2,5 mm <sup>2</sup> / 18 ... 12 AWG
Conduttore rigido; connessione push-in	0,5 ... 2,5 mm <sup>2</sup> / 18 ... 12 AWG
Conduttore semi-rigido	0,5 ... 2,5 mm <sup>2</sup> / 18 ... 14 AWG
Conduttore flessibile	0,5 ... 2,5 mm <sup>2</sup> / 18 ... 14 AWG
Conduttore flessibile; con boccola isolata	0,5 ... 1,5 mm <sup>2</sup> / 18 ... 16 AWG
Conduttore flessibile; con boccola non isolata	0,5 ... 1,5 mm <sup>2</sup> / 18 ... 16 AWG
Conduttore flessibile; con boccola; connessione a innesto	0,5 mm <sup>2</sup> / 18 AWG
Lunghezza spelatura	8 ... 9 mm / 0.31 ... 0.35 pollici
N. poli	5
Direzione cablaggio	Cablaggio laterale

### Connessione 2

Tipo di connessione 2	Interno 2
Tecnica di connessione 2	PUSH WIRE®
Numero di punti di connessione 2	1
Tipo azionamento 2	Push-in
Conduttore rigido 2	0,5 ... 2,5 mm <sup>2</sup> / 18 ... 14 AWG
Conduttore flessibile; con boccola isolata 2	0,5 ... 1 mm <sup>2</sup> / 18 ... 16 AWG
Conduttore flessibile; con boccola non isolata 2	0,5 ... 1,5 mm <sup>2</sup> / 18 ... 14 AWG
Lunghezza spelatura 2	8 ... 9 mm / 0.31 ... 0.35 pollici

### Connessione 3

Tipo di connessione (3)	Interno 3
Tecnica di connessione 3	PUSH WIRE®
Numero di punti di connessione 3	1
Tipo azionamento 3	Push-in
Conduttore rigido 3	0,5 ... 1,5 mm <sup>2</sup> / 18 ... 16 AWG
Conduttore flessibile; con boccola isolata 3	0,5 ... 0,75 mm <sup>2</sup> / 18 AWG
Conduttore flessibile; con boccola non isolata 3	0,5 ... 1 mm <sup>2</sup> / 18 AWG
Lunghezza spelatura 3	8 ... 9 mm / 0.31 ... 0.35 pollici

### Connessione 4

Tipo di connessione (4)	Interno 4
Tecnica di connessione 4	PUSH WIRE®
Numero di punti di connessione 4	1
Tipo azionamento 4	Push-in
Conduttore rigido 4	0,5 ... 0,75 mm <sup>2</sup> / 18 AWG
Lunghezza spelatura (4)	8 ... 9 mm / 0.31 ... 0.35 pollici

### Dati geometrici

Passo	10 mm / 0.394 pollici
Larghezza	50 mm / 1.969 pollici
Altezza	21,53 mm / 0.848 pollici
Altezza dal piano	17 mm / 0.669 pollici
Profondità	27,3 mm / 1.075 pollici

### Dati meccanici

Marcatura	L3-L2-L1-⊕-N
Tipo montaggio	Piede a scatto

### Dati dei materiali

Nota sui dati dei materiali	<a href="https://www.wago.com/us/material-specifications" href="_blank">Information on material specifications can be found here</a>
Colore	bianco
Gruppo materiale	IIIa
Materiale isolante	Policarbonato (PC)
Classe di infiammabilità secondo UL 94	V0
Materiale molla morsetto	Acciaio per molla al cromo nichel (CrNi)
Materiale di contatto	Rame elettrolitico (E <sub>Cu</sub> )
Placcatura di contatto	Stagnato
Carico d'incendio	0.302 MJ
Privo di alogeni	Sì
Peso	15,9 g

### Requisiti ambientali

Stabilità temperatura	120 °C
Marcatura T	T85

### Dati commerciali

eCl@ss 10.0	27-14-11-06
eCl@ss 9.0	27-14-11-06
ETIM 8.0	EC001284
ETIM 7.0	EC001284
PU (SPU)	250 pz.
Tipo imballaggio	borsa
Paese d'origine	PL
GTIN	4050821098584
Numero tariffa doganale	85369010000

### Environmental Product Compliance

CAS-No.	131651-65-5 144317-44-2 220133-51-7 220689-12-3 25628-08-4 29420-49-3 375-73-5 503155-89-3 507453-86-3 68259-10-9
REACH Candidate List Substance	Perfluorobutane sulfonic acid (PFBS) and its salts
RoHS Compliance Status	Compliant,With Exemption
RoHS Exemption	6(c) 7(a) 7(c)-I 7(c)-II
SCIP notification number (Austria)	8727c4c3-e246-4b92-b109-f30a4392db0e
SCIP notification number (Belgium)	0b41a85b-58ea-4767-b524-4cc2d28a1b6d
SCIP notification number (Bulgaria)	0c1421d6-3b02-48d8-9827-42d91bf3d3a1
SCIP notification number (Czech Republic)	54dacb8b-f720-495d-94d9-8b7564a7f243
SCIP notification number (Denmark)	869f3e49-26fa-4f0d-8911-86dea9a44b19
SCIP notification number (Finland)	20ab29d9-1acd-493d-8f64-ac97fa1da5c8
SCIP notification number (France)	71cdaf50-3984-4635-8aa2-4d51423bb467
SCIP notification number (Germany)	0790481b-0545-4ac0-b1d7-a813d3a2dff9
SCIP notification number (Hungary)	1a149cb8-7bac-4198-8447-af4d9fa6700a
SCIP notification number (Italy)	f547604f-8347-4f59-99bb-17c673a35907
SCIP notification number (Netherlands)	95ac6810-62c9-440f-8c9b-f9c013a3551b
SCIP notification number (Poland)	2ee349d9-cb0a-4ff3-bb73-5dcbbd63a859
SCIP notification number (Romania)	daf9f865-43ed-435c-be31-7007ae12029a
SCIP notification number (Sweden)	d2aca846-0ec8-4992-ae97-ab6b0c83ad5d

### Approvazioni/certificati

Omologazioni generali



Certificazione	Standard	Nome del certificato
ENEC 05 DEKRA Certification B.V.	EN 60998	2128791.01

Dichiarazioni di conformità e dichiarazioni del produttore

Certificazione	Standard	Nome del certificato
EU-Declaration of Conformity WAGO GmbH & Co. KG	-	-
UK-Declaration of Conformity WAGO GmbH & Co. KG	-	-

Download

Environmental Product Compliance

Compliance Search

Environmental Product Compliance 294-5415



Documentation

Additional Information

Technical Section

pdf  
2142.18 KB



Bid Text

294-5415

13.06.2017

doc  
28.00 KB



294-5415

19.02.2019

xml  
5.59 KB



CAD/CAE-Data

CAD data

2D/3D Models  
294-5415



CAE data

WSCAD Universe  
294-5415



ZUKEN Portal  
294-5415



1 Prodotti compatibili

1.1 Accessori opzionali

1.1.1 Antistrappo

1.1.1.1 Antistrappo



[N. art.: 294-370](#)

Antistrappo; per la serie 294; con piedi di fissaggio a scatto; bianco



[N. art.: 294-375](#)

Antistrappo; per la serie 294; senza piedi di fissaggio a scatto; bianco

### 1.1.1.2 Piastrina antistrappo



**N. art.: 294-364**

Piastrina antistrappo; per la serie 294; per cavi multiconduttore; da 3 a 5 poli; con molla fissata; bianco

**N. art.: 294-384**

Piastrina antistrappo; per la serie 294; per trefoli singoli; da 3 a 5 poli; con molla fissata; bianco

### 1.1.2 Utensile

#### 1.1.2.1 Utensile

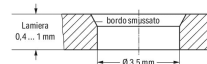
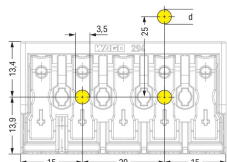


**N. art.: 206-294**

Utensile per estrazione; verde

### Note di installazione

#### Installazione

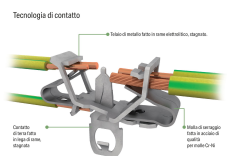


5 poli – con contatto di terra a vite,  $d \leq 4,1$  mm

Piede a scatto

Foro praticato per piede di montaggio a scatto

### Connessione conduttore



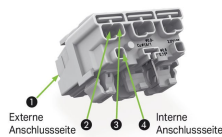
EUROPA
1x 0,5 ... 2,5 mm <sup>2</sup> *r*
1x 0,5 ... 1,5 mm <sup>2</sup> *r*
1x 0,5 ... 0,75 mm <sup>2</sup> *r*
AMERICA
1x AWG 18 ... 14 *r*
1x AWG 18 ... 16 *r*
1x AWG 18 *r*
GIAPPONE
1x 0,8 ... 1,8 mm diam. *r*
1x 0,8 ... 1 mm diam. *r*
1x 0,8 mm diam. *s*

EUROPA
2x 0,5 ... 2,5 mm <sup>2</sup> *r, semir., f*
AMERICA
2x AWG 18 ... 12 *r*
2x AWG 18 ... 14 *r, f*
GIAPPONE
2x 0,8 ... 2 mm diam. *r*
2x 0,5 ... 2 mm <sup>2</sup> *semir., f*



Connessione interna:  
PUSH WIRE® per cablaggio interno con conduttori rigidi

Connessione esterna:  
Push-in CAGE CLAMP® per cablaggio campo per tutti i tipi di conduttore



Collegamento di cinque conduttori per polo - per conduttori rigidi e flessibili.



Con riserva di modifiche. Si prega di osservare anche l'ulteriore documentazione del prodotto!

---

Gli indirizzi attuali possono essere trovati su: [www.wago.com](http://www.wago.com)

---