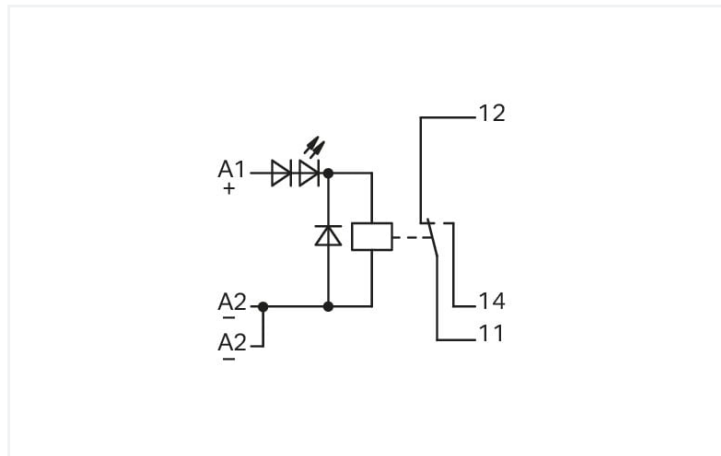
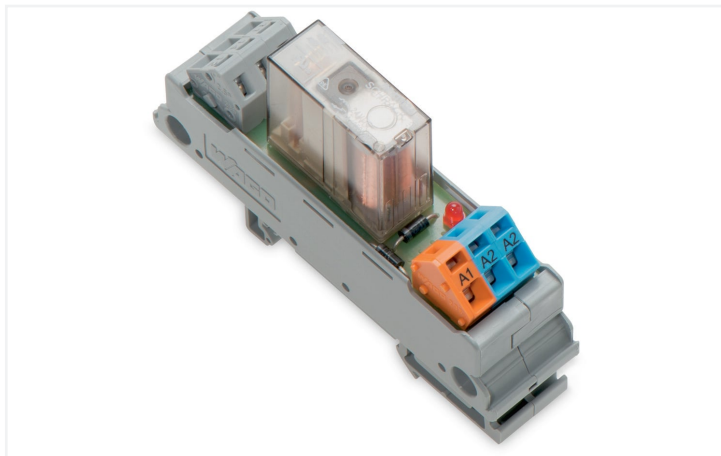


## Scheda dati | Codice articolo: 288-304

Modulo relè; Tensione nominale di ingresso: 24 V DC; 1 contatto in scambio; Limite corrente permanente: 6 A; Larghezza modulo: 21 mm; 2,50 mm<sup>2</sup>; grigio



<https://www.wago.com/288-304>



Colore: ■ grigio

### Notes

Nota

- Isolamento rinforzato tra lato carico e controllo secondo EN 61010-2-201

### Dati tecnici

#### Circuito di controllo

Tensione nominale in ingresso $U_N$	DC 24 V
Campo tensione d'ingresso	$\pm 10\%$
Corrente d'ingresso nominale $U_N$	22 mA

#### Circuito di carico

Numero di contatti in scambio/passaggio	1
Materiale di contatto (relè)	AgNi 90/10
Limitazione corrente permanente	6 A
Corrente di spunto (resistiva) (max.)	(AC) 16 A / 4 s
Tensione di commutazione (max.)	AC 250 V
Potenza commutabile (ohmica) (max.)	AC 1500 VA
Tempo di risposta (tip.)	9 ms
Tempo di caduta (tip.)	3 ms
Periodo bounce (tip.)	2 ms
Vita elettrica (NO; carico resistivo; 23 °C)	100 x 10 <sup>3</sup> operazioni di commutazione
Vita meccanica	30 x 10 <sup>6</sup> operazioni di commutazione

### Sicurezza e protezione

Tensione nominale	300 V
Categoria sovratensione	II
Grado di emissione	2
Forza dielettrica, circuito carico/controllo (AC, 1 min)	4 kVrms
Forza dielettrica, contatto aperto (AC, 1 min)	1 kVrms

### Dati di connessione

Tecnica di connessione	CAGE CLAMP®
Conduttore rigido	0,08 ... 2,5 mm <sup>2</sup> / 28 ... 12 AWG
Conduttore flessibile	0,08 ... 2,5 mm <sup>2</sup> / 28 ... 12 AWG
Lunghezza spelatura	5 ... 6 mm / 0.2 ... 0.24 pollici

### Dati geometrici

Larghezza	20,5 mm / 0.807 pollici
Altezza	85 mm / 3.346 pollici
Profondità dal bordo superiore della guida DIN	48 mm / 1.89 pollici

### Mechanical data

Tipo montaggio	Guida DIN 35
----------------	--------------

### Dati dei materiali

Colore	grigio
Carico d'incendio	1.033 MJ
Peso	45 g

### Requisiti ambientali

Temperatura dell'aria circostante (esercizio con U <sub>N</sub> )	-25 ... +40 °C
Temperatura aria circostante (stoccaggio)	-40 ... +80 °C
Temperatura di lavorazione	-25 ... +50 °C
Umidità relativa	5 ... 75 % (non condensante)

### Norme e specifiche tecniche

Norme/specifiche	EN 61010-2-201
------------------	----------------

### Dati commerciali

eCl@ss 10.0	27-37-16-01
eCl@ss 9.0	27-37-16-01
ETIM 8.0	EC001437
ETIM 7.0	EC001437
PU (SPU)	10 (1) pz.
Tipo imballaggio	Box
Paese d'origine	CN
GTIN	4045454468033
Numero tariffa doganale	85364900990

### Environmental Product Compliance

CAS-No.	7439-92-1 79-94-7
REACH Candidate List Substance	2,2',6,6'-tetrabromo-4,4'-isopropylidenediphenol Lead
RoHS Compliance Status	Compliant,With Exemption
RoHS Exemption	6(c) 7(a) 7(c)-I 7(c)-II
SCIP notification number (Austria)	d018b739-53e8-42b3-87a2-624542f953d5
SCIP notification number (Belgium)	3cfb7a70-68a9-4954-9c89-c2fe289a4d6f
SCIP notification number (Bulgaria)	0e164143-232e-4d5b-8e7c-66b01c11fdbf

### Environmental Product Compliance

SCIP notification number (Czech Republic)	ab74f637-d1e0-4a5b-99fc-7b381dc6339c
SCIP notification number (Denmark)	5225a512-d643-4bfc-ad4b-535499d9a3cf
SCIP notification number (Finland)	2e9aedd1-9120-49ae-9134-93cf46c97b9f
SCIP notification number (France)	ef7bc1ed-834d-4324-b243-137318355e68
SCIP notification number (Germany)	7c9b0dd4-3a93-43ad-98f7-c1005df99464
SCIP notification number (Hungary)	e4938b9a-32d8-4d2a-8cf1-a0f92746e456
SCIP notification number (Italy)	bd03d75b-7bc1-4273-9c9e-dd6c34008bf1
SCIP notification number (Netherlands)	08d33b71-aa54-42a4-bf52-5db20297cb7c
SCIP notification number (Poland)	7a4a0269-0fd0-4d3f-975f-991fef56aaa1
SCIP notification number (Romania)	eea7f9a2-b6ad-4c58-bef8-6e90ad97aff9
SCIP notification number (Sweden)	793b3109-62da-4977-be57-ab4c86f50829

### Approvazioni/certificati

#### Omologazioni generali



Certificazione	Standard	Nome del certificato
EAC Brjansker Zertifizierungsstelle	TP TC 004/2011	EAC RU C-DE.AM02. B.00122/19

#### Dichiarazioni di conformità e dichiarazioni del produttore

Certificazione	Standard	Nome del certificato
EU-Declaration of Conformity WAGO GmbH & Co. KG	-	-
UK-Declaration of Conformity WAGO GmbH & Co. KG	-	-

### Download

#### Environmental Product Compliance

##### Compliance Search

Environmental Product Compliance 288-304	<a href="#">↓</a>
--	-------------------

### Documentation

Bid Text			
288-304	19.02.2019	xml 3.98 KB	<a href="#">↓</a>
288-304	20.02.2019	docx 16.08 KB	<a href="#">↓</a>

Instruction Leaflet	
pdf 1246.19 KB	<a href="#">↓</a>

### CAD/CAE-Data

CAD data	
2D/3D Models 288-304	<a href="#">↓</a>

CAE data	
EPLAN Data Portal 288-304	<a href="#">↓</a>
WSCAD Universe 288-304	<a href="#">↓</a>
ZUKEN Portal 288-304	<a href="#">↓</a>

## 1 Prodotti compatibili

### 1.1 Accessori opzionali

#### 1.1.1 Marcatura

##### 1.1.1.1 Striscia di marcatura



**N. art.: 709-196**

Strisce di marcatura; per stampante laser; traslucido



**N. art.: 709-178**

Strisce di marcatura; su nastro; larghezza 7,5 mm; non estensibile; vuoto; tipo con inserimento a scatto; bianco



**N. art.: 709-177**

Strisce di marcatura; su nastro; larghezza 7,5 mm; non estensibile; vuoto; tipo con inserimento a scatto; traslucido

#### 1.1.2 Utensile

##### 1.1.2.1 Utensile

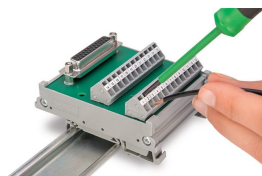


**N. art.: 210-720**

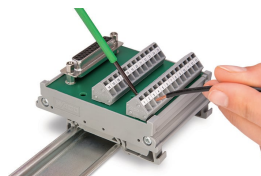
Utensile; Lama: 3,5 x 0,5 mm; con un corpo parzialmente isolato; multicolore

## Note di installazione

### Connessione conduttore

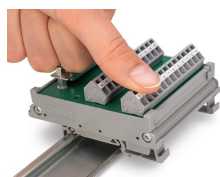


Inserimento del conduttore - azionamento con cacciavite in parallelo all'ingresso del conduttore

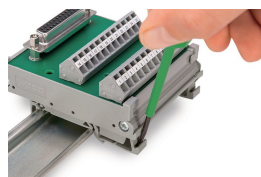


Inserimento del conduttore - azionamento con cacciavite in perpendicolare all'ingresso del conduttore

## Installazione



Inserimento a scatto di un modulo su guida DIN.



Rimozione di un modulo dalla guida DIN.

Con riserva di modifiche. Si prega di osservare anche l'ulteriore documentazione del prodotto!

Gli indirizzi attuali possono essere trovati su: [www.wago.com](http://www.wago.com)