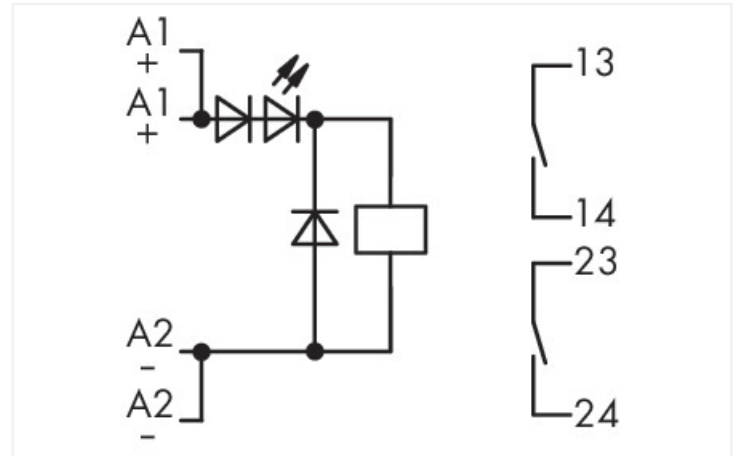


Scheda dati | Codice articolo: 286-328

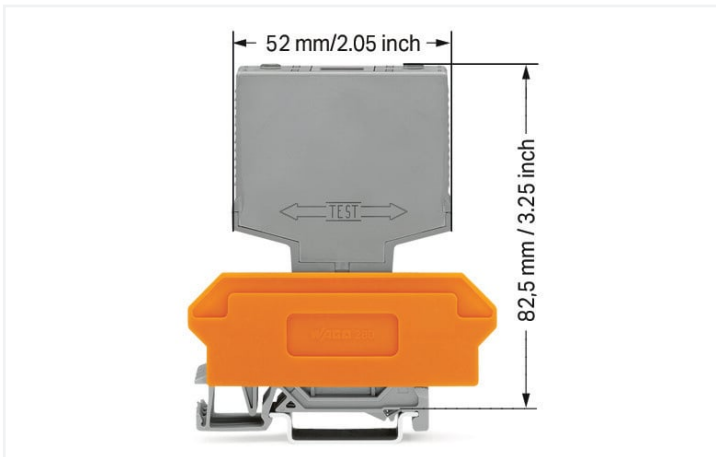
Modulo relè; Tensione nominale di ingresso: 24 V DC; 2 contatto NA; Limite corrente permanente: 6 A; Indicatore di stato rosso; Larghezza modulo: 20 mm; grigio



<https://www.wago.com/286-328>



Colore: ■ grigio



Dati tecnici

Circuito di controllo

Tensione nominale in ingresso U_N	DC 24 V
Campo tensione d'ingresso	$\pm 10\%$
Corrente d'ingresso nominale U_N	8 mA

Circuito di carico

Numero di contatti NA/di attivazione	2
Materiale di contatto (relè)	AgSnO ₂
Limitazione corrente permanente	6 A
Corrente di spunto (resistiva) (max.)	(AC) 15 A / 1 s
Tensione di commutazione (max.)	AC 250 V
Potenza commutabile (ohmica) (max.)	AC 1500 VA
Tempo di risposta (tip.)	10 ms
Tempo di caduta (tip.)	4 ms
Periodo bounce (tip.)	1 ms
Vita elettrica (NO; carico resistivo; 23 °C)	100 x 10 ³ operazioni di commutazione
Vita meccanica	50 x 10 ⁶ operazioni di commutazione

Segnalazione

Indicatore di stato	LED rosso
---------------------	-----------

Sicurezza e protezione

Tensione nominale	300 V
Picco di tensione nominale	4 kV
Categoria sovratensione	II
Grado di emissione	2
Forza dielettrica, circuito carico/controllo (AC, 1 min)	3 kVrms
Forza dielettrica, contatto aperto (AC, 1 min)	1 kVrms
Forza dielettrica, circuito carico/carico (AC, 1 min)	1,5 kVrms
Tipo isolamento (controllo/circuito carico)	Isolamento rinforzato (isolamento di sicurezza)
Tipo isolamento (carico/circuito carico)	Isolamento funzionale
Tipo di isolamento (tra dispositivi adiacenti dello stesso tipo)	Isolamento rinforzato (isolamento di sicurezza)
Classe di protezione	IP20

Dati geometrici

Larghezza	20 mm / 0.787 pollici
Altezza dal bordo superiore della guida	82,5 mm / 3.248 pollici
Profondità	52 mm / 2.047 pollici

Mechanical data

Tipo montaggio	Moduli a innesto per morsetti base
----------------	------------------------------------

Dati dei materiali

Colore	grigio
Carico d'incendio	0.412 MJ
Peso	28,5 g

Requisiti ambientali

Temperatura dell'aria circostante (esercizio con U_N)	-25 ... +40 °C
Temperatura aria circostante (stoccaggio)	-25 ... +70 °C
Temperatura di lavorazione	-25 ... +50 °C
Umidità relativa	5 ... 93 % (nessuna condensa ammissibile)
Altezza d'esercizio (max.)	2000 m

Norme e specifiche tecniche

Norme/specifiche	EN 61010-2-201
------------------	----------------

Dati commerciali

eCI@ss 10.0	27-37-16-01
eCI@ss 9.0	27-37-16-01
ETIM 8.0	EC001437
ETIM 7.0	EC001437
PU (SPU)	10 (1) pz.
Tipo imballaggio	Box
Paese d'origine	DE
GTIN	4045454319540
Numero tariffa doganale	85364900990

Environmental Product Compliance

CAS-No.	7439-92-1 79-94-7
REACH Candidate List Substance	2,2',6,6'-tetrabromo-4,4'-isopropylidenediphenol Lead
RoHS Compliance Status	Compliant,With Exemption
RoHS Exemption	6(c) 7(a) 7(c)-I 7(c)-II
SCIP notification number (Austria)	9ec331bc-4e3f-4a6f-a0b5-541d7bf95266
SCIP notification number (Belgium)	ad41781b-e80b-48f9-a959-b0543994faf7
SCIP notification number (Bulgaria)	3dbcb743-ecea-4504-89e0-e4b455be2431
SCIP notification number (Czech Republic)	090ee38e-ef53-4f90-9a7f-f43f601b0feb
SCIP notification number (Denmark)	e3f21f7b-83e9-4f09-8502-9010a9097ff3
SCIP notification number (Finland)	03ab8861-c498-492f-9a62-43ba997cc89e
SCIP notification number (France)	685a717a-c093-4a4b-96e9-ab4f048cdcc5
SCIP notification number (Germany)	ca6ddfe7-c4de-4e2a-bfd5-7717e12733d1
SCIP notification number (Hungary)	6b876fc6-fc87-4840-8c03-c3c0c0a85f7e
SCIP notification number (Italy)	ee635f1f-4d3c-49a8-b1dd-e712c9283c29
SCIP notification number (Netherlands)	8bd75dca-8da8-44ac-bde3-c0c8e8093933
SCIP notification number (Poland)	4e1ff327-c58c-4927-af20-324698879275
SCIP notification number (Romania)	2481b2b6-e784-41d0-adc7-1dea3ddc97b7
SCIP notification number (Sweden)	10af2af1-14c1-458b-977b-316abee978dd

Approvazioni/certificati

Omologazioni generali **Dichiarazioni di conformità e dichiarazioni del produttore**



Certificazione	Standard	Nome del certificato
EAC Brjansker Zertifizierungs- stelle	TP TC 004/2011	EAC RU C-DE.AM02. B.00122/19

Certificazione	Standard	Nome del certificato
EU-Declaration of Confor- mity WAGO GmbH & Co. KG	-	-
UK-Declaration of Confor- mity WAGO GmbH & Co. KG	-	-

Download

Environmental Product Compliance

Compliance Search
Environmental Product Compliance 286-328

Documentation

Bid Text			
286-328	19.02.2019	xml 3.79 KB	↓
286-328	22.03.2018	doc 27.00 KB	↓

Instruction Leaflet	
pdf	1246.19 KB ↓

CAD/CAE-Data	
CAD data	CAE data
2D/3D Models 286-328 ↓	WSCAD Universe 286-328 ↓
	ZUKEN Portal 286-328 ↓

1 Prodotti compatibili

1.1 Accessori opzionali

1.1.1 Connettori

1.1.1.1 Morsetto per moduli a innesto diretto



N. art.: 280-638

Morsetto per moduli a innesto diretto; 8 poli; con morsetti per 2 conduttori; con separatore arancio; per guida DIN 35 x 15 e 35 x 7,5; 2,5 mm²; CAGE CLAMP®; 2,50 mm²; grigio

N. art.: 280-764

Morsetto per moduli a innesto diretto; 8 poli; con morsetti per 4 conduttori; con portaetichette; con separatore arancio; per guida DIN 35 x 15 e 35 x 7,5; 2,5 mm²; CAGE CLAMP®; 2,50 mm²; grigio

N. art.: 280-628

Morsetto per moduli a innesto diretto; 8 poli; con morsetti per 4 conduttori; con separatore arancio; per guida DIN 35 x 15 e 35 x 7,5; 2,5 mm²; CAGE CLAMP®; 2,50 mm²; grigio

1.1.2 Marcatura

1.1.2.1 Marcatore

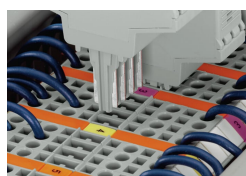


N. art.: 209-701

Scheda di marcatura WSB; come scheda; non estensibile; vuoto; tipo con inserimento a scatto; bianco

Note di installazione

Installazione



La codifica garantisce la polarità corretta.

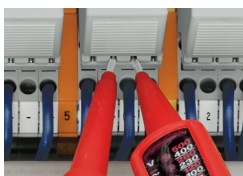
Moduli elettronici a innesto su morsetti di base per 2 o 4 conduttori

Marcatura



Marcatura con sistema di marcatura multipla WMB.

Test



Test di funzionamento tramite prese per test protette dal contatto accidentale