

Scheda dati | Codice articolo: 286-304/004-000

Modulo relè; Tensione nominale di ingresso: 24 V DC; 1 contatto in scambio; Limite corrente permanente: 6 A; Ferrovia; Indicatore di stato rosso; Larghezza modulo: 15 mm; grigio

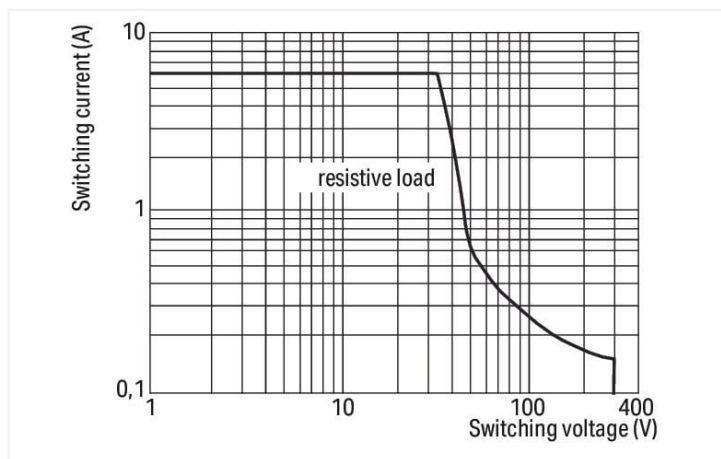
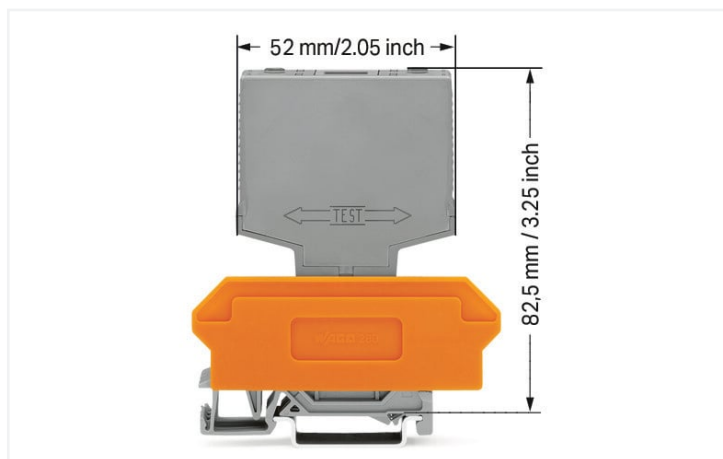
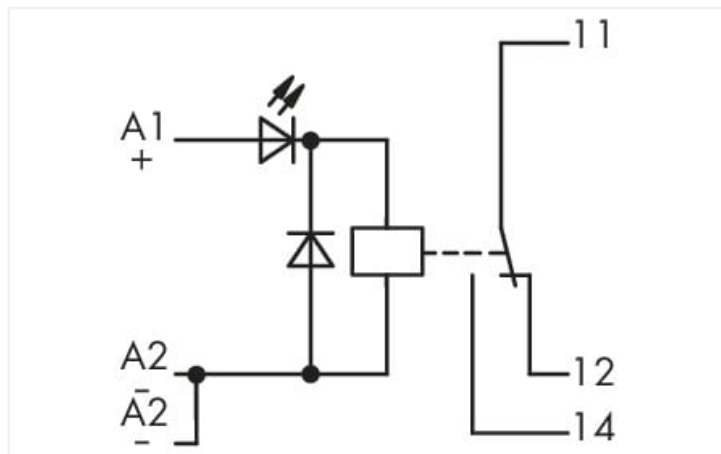


<https://www.wago.com/286-304/004-000>



Colore: ■ grigio

Simile all'illustrazione



Curva del limite di carico

Notes

Nota

This relay is designed for use in signal processing networks, which are not supplied by the low-voltage power supply networks.

Dati tecnici

Circuito di controllo

Tensione nominale in ingresso U_N DC 24 V

Campo tensione d'ingresso -30 ... +25 %

Corrente d'ingresso nominale U_N 8 mA

Circuito di carico

Numero di contatti in scambio/passaggio 1

Materiale di contatto (relè) $AgSnO_2$

Limitazione corrente permanente 6 A

Tensione di commutazione (max.) AC 250 V

Tempo di risposta (tip.) 8 ms

Tempo di caduta (tip.) 4 ms

Periodo bounce (tip.) 4 ms

Segnalazione

Indicatore di stato	LED rosso
---------------------	-----------

Sicurezza e protezione

Tensione nominale	300 V
Categoria sovratensione	II
Grado di emissione	2
Forza dielettrica, circuito carico/controllo (AC, 1 min)	3 kVrms
Forza dielettrica, contatto aperto (AC, 1 min)	1 kVrms
Tipo isolamento (controllo/circuito carico)	Isolamento rinforzato (isolamento di sicurezza)
Tipo isolamento (contatto aperto)	Isolamento funzionale
Tipo di isolamento (dispositivo adiacente)	Isolamento rinforzato (isolamento di sicurezza)
Classe di protezione	IP20

Dati geometrici

Larghezza	15 mm / 0.591 pollici
Altezza dal bordo superiore della guida	82,5 mm / 3.248 pollici
Profondità	52 mm / 2.047 pollici

Mechanical data

Tipo montaggio	Moduli a innesto per morsetti base
----------------	------------------------------------

Dati dei materiali

Colore	grigio
Carico d'incendio	0.345 MJ
Peso	23,3 g

Requisiti ambientali

Temperatura dell'aria circostante (esercizio con U_N)	-25 ... +70 °C
Temperatura aria circostante (stoccaggio)	-25 ... +70 °C
Temperatura di lavorazione	-25 ... +50 °C
Umidità relativa	5 ... 85 % (nessuna condensa ammissibile)
Altezza d'esercizio (max.)	2000 m

Norme e specifiche tecniche

Norme/specifiche	EN 61010-2-201 EN 50121-3-2
------------------	--------------------------------

Dati commerciali

eCl@ss 10.0	27-37-16-01
eCl@ss 9.0	27-37-16-01
ETIM 8.0	EC001437
ETIM 7.0	EC001437
PU (SPU)	15 (1) pz.
Tipo imballaggio	Box
Paese d'origine	DE
GTIN	4045454427962
Numero tariffa doganale	85364900990

Environmental Product Compliance

CAS-No.	7439-92-1 79-94-7
REACH Candidate List Substance	2,2',6,6'-tetrabromo-4,4'-isopropylidenediphenol Lead
RoHS Compliance Status	Compliant,With Exemption
RoHS Exemption	6(c) 7(a) 7(c)-I 7(c)-II
SCIP notification number (Bulgaria)	7e24e55b-8134-4f7e-a01d-186d8fbb31ae
SCIP notification number (Czech Republic)	765dd8d9-455f-44a3-89c2-fd86087a6b62

Approvazioni/certificati

Omologazioni generali Dichiarazioni di conformità e dichiarazioni del produttore



Certificazione	Standard	Nome del certificato
EAC Brjansker Zertifizierungsstelle	TP TC 004/2011	EAC RU C-DE.AM02. B.00122/19

Certificazione	Standard	Nome del certificato
EU-Declaration of Conformity WAGO GmbH & Co. KG	-	-
UK-Declaration of Conformity WAGO GmbH & Co. KG	-	-

Download

Environmental Product Compliance

Compliance Search
Environmental Product Compliance 286-304/004-000 ↓

Documentation

Bid Text			
286-304/004-000	19.02.2019	xml 3.74 KB	↓
286-304/004-000	27.03.2015	doc 26.50 KB	↓

Instruction Leaflet	
pdf 1246.19 KB	↓

CAD/CAE-Data

CAD data
2D/3D Models 286-304/004-000 ↓

CAE data
WSCAD Universe 286-304/004-000 ↓
ZUKEN Portal 286-304/004-000 ↓

1 Prodotti compatibili

1.1 Accessori opzionali

1.1.1 Connettori

1.1.1.1 Morsetto per moduli a innesto diretto



N. art.: 280-619

Morsetto per moduli a innesto diretto; 6 poli; con morsetti per 2 conduttori; con separatore arancio; per guida DIN 35 x 15 e 35 x 7,5; 2,5 mm²; CAGE CLAMP®; 2,50 mm²; grigio



N. art.: 280-763

Morsetto per moduli a innesto diretto; 6 poli; con morsetti per 4 conduttori; con portaetichette; con separatore arancio; per guida DIN 35 x 15 e 35 x 7,5; 2,5 mm²; CAGE CLAMP®; 2,50 mm²; grigio



N. art.: 280-609

Morsetto per moduli a innesto diretto; 6 poli; con morsetti per 4 conduttori; con separatore arancio; per guida DIN 35 x 15 e 35 x 7,5; 2,5 mm²; CAGE CLAMP®; 2,50 mm²; grigio

1.1.2 Marcatura

1.1.2.1 Marcatore

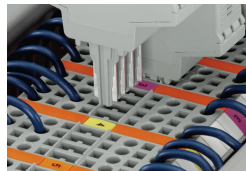


N. art.: 209-701

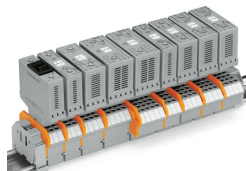
Scheda di marcatura WSB; come scheda; non estensibile; vuoto; tipo con inserimento a scatto; bianco

Note di installazione

Installazione



La codifica garantisce la polarità corretta.



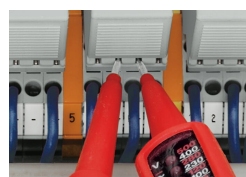
Moduli elettronici a innesto su morsetti di base per 2 o 4 conduttori

Marcatura



Marcatura con sistema di marcatura multipla WMB.

Test



Test di funzionamento tramite prese per test protette dal contatto accidentale

Con riserva di modifiche. Si prega di osservare anche l'ulteriore documentazione del prodotto!

Gli indirizzi attuali possono essere trovati su: www.wago.com