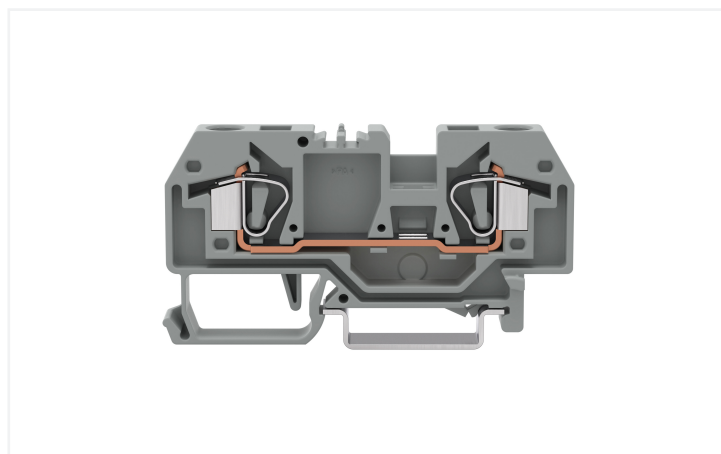
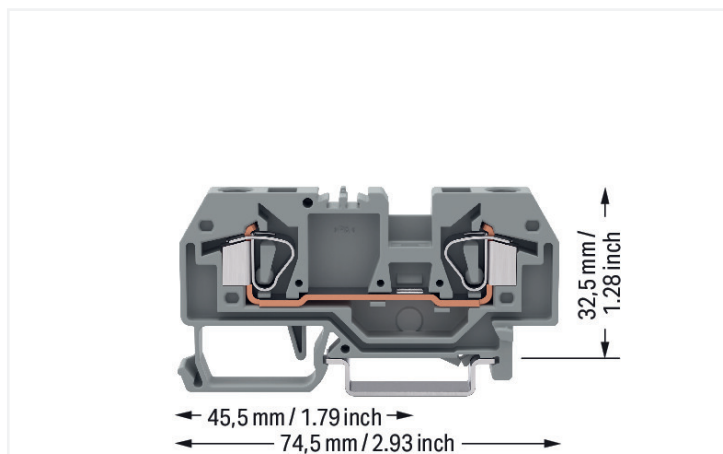


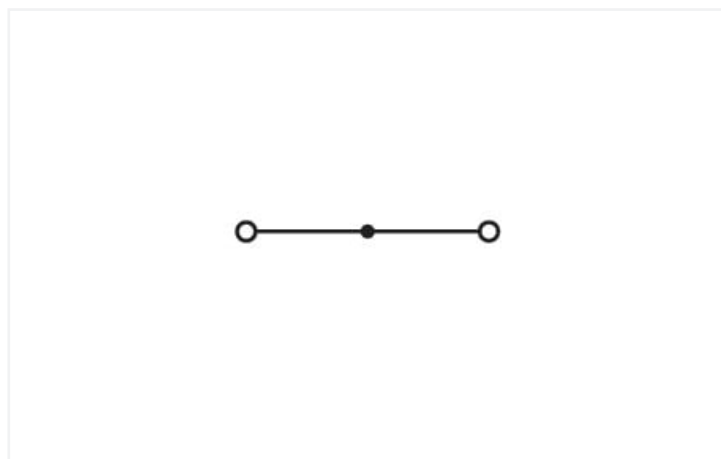
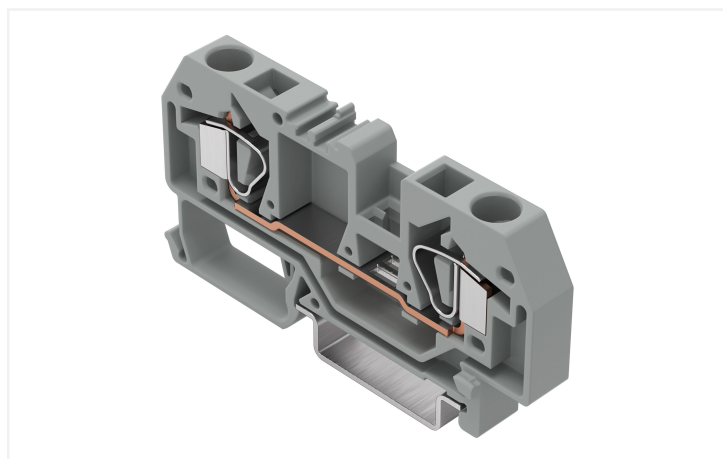
## Scheda dati | Codice articolo: 282-901

Morsetto passante per 2 conduttori; 6 mm<sup>2</sup>; marcatura centrale; per guida DIN 35 x 15 e 35 x 7,5; CAGE CLAMP®; 6,00 mm<sup>2</sup>; grigio

<https://www.wago.com/282-901>



Colore: ■ grigio



Simile all'illustrazione

### Electrical data

Valutazione per	IEC/EN 60947-7-1		
Overvoltage category	III	III	II
Pollution degree	3	2	2
Tensione nominale	800 V	-	-
Tensione impulsiva nominale	8 kV	-	-
Corrente nominale	41 A	-	-

### Power Loss

Power loss, per pole (potential)	1.3112 W
Rated current $I_N$ for specified power loss	41 A
Resistance value for specified, current-dependent power loss	0.00078 $\Omega$

### Dati di connessione

Numero totale di punti di connessione	2
Numero totale di potenziali	1
Numero di livelli	1

### Connessione 1

Tecnica di connessione	CAGE CLAMP®
Tipo azionamento	Utensile
Materiali del conduttore collegabile	Rame
Conduttore rigido	0,2 ... 6 mm <sup>2</sup> / 24 ... 10 AWG
Conduttore flessibile	0,2 ... 6 mm <sup>2</sup> / 24 ... 10 AWG
Lunghezza spelatura	12 ... 13 mm / 0.47 ... 0.51 pollici
Direzione cablaggio	Cablaggio frontale

### Dati geometrici

Larghezza	8 mm / 0.315 pollici
Altezza	74,5 mm / 2.933 pollici
Profondità dal bordo superiore della guida DIN	32,5 mm / 1.28 pollici

### Dati meccanici

Tipo montaggio	Guida DIN 35
Livello marcatura	Marcatura centrale

### Dati dei materiali

Nota sui dati dei materiali	<a href="https://www.wago.com/us/material-specifications">Information on material specifications can be found here</a>
Colore	grigio
Gruppo materiale	I
Materiale isolante	Poliammide (PA66)
Classe di infiammabilità secondo UL 94	V0
Carico d'incendio	0.267 MJ
Peso	15,8 g

### Requisiti ambientali

Temperatura di lavorazione	-35 ... +85 °C
Temperatura operativa continua	-60 ... +105 °C

### Dati commerciali

eCl@ss 10.0	27-14-11-20
eCl@ss 9.0	27-14-11-20
ETIM 8.0	EC000897
ETIM 7.0	EC000897
PU (SPU)	50 pz.
Tipo imballaggio	Box
Paese d'origine	DE
GTIN	4044918445801
Numero tariffa doganale	85369010000

### Environmental Product Compliance

RoHS Compliance Status	Compliant, No Exemption
------------------------	-------------------------

### Approvazioni/certificati

#### Omologazioni generali



#### Omologazioni generali

UL	UL 1059	E45172
UL International Germany GmbH		

Certificazione	Standard	Nome del certificato
CCA DEKRA Certification B.V.	EN 60947	NTR NL 7894
CSA DEKRA Certification B.V.	C22.2 No. 158	1505033
KEMA/KEUR DEKRA Certification B.V.	EN 60947	71-120778

Dichiarazioni di conformità e dichiarazioni del produttore

Certificazione	Standard	Nome del certificato
EU-Declaration of Conformity WAGO GmbH & Co. KG	-	-
UK-Declaration of Conformity WAGO GmbH & Co. KG	-	-

Certificazioni per applicazioni nautiche



Certificazione	Standard	Nome del certificato
ABS American Bureau of Shipping	EN 60947	20-HG1941090-PDA
BV Bureau Veritas S.A.	EN 60947	07436/FO BV
DNV GL Det Norske Veritas, Germanischer Lloyd	-	TAE00001V2

Download

Environmental Product Compliance

Compliance Search
Environmental Product Compliance 282-901 <a href="#">↓</a>

Documentation

Additional Information
Technical Section pdf 2142.18 KB <a href="#">↓</a>

Bid Text			
282-901	19.02.2019	xml 3.18 KB	<a href="#">↓</a>
282-901	28.02.2017	doc 24.00 KB	<a href="#">↓</a>

CAD/CAE-Data

CAD data
2D/3D Models 282-901 <a href="#">↓</a>

CAE data
EPLAN Data Portal 282-901 <a href="#">↓</a>
WSCAD Universe 282-901 <a href="#">↓</a>
ZUKEN Portal 282-901 <a href="#">↓</a>

1 Prodotti compatibili

1.1 Accessori richiesti

1.1.1 Piastra terminale

### 1.1.1.1 Piastra terminale



**N. art.: 282-367**

Piastra di copertura di riduzione; spessore 1 mm; in connessione con morsetti per 2 conduttori 282-901; arancione



**N. art.: 282-357**

Piastra di copertura di riduzione; spessore 1 mm; in connessione con morsetti per 2 conduttori 282-901; grigio



**N. art.: 282-329**

Piastra di separazione; spessore 2 mm; sporgente; arancione



**N. art.: 282-326**

Piastra di separazione; spessore 2 mm; sporgente; grigio



**N. art.: 282-328**

Piastra terminale e intermedia; spessore 2,5 mm; arancione



**N. art.: 282-325**

Piastra terminale e intermedia; spessore 2,5 mm; grigio

## 1.2 Accessori opzionali

### 1.2.1 Boccola

#### 1.2.1.1 Boccola



**N. art.: 216-262**

Boccola; Boccola per 0,75mm<sup>2</sup>/18 AWG; isolato; stagnato elettricamente; rame elettrolitico; crimpato a tenuta di gas; sec. DIN 46228, parte 4/09.90; grigio



**N. art.: 216-263**

Boccola; Boccola per 1 mm<sup>2</sup> / AWG 18; isolato; stagnato elettricamente; rame elettrolitico; crimpato a tenuta di gas; sec. DIN 46228, parte 4/09.90; rosso



**N. art.: 216-264**

Boccola; Boccola per 1,5 mm<sup>2</sup> / AWG 16; isolato; stagnato elettricamente; rame elettrolitico; crimpato a tenuta di gas; sec. DIN 46228, parte 4/09.90; nero



**N. art.: 216-266**

Boccola; Boccola per 2,5 mm<sup>2</sup> / AWG 14; isolato; stagnato elettricamente; rame elettrolitico; crimpato a tenuta di gas; sec. DIN 46228, parte 4/09.90; blu



**N. art.: 216-267**

Boccola; Boccola per 4 mm<sup>2</sup> / AWG 12; isolato; stagnato elettricamente; rame elettrolitico; crimpato a tenuta di gas; sec. DIN 46228, parte 4/09.90; grigio

## 1.2.2 Copertura protettiva di avvertimento

### 1.2.2.1 Copertura



**N. art.: 282-415**

Copertura protettiva di avvertimento; per 5 morsetti; con segnale di pericolo alta tensione, nero; giallo

## 1.2.3 Guida DIN

### 1.2.3.1 Accessori di montaggio



**N. art.: 210-508**

Guida di supporto in acciaio; 35 x 15 mm; spessore 1,5 mm; lunghezza 2 m; con foratura; galvanizzato; simile a EN 60715; argento-colorato



**N. art.: 210-197**

Guida di supporto in acciaio; 35 x 15 mm; spessore 1,5 mm; lunghezza 2 m; con foratura; simile a EN 60715; argento-colorato



**N. art.: 210-506**

Guida di supporto in acciaio; 35 x 15 mm; spessore 1,5 mm; lunghezza 2 m; senza foratura; galvanizzato; simile a EN 60715; argento-colorato



**N. art.: 210-114**

Guida di supporto in acciaio; 35 x 15 mm; spessore 1,5 mm; lunghezza 2 m; senza foratura; simile a EN 60715; argento-colorato



**N. art.: 210-118**

Guida di supporto in acciaio; 35 x 15 mm; spessore 2,3 mm; lunghezza 2 m; senza foratura; secondo EN 60715; argento-colorato



**N. art.: 210-504**

Guida di supporto in acciaio; 35 x 7,5 mm; spessore 1 mm; lunghezza 2 m; con foratura; galvanizzato; secondo EN 60715; argento-colorato



**N. art.: 210-115**

Guida di supporto in acciaio; 35 x 7,5 mm; spessore 1 mm; lunghezza 2 m; con foratura; secondo EN 60715; "Larghezza foro 18 mm; argento-colorato



**N. art.: 210-112**

Guida di supporto in acciaio; 35 x 7,5 mm; spessore 1 mm; lunghezza 2 m; con foratura; secondo EN 60715; "Larghezza foro 25 mm; argento-colorato

### 1.2.3.1 Accessori di montaggio



**N. art.: 210-505**

Guida di supporto in acciaio; 35 x 7,5 mm; spessore 1 mm; lunghezza 2 m; senza foratura; galvanizzato; secondo EN 60715; argento-colorato



**N. art.: 210-113**

Guida di supporto in acciaio; 35 x 7,5 mm; spessore 1 mm; lunghezza 2 m; senza foratura; secondo EN 60715; argento-colorato



**N. art.: 210-196**

Guida di supporto in alluminio; 35 x 8,2 mm; spessore 1,6 mm; lunghezza 2 m; senza foratura; simile a EN 60715; argento-colorato



**N. art.: 210-198**

Guida di supporto in rame; 35 x 15 mm; spessore 2,3 mm; lunghezza 2 m; senza foratura; secondo EN 60715; rame-colorato

### 1.2.4 Marcatura

#### 1.2.4.1 Marcatore



**N. art.: 793-501/000-012**

Scheda di marcatura WMB; come scheda; non estensibile; vuoto; tipo con inserimento a scatto; arancione



**N. art.: 793-501**

Scheda di marcatura WMB; come scheda; non estensibile; vuoto; tipo con inserimento a scatto; bianco



**N. art.: 793-501/000-006**

Scheda di marcatura WMB; come scheda; non estensibile; vuoto; tipo con inserimento a scatto; blu



**N. art.: 793-501/000-002**

Scheda di marcatura WMB; come scheda; non estensibile; vuoto; tipo con inserimento a scatto; giallo



**N. art.: 793-501/000-007**

Scheda di marcatura WMB; come scheda; non estensibile; vuoto; tipo con inserimento a scatto; grigio



**N. art.: 793-501/000-005**

Scheda di marcatura WMB; come scheda; non estensibile; vuoto; tipo con inserimento a scatto; rosso



**N. art.: 793-501/000-023**

Scheda di marcatura WMB; come scheda; non estensibile; vuoto; tipo con inserimento a scatto; verde



**N. art.: 793-501/000-017**

Scheda di marcatura WMB; come scheda; non estensibile; vuoto; tipo con inserimento a scatto; verde chiaro



**N. art.: 793-501/000-024**

Scheda di marcatura WMB; come scheda; non estensibile; vuoto; tipo con inserimento a scatto; viola



**N. art.: 793-5501/000-012**

Scheda di marcatura WMB; come scheda; per morsetti larghi 5 - 17,5 mm; espandibile 5 - 5,2 mm; vuoto; tipo con inserimento a scatto; arancione



**N. art.: 793-5501**

Scheda di marcatura WMB; come scheda; per morsetti larghi 5 - 17,5 mm; espandibile 5 - 5,2 mm; vuoto; tipo con inserimento a scatto; bianco



**N. art.: 793-5501/000-006**

Scheda di marcatura WMB; come scheda; per morsetti larghi 5 - 17,5 mm; espandibile 5 - 5,2 mm; vuoto; tipo con inserimento a scatto; blu



**N. art.: 793-5501/000-002**

Scheda di marcatura WMB; come scheda; per morsetti larghi 5 - 17,5 mm; espandibile 5 - 5,2 mm; vuoto; tipo con inserimento a scatto; giallo



**N. art.: 793-5501/000-007**

Scheda di marcatura WMB; come scheda; per morsetti larghi 5 - 17,5 mm; espandibile 5 - 5,2 mm; vuoto; tipo con inserimento a scatto; grigio



**N. art.: 793-5501/000-014**

Scheda di marcatura WMB; come scheda; per morsetti larghi 5 - 17,5 mm; espandibile 5 - 5,2 mm; vuoto; tipo con inserimento a scatto; marrone



**N. art.: 793-5501/000-005**

Scheda di marcatura WMB; come scheda; per morsetti larghi 5 - 17,5 mm; espandibile 5 - 5,2 mm; vuoto; tipo con inserimento a scatto; rosso



**N. art.: 793-5501/000-023**

Scheda di marcatura WMB; come scheda; per morsetti larghi 5 - 17,5 mm; espandibile 5 - 5,2 mm; vuoto; tipo con inserimento a scatto; verde



**N. art.: 793-5501/000-017**

Scheda di marcatura WMB; come scheda; per morsetti larghi 5 - 17,5 mm; espandibile 5 - 5,2 mm; vuoto; tipo con inserimento a scatto; verde chiaro



**N. art.: 793-5501/000-024**

Scheda di marcatura WMB; come scheda; per morsetti larghi 5 - 17,5 mm; espandibile 5 - 5,2 mm; vuoto; tipo con inserimento a scatto; viola



**N. art.: 2009-115/000-012**

WMB Inline; per Smart Printer; 1500 pezzi su bobina; espandibile 5 - 5,2 mm; vuoto; tipo con inserimento a scatto; arancione



**N. art.: 2009-115**

WMB Inline; per Smart Printer; 1500 pezzi su bobina; espandibile 5 - 5,2 mm; vuoto; tipo con inserimento a scatto; bianco



**N. art.: 2009-115/000-006**

WMB Inline; per Smart Printer; 1500 pezzi su bobina; espandibile 5 - 5,2 mm; vuoto; tipo con inserimento a scatto; blu



**N. art.: 2009-115/000-002**

WMB Inline; per Smart Printer; 1500 pezzi su bobina; espandibile 5 - 5,2 mm; vuoto; tipo con inserimento a scatto; giallo



**N. art.: 2009-115/000-007**

WMB Inline; per Smart Printer; 1500 pezzi su bobina; espandibile 5 - 5,2 mm; vuoto; tipo con inserimento a scatto; grigio



**N. art.: 2009-115/000-023**

WMB Inline; per Smart Printer; 1500 pezzi su bobina; espandibile 5 - 5,2 mm; vuoto; tipo con inserimento a scatto; verde



**N. art.: 2009-115/000-017**

WMB Inline; per Smart Printer; 1500 pezzi su bobina; espandibile 5 - 5,2 mm; vuoto; tipo con inserimento a scatto; verde chiaro



**N. art.: 2009-115/000-024**

WMB Inline; per Smart Printer; 1500 pezzi su bobina; espandibile 5 - 5,2 mm; vuoto; tipo con inserimento a scatto; viola

### 1.2.4.2 Portaetichette di gruppo



**N. art.: 209-143**

Portaetichette di gruppo; grigio

**N. art.: 209-144**

Portaetichette di gruppo; grigio

**N. art.: 249-105**

Portaetichette di gruppo; grigio

### 1.2.5 Montaggio

#### 1.2.5.1 Accessori di montaggio



**N. art.: 249-116**

Blocchetto terminale senza vite; larghezza 6 mm; per guida DIN 35 x 15 e 35 x 7,5; grigio

**N. art.: 209-106**

Supporto di montaggio; per montaggio isolato su guida DIN 35; grigio

#### 1.2.5.2 Cover



**N. art.: 709-153**

Copertura; Tipo 1; adatta per supporto copertura, tipo 1; lunghezza 1 m; trasparente

#### 1.2.5.3 Cover carrier



**N. art.: 709-167**

Supporto copertura; Tipo 1; incl. viti di fissaggio/bloccaggio e dado zigrinato; adatto per i morsetti per montaggio su guida delle serie da 279 a 282 e 880; adatto per i mini-morsetti per montaggio su guida della serie 264; adatto per i morsetti per attuatori e sensori della serie 270; grigio

### 1.2.6 Ponticello

#### 1.2.6.1 Ponticello



**N. art.: 709-110**

Catena di ponticelli a filo; 2,5 mm<sup>2</sup>; isolato; nero

**N. art.: 709-111**

Catena di ponticelli a filo; 2,5 mm<sup>2</sup>; isolato; nero

**N. art.: 709-112**

Catena di ponticelli a filo; 2,5 mm<sup>2</sup>; isolato; nero

**N. art.: 284-414**

Ponticello di riduzione; dalla serie 284/282 alla 281/280/279; isolato; grigio



**N. art.: 284-413**

Ponticello di riduzione; dalla serie 284-282 alla 282/281; isolato; grigio

**N. art.: 282-424**

Ponticello; isolato; arancione

**N. art.: 282-422**

Ponticello; isolato; giallo-verde

**N. art.: 282-402**

Ponticello; isolato; grigio



**N. art.: 282-409**

Ponticello; isolato; grigio

### 1.2.7 Test e misurazione

### 1.2.7.1 Accessori per test



**N. art.: 209-170**

Adattatore spina di prova; larghezza 8,3 mm; per spina di prova di Ø 4 mm; adatto per morsetti da 1,5 mm<sup>2</sup> - 10 mm<sup>2</sup>; grigio



**N. art.: 709-311**

Modulo cieco tipo B; modulare; ad es. per saltare morsetti ponticellati; grigio



**N. art.: 709-310**

Modulo di test a innesto tipo B; modulare; adatto per tutti i morsetti per montaggio su guida con prese per ponticelli della serie 282 di WAGO; 6,00 mm<sup>2</sup>; grigio

### 1.2.8 Utensile

#### 1.2.8.1 Utensile

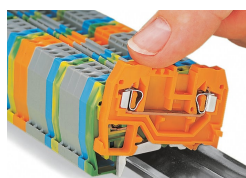


**N. art.: 210-721**

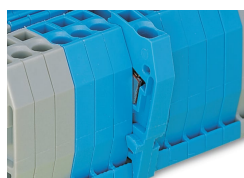
Utensile; Lama: 5,5 x 0,8 mm; con un corpo parzialmente isolato; multicolore

### Note di installazione

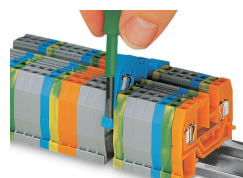
#### Installazione



Fissaggio a scatto di un morsetto sulla guida DIN.



Le chiavi di assemblaggio rapido impediscono il montaggio invertito.

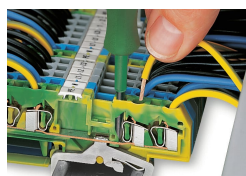


Rimozione di un morsetto dal gruppo.

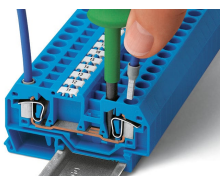


Le guide DIN in acciaio non sono adatte per applicazioni PEN (terra e conduttore neutro) secondo EN 60947-7-2 (VDE 0611, parte 3).

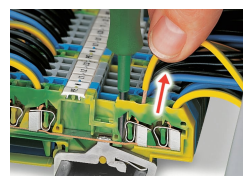
### Connessione conduttore



Connessione CAGE CLAMP®  
Inserimento di un conduttore.

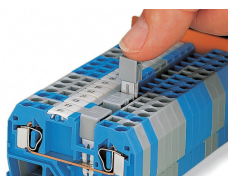


Connessione CAGE CLAMP®  
Inserimento di un conduttore.  
Quando sono utilizzate delle boccole, il morsetto deve essere di una dimensione superiore rispetto alla sezione nominale del conduttore.

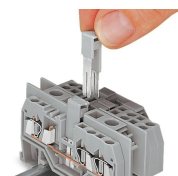


Connessione CAGE CLAMP®  
Rimozione di un conduttore rigido.

### Collegamento a ponte

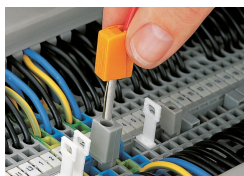


Collegamento a ponte impiegando un ponticello orizzontale (280-402). Premere il ponticello fino al completo inserimento!

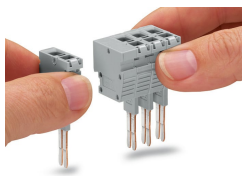


Collegamento a ponte di morsetti di grandezze differenti con ponticelli di riduzione.

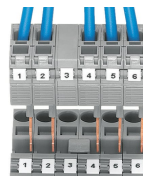
## Test



Test con una spina di prova.  
L'immagine mostra un adattatore per spina di prova (209-170).

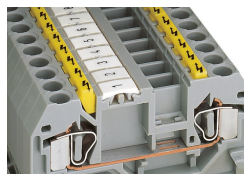


Collegamento a scatto tra spina di test e moduli ciechi per costruire una spina di test modulare multipolare (massimo 10 poli) per morsetti larghi 8 mm.



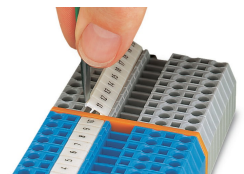
I moduli a innesto vengono direttamente inseriti nella sede per ponticello della barra conduttrice (in figura la serie 282).

## Copertura



Coperture protettive di avvertimento inserite negli slot operativi

## Marcatura



Etichettatura tramite sistema di marcatura multipla WMB.