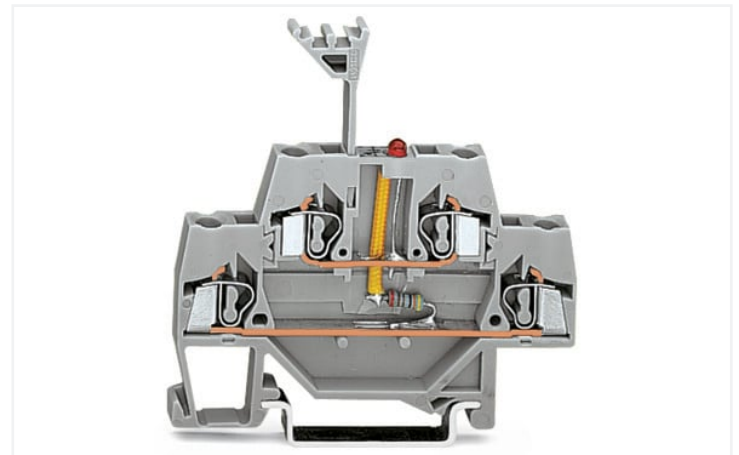
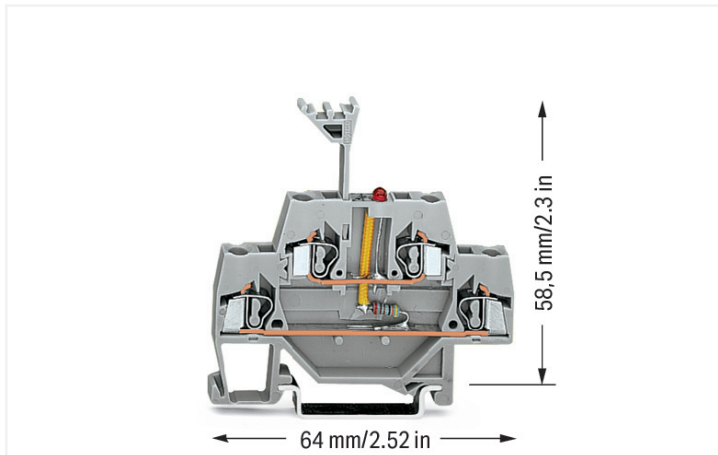


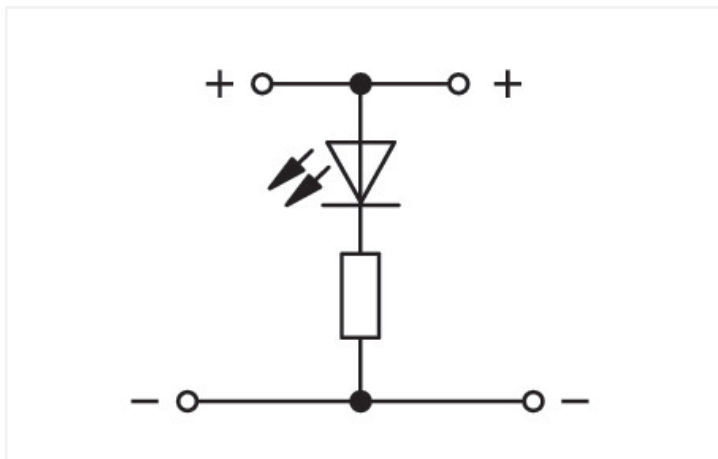
## Scheda dati | Codice articolo: 280-943/281-413

Morsetto per componente; a due piani; LED rosso; 24 V DC; per guida DIN 35 x 15 e 35 x 7,5; 2,5 mm<sup>2</sup>; CAGE CLAMP®; 2,50 mm<sup>2</sup>; grigio

<https://www.wago.com/280-943/281-413>



Colore: ■ grigio



280-943/281-413

### Electrical data

Valutazione per	IEC/EN 60947-7-1		
Overvoltage category	III	III	II
Pollution degree	3	2	2
Tensione nominale	-	-	-
Tensione impulsiva nominale	-	-	-
Corrente nominale	-	-	-

### Informazioni generali

Tipo tensione 1	DC
Tensione nominale	24 V

### Dati di connessione

Numero totale di punti di connessione	4
Numero totale di potenziali	2
Numero di livelli	2

### Connessione 1

Tecnica di connessione	CAGE CLAMP®
Tipo azionamento	Utensile
Materiali del conduttore collegabile	Rame Alluminio

## Connessione 1

Nota sui materiali del conduttore collegabile

### Terminating Aluminum Conductors

WAGO spring clamp terminal blocks are suitable for solid aluminum conductors up to 4 mm<sup>2</sup>/12 AWG if WAGO "Alu-Plus" Contact Paste [249-130](https://www.wago.com/249-130) is used for termination.

"Alu-Plus" Contact Paste Advantages:

- Automatically destroys the oxide film during clamping.
- Prevents fresh oxidation at the clamping point.
- Prevents electrolytic corrosion between aluminum and copper conductors (in the same terminal block).
- Provides long-term protection against corrosion.

Using terminal blocks with CAGE CLAMP® Spring Pressure Connection Technology, **aluminum conductors must first be cleaned with a blade** and then immediately be inserted into the clamping units filled with "Alu-Plus" Contact Paste.

It is also possible to apply WAGO "Alu-Plus" **additionally** on the whole surface of the aluminum conductor before termination.

Please note that the nominal currents must be adapted to the reduced conductivity of the aluminum conductors::

2.5 mm<sup>2</sup> = 16 A

4 mm<sup>2</sup> = 22 A

Conduttore rigido	0,08 ... 2,5 mm <sup>2</sup> / 28 ... 14 AWG
Conduttore flessibile	0,08 ... 2,5 mm <sup>2</sup> / 28 ... 14 AWG
Lunghezza spelatura	8 ... 9 mm / 0.31 ... 0.35 pollici
Direzione cablaggio	Cablaggio frontale

## Dati geometrici

Larghezza	5 mm / 0.197 pollici
Altezza	64 mm / 2.52 pollici
Profondità dal bordo superiore della guida DIN	58,5 mm / 2.303 pollici

## Dati meccanici

Forma	versione orizzontale
Tipo montaggio	Guida DIN 35
Livello marcatura	Marchatura centrale

## Dati dei materiali

Nota sui dati dei materiali	<a href="https://www.wago.com/us/material-specifications">Information on material specifications can be found here</a>
Colore	grigio
Gruppo materiale	I
Materiale isolante	Poliammide (PA66)
Classe di infiammabilità secondo UL 94	V0
Carico d'incendio	0.232 MJ
Peso	10 g

### Requisiti ambientali

Temperatura di lavorazione	-35 ... +85 °C
Temperatura operativa continua	-60 ... +105 °C

### Dati commerciali

eCl@ss 10.0	27-14-11-27
eCl@ss 9.0	27-14-11-27
ETIM 8.0	EC000903
ETIM 7.0	EC000903
PU (SPU)	50 pz.
Tipo imballaggio	Box
Paese d'origine	DE
GTIN	4045454461331
Numero tariffa doganale	85369010000

### Environmental Product Compliance

RoHS Compliance Status	Compliant, No Exemption
------------------------	-------------------------

### Approvazioni/certificati

#### Omologazioni generali



Certificazione	Standard	Nome del certificato
CCA DEKRA Certification B.V.	EN 60947	2157201.01

#### Dichiarazioni di conformità e dichiarazioni del produttore

Certificazione	Standard	Nome del certificato
EU-Declaration of Conformity WAGO GmbH & Co. KG	-	-
UK-Declaration of Conformity WAGO GmbH & Co. KG	-	-

#### Certificazioni per applicazioni nautiche



Certificazione	Standard	Nome del certificato
ABS American Bureau of Shipping	EN 60947	20-HG1941090-PDA

### Download

Environmental Product Compliance

Compliance Search

Environmental Product Compliance  
280-943/281-413



Documentation

Additional Information

Technical Section

pdf  
2142.18 KB



Bid Text

280-943/281-413

19.02.2019

xml  
3.22 KB



280-943/281-413

27.04.2017

doc  
24.50 KB



CAD/CAE-Data

CAD data

2D/3D Models  
280-943/281-413



CAE data

EPLAN Data Portal  
280-943/281-413



WSCAD Universe  
280-943/281-413



ZUKEN Portal  
280-943/281-413



1 Prodotti compatibili

1.1 Accessori richiesti

1.1.1 Piastra terminale

1.1.1.1 Piastra terminale



[N. art.: 280-341](#)

Piastra terminale e intermedia; spessore 2,5 mm; arancione

[N. art.: 280-340](#)

Piastra terminale e intermedia; spessore 2,5 mm; grigio

1.2 Accessori opzionali

1.2.1 Boccola

1.2.1.1 Boccola



[N. art.: 216-301](#)

Boccola; Boccola per 0,25 mm<sup>2</sup> / AWG 24; isolato; stagnato elettricamente; giallo



[N. art.: 216-302](#)

Boccola; Boccola per 0,34mm<sup>2</sup>/22 AWG; isolato; stagnato elettricamente; turchese chiaro



[N. art.: 216-101](#)

Boccola; Boccola per 0,5 mm<sup>2</sup> / AWG 22; non isolato; stagnato elettricamente; argento-colorato



[N. art.: 216-201](#)

Boccola; Boccola per 0,5mm<sup>2</sup>/20 AWG; isolato; stagnato elettricamente; bianco



[N. art.: 216-102](#)

Boccola; Boccola per 0,75 mm<sup>2</sup> / AWG 20; non isolato; stagnato elettricamente; argento-colorato



[N. art.: 216-202](#)

Boccola; Boccola per 0,75mm<sup>2</sup>/18 AWG; isolato; stagnato elettricamente; grigio



[N. art.: 216-203](#)

Boccola; Boccola per 1 mm<sup>2</sup> / AWG 18; isolato; stagnato elettricamente; rosso



[N. art.: 216-103](#)

Boccola; Boccola per 1 mm<sup>2</sup> / AWG 18; non isolato; stagnato elettricamente

### 1.2.1.1 Boccola



**N. art.: 216-204**

Boccola; Boccola per 1,5 mm<sup>2</sup> / AWG 16; isolato; stagnato elettricamente; nero

**N. art.: 216-104**

Boccola; Boccola per 1,5 mm<sup>2</sup> / AWG 16; non isolato; stagnato elettricamente; argento-colorato

### 1.2.2 Connettore femmina

#### 1.2.2.1 Connettore femmina/presa



**N. art.: 232-240/005-000/039-000**

Connettore femmina per morsetti per montaggio su guida; Pin 0,6 x 1 mm; angolato; Leva di bloccaggio; Passo pin 5 mm; 10 poli; grigio



**N. art.: 232-242/005-000/039-000**

Connettore femmina per morsetti per montaggio su guida; Pin 0,6 x 1 mm; angolato; Leva di bloccaggio; Passo pin 5 mm; 12 poli; grigio



**N. art.: 232-246/005-000/039-000**

Connettore femmina per morsetti per montaggio su guida; Pin 0,6 x 1 mm; angolato; Leva di bloccaggio; Passo pin 5 mm; 16 poli; grigio



**N. art.: 232-232/005-000/039-000**

Connettore femmina per morsetti per montaggio su guida; Pin 0,6 x 1 mm; angolato; Leva di bloccaggio; Passo pin 5 mm; 2 poli; grigio



**N. art.: 232-250/005-000/039-000**

Connettore femmina per morsetti per montaggio su guida; Pin 0,6 x 1 mm; angolato; Leva di bloccaggio; Passo pin 5 mm; 20 poli; grigio



**N. art.: 232-233/005-000/039-000**

Connettore femmina per morsetti per montaggio su guida; Pin 0,6 x 1 mm; angolato; Leva di bloccaggio; Passo pin 5 mm; 3 poli; grigio



**N. art.: 232-234/005-000/039-000**

Connettore femmina per morsetti per montaggio su guida; Pin 0,6 x 1 mm; angolato; Leva di bloccaggio; Passo pin 5 mm; 4 poli; grigio



**N. art.: 232-235/005-000/039-000**

Connettore femmina per morsetti per montaggio su guida; Pin 0,6 x 1 mm; angolato; Leva di bloccaggio; Passo pin 5 mm; 5 poli; grigio



**N. art.: 232-236/005-000/039-000**

Connettore femmina per morsetti per montaggio su guida; Pin 0,6 x 1 mm; angolato; Leva di bloccaggio; Passo pin 5 mm; 6 poli; grigio



**N. art.: 232-240/005-000**

Connettore femmina per morsetti per montaggio su guida; Pin 0,6 x 1 mm; angolato; Passo pin 5 mm; 10 poli; grigio



**N. art.: 232-242/005-000**

Connettore femmina per morsetti per montaggio su guida; Pin 0,6 x 1 mm; angolato; Passo pin 5 mm; 12 poli; grigio



**N. art.: 232-246/005-000**

Connettore femmina per morsetti per montaggio su guida; Pin 0,6 x 1 mm; angolato; Passo pin 5 mm; 16 poli; grigio



**N. art.: 232-232/005-000**

Connettore femmina per morsetti per montaggio su guida; Pin 0,6 x 1 mm; angolato; Passo pin 5 mm; 2 poli; grigio



**N. art.: 232-250/005-000**

Connettore femmina per morsetti per montaggio su guida; Pin 0,6 x 1 mm; angolato; Passo pin 5 mm; 20 poli; grigio



**N. art.: 232-233/005-000**

Connettore femmina per morsetti per montaggio su guida; Pin 0,6 x 1 mm; angolato; Passo pin 5 mm; 3 poli; grigio



**N. art.: 232-234/005-000**

Connettore femmina per morsetti per montaggio su guida; Pin 0,6 x 1 mm; angolato; Passo pin 5 mm; 4 poli; grigio



**N. art.: 232-235/005-000**

Connettore femmina per morsetti per montaggio su guida; Pin 0,6 x 1 mm; angolato; Passo pin 5 mm; 5 poli; grigio



**N. art.: 232-236/005-000**

Connettore femmina per morsetti per montaggio su guida; Pin 0,6 x 1 mm; angolato; Passo pin 5 mm; 6 poli; grigio



**N. art.: 232-237/005-000**

Connettore femmina per morsetti per montaggio su guida; Pin 0,6 x 1 mm; angolato; Passo pin 5 mm; 7 poli; grigio



**N. art.: 232-238/005-000**

Connettore femmina per morsetti per montaggio su guida; Pin 0,6 x 1 mm; angolato; Passo pin 5 mm; 8 poli; grigio



**N. art.: 232-239/005-000**

Connettore femmina per morsetti per montaggio su guida; Pin 0,6 x 1 mm; angolato; Passo pin 5 mm; 9 poli; grigio



**N. art.: 722-240/005-000/039-000**

Connettore femmina per morsetti per montaggio su guida; Pin 0,6 x 1 mm; angolato; Protetto al 100% contro l'inversione di polarità; Leva di bloccaggio; Passo pin 5 mm; 10 poli; grigio chiaro



**N. art.: 722-242/005-000/039-000**

Connettore femmina per morsetti per montaggio su guida; Pin 0,6 x 1 mm; angolato; Protetto al 100% contro l'inversione di polarità; Leva di bloccaggio; Passo pin 5 mm; 12 poli; grigio chiaro



**N. art.: 722-244/005-000/039-000**

Connettore femmina per morsetti per montaggio su guida; Pin 0,6 x 1 mm; angolato; Protetto al 100% contro l'inversione di polarità; Leva di bloccaggio; Passo pin 5 mm; 14 poli; grigio chiaro



**N. art.: 722-246/005-000/039-000**

Connettore femmina per morsetti per montaggio su guida; Pin 0,6 x 1 mm; angolato; Protetto al 100% contro l'inversione di polarità; Leva di bloccaggio; Passo pin 5 mm; 16 poli; grigio chiaro



**N. art.: 722-232/005-000/039-000**

Connettore femmina per morsetti per montaggio su guida; Pin 0,6 x 1 mm; angolato; Protetto al 100% contro l'inversione di polarità; Leva di bloccaggio; Passo pin 5 mm; 2 poli; grigio chiaro



**N. art.: 722-233/005-000/039-000**

Connettore femmina per morsetti per montaggio su guida; Pin 0,6 x 1 mm; angolato; Protetto al 100% contro l'inversione di polarità; Leva di bloccaggio; Passo pin 5 mm; 3 poli; grigio chiaro



**N. art.: 722-234/005-000/039-000**

Connettore femmina per morsetti per montaggio su guida; Pin 0,6 x 1 mm; angolato; Protetto al 100% contro l'inversione di polarità; Leva di bloccaggio; Passo pin 5 mm; 4 poli; grigio chiaro



**N. art.: 722-235/005-000/039-000**

Connettore femmina per morsetti per montaggio su guida; Pin 0,6 x 1 mm; angolato; Protetto al 100% contro l'inversione di polarità; Leva di bloccaggio; Passo pin 5 mm; 5 poli; grigio chiaro



**N. art.: 722-236/005-000/039-000**

Connettore femmina per morsetti per montaggio su guida; Pin 0,6 x 1 mm; angolato; Protetto al 100% contro l'inversione di polarità; Leva di bloccaggio; Passo pin 5 mm; 6 poli; grigio chiaro



**N. art.: 722-237/005-000/039-000**

Connettore femmina per morsetti per montaggio su guida; Pin 0,6 x 1 mm; angolato; Protetto al 100% contro l'inversione di polarità; Leva di bloccaggio; Passo pin 5 mm; 7 poli; grigio chiaro



**N. art.: 722-239/005-000/039-000**

Connettore femmina per morsetti per montaggio su guida; Pin 0,6 x 1 mm; angolato; Protetto al 100% contro l'inversione di polarità; Leva di bloccaggio; Passo pin 5 mm; 9 poli; grigio chiaro





### 1.2.3.1 Connettore maschio/spina



**N. art.: 231-170/003-000**

Connettore maschio per morsetti per montaggio su guida; Pin 1,2 x 1,2 mm; dritto; Passo pin 5 mm; 10 poli; grigio



**N. art.: 231-171/003-000**

Connettore maschio per morsetti per montaggio su guida; Pin 1,2 x 1,2 mm; dritto; Passo pin 5 mm; 11 poli; grigio



**N. art.: 231-172/003-000**

Connettore maschio per morsetti per montaggio su guida; Pin 1,2 x 1,2 mm; dritto; Passo pin 5 mm; 12 poli; grigio



**N. art.: 231-176/003-000**

Connettore maschio per morsetti per montaggio su guida; Pin 1,2 x 1,2 mm; dritto; Passo pin 5 mm; 16 poli; grigio



**N. art.: 231-162/003-000**

Connettore maschio per morsetti per montaggio su guida; Pin 1,2 x 1,2 mm; dritto; Passo pin 5 mm; 2 poli; grigio



**N. art.: 231-180/003-000**

Connettore maschio per morsetti per montaggio su guida; Pin 1,2 x 1,2 mm; dritto; Passo pin 5 mm; 20 poli; grigio



**N. art.: 231-163/003-000**

Connettore maschio per morsetti per montaggio su guida; Pin 1,2 x 1,2 mm; dritto; Passo pin 5 mm; 3 poli; grigio



**N. art.: 231-164/003-000**

Connettore maschio per morsetti per montaggio su guida; Pin 1,2 x 1,2 mm; dritto; Passo pin 5 mm; 4 poli; grigio



**N. art.: 231-165/003-000**

Connettore maschio per morsetti per montaggio su guida; Pin 1,2 x 1,2 mm; dritto; Passo pin 5 mm; 5 poli; grigio



**N. art.: 231-166/003-000**

Connettore maschio per morsetti per montaggio su guida; Pin 1,2 x 1,2 mm; dritto; Passo pin 5 mm; 6 poli; grigio



**N. art.: 231-167/003-000**

Connettore maschio per morsetti per montaggio su guida; Pin 1,2 x 1,2 mm; dritto; Passo pin 5 mm; 7 poli; grigio



**N. art.: 231-168/003-000**

Connettore maschio per morsetti per montaggio su guida; Pin 1,2 x 1,2 mm; dritto; Passo pin 5 mm; 8 poli; grigio



**N. art.: 231-169/003-000**

Connettore maschio per morsetti per montaggio su guida; Pin 1,2 x 1,2 mm; dritto; Passo pin 5 mm; 9 poli; grigio

### 1.2.4 Copertura protettiva di avvertimento

#### 1.2.4.1 Copertura



**N. art.: 280-415**

Copertura protettiva di avvertimento; per 5 morsetti; con segnale di pericolo alta tensione, nero; giallo

### 1.2.5 Fermisolante

#### 1.2.5.1 Fermisolante



**N. art.: 280-470**

Fermisolante; 0,08 - 0,2 mm<sup>2</sup> "r" (0,14 mm<sup>2</sup> "f"); 5 pezzi/striscia; bianco



**N. art.: 280-471**

Fermisolante; 0,25 - 0,5 mm<sup>2</sup>; 5 pezzi/striscia; grigio chiaro



**N. art.: 280-472**

Fermisolante; 0,75 - 1 mm<sup>2</sup>; 5 pezzi/striscia; nero

### 1.2.6 Guida DIN

#### 1.2.6.1 Accessori di montaggio



**N. art.: 210-508**

Guida di supporto in acciaio; 35 x 15 mm; spessore 1,5 mm; lunghezza 2 m; con foratura; galvanizzato; simile a EN 60715; argento-colorato



**N. art.: 210-197**

Guida di supporto in acciaio; 35 x 15 mm; spessore 1,5 mm; lunghezza 2 m; con foratura; simile a EN 60715; argento-colorato



**N. art.: 210-506**

Guida di supporto in acciaio; 35 x 15 mm; spessore 1,5 mm; lunghezza 2 m; senza foratura; galvanizzato; simile a EN 60715; argento-colorato



**N. art.: 210-114**

Guida di supporto in acciaio; 35 x 15 mm; spessore 1,5 mm; lunghezza 2 m; senza foratura; simile a EN 60715; argento-colorato



**N. art.: 210-118**

Guida di supporto in acciaio; 35 x 15 mm; spessore 2,3 mm; lunghezza 2 m; senza foratura; secondo EN 60715; argento-colorato



**N. art.: 210-504**

Guida di supporto in acciaio; 35 x 7,5 mm; spessore 1 mm; lunghezza 2 m; con foratura; galvanizzato; secondo EN 60715; argento-colorato



**N. art.: 210-115**

Guida di supporto in acciaio; 35 x 7,5 mm; spessore 1 mm; lunghezza 2 m; con foratura; secondo EN 60715; "Larghezza foro 18 mm; argento-colorato



**N. art.: 210-112**

Guida di supporto in acciaio; 35 x 7,5 mm; spessore 1 mm; lunghezza 2 m; con foratura; secondo EN 60715; "Larghezza foro 25 mm; argento-colorato



### 1.2.6.1 Accessori di montaggio



**N. art.: 210-505**

Guida di supporto in acciaio; 35 x 7,5 mm; spessore 1 mm; lunghezza 2 m; senza foratura; galvanizzato; secondo EN 60715; argento-colorato



**N. art.: 210-113**

Guida di supporto in acciaio; 35 x 7,5 mm; spessore 1 mm; lunghezza 2 m; senza foratura; secondo EN 60715; argento-colorato



**N. art.: 210-196**

Guida di supporto in alluminio; 35 x 8,2 mm; spessore 1,6 mm; lunghezza 2 m; senza foratura; simile a EN 60715; argento-colorato



**N. art.: 210-198**

Guida di supporto in rame; 35 x 15 mm; spessore 2,3 mm; lunghezza 2 m; senza foratura; secondo EN 60715; rame-colorato

### 1.2.7 Marcatura

#### 1.2.7.1 Marcatore



**N. art.: 793-501/000-012**

Scheda di marcatura WMB; come scheda; non estensibile; vuoto; tipo con inserimento a scatto; arancione



**N. art.: 793-501**

Scheda di marcatura WMB; come scheda; non estensibile; vuoto; tipo con inserimento a scatto; bianco



**N. art.: 793-501/000-006**

Scheda di marcatura WMB; come scheda; non estensibile; vuoto; tipo con inserimento a scatto; blu



**N. art.: 793-501/000-002**

Scheda di marcatura WMB; come scheda; non estensibile; vuoto; tipo con inserimento a scatto; giallo



**N. art.: 793-501/000-007**

Scheda di marcatura WMB; come scheda; non estensibile; vuoto; tipo con inserimento a scatto; grigio



**N. art.: 793-501/000-005**

Scheda di marcatura WMB; come scheda; non estensibile; vuoto; tipo con inserimento a scatto; rosso



**N. art.: 793-501/000-023**

Scheda di marcatura WMB; come scheda; non estensibile; vuoto; tipo con inserimento a scatto; verde



**N. art.: 793-501/000-017**

Scheda di marcatura WMB; come scheda; non estensibile; vuoto; tipo con inserimento a scatto; verde chiaro



**N. art.: 793-501/000-024**

Scheda di marcatura WMB; come scheda; non estensibile; vuoto; tipo con inserimento a scatto; viola



**N. art.: 793-5501/000-012**

Scheda di marcatura WMB; come scheda; per morsetti larghi 5 - 17,5 mm; espandibile 5 - 5,2 mm; vuoto; tipo con inserimento a scatto; arancione



**N. art.: 793-5501**

Scheda di marcatura WMB; come scheda; per morsetti larghi 5 - 17,5 mm; espandibile 5 - 5,2 mm; vuoto; tipo con inserimento a scatto; bianco



**N. art.: 793-5501/000-006**

Scheda di marcatura WMB; come scheda; per morsetti larghi 5 - 17,5 mm; espandibile 5 - 5,2 mm; vuoto; tipo con inserimento a scatto; blu



**N. art.: 793-5501/000-002**

Scheda di marcatura WMB; come scheda; per morsetti larghi 5 - 17,5 mm; espandibile 5 - 5,2 mm; vuoto; tipo con inserimento a scatto; giallo



**N. art.: 793-5501/000-007**

Scheda di marcatura WMB; come scheda; per morsetti larghi 5 - 17,5 mm; espandibile 5 - 5,2 mm; vuoto; tipo con inserimento a scatto; grigio



**N. art.: 793-5501/000-005**

Scheda di marcatura WMB; come scheda; per morsetti larghi 5 - 17,5 mm; espandibile 5 - 5,2 mm; vuoto; tipo con inserimento a scatto; rosso



**N. art.: 793-5501/000-023**

Scheda di marcatura WMB; come scheda; per morsetti larghi 5 - 17,5 mm; espandibile 5 - 5,2 mm; vuoto; tipo con inserimento a scatto; verde



**N. art.: 793-5501/000-017**

Scheda di marcatura WMB; come scheda; per morsetti larghi 5 - 17,5 mm; espandibile 5 - 5,2 mm; vuoto; tipo con inserimento a scatto; verde chiaro



**N. art.: 793-5501/000-024**

Scheda di marcatura WMB; come scheda; per morsetti larghi 5 - 17,5 mm; espandibile 5 - 5,2 mm; vuoto; tipo con inserimento a scatto; viola



**N. art.: 2009-115/000-012**

WMB Inline; per Smart Printer; 1500 pezzi su bobina; espandibile 5 - 5,2 mm; vuoto; tipo con inserimento a scatto; arancione



**N. art.: 2009-115**

WMB Inline; per Smart Printer; 1500 pezzi su bobina; espandibile 5 - 5,2 mm; vuoto; tipo con inserimento a scatto; bianco



**N. art.: 2009-115/000-006**

WMB Inline; per Smart Printer; 1500 pezzi su bobina; espandibile 5 - 5,2 mm; vuoto; tipo con inserimento a scatto; blu



**N. art.: 2009-115/000-002**

WMB Inline; per Smart Printer; 1500 pezzi su bobina; espandibile 5 - 5,2 mm; vuoto; tipo con inserimento a scatto; giallo



**N. art.: 2009-115/000-007**

WMB Inline; per Smart Printer; 1500 pezzi su bobina; espandibile 5 - 5,2 mm; vuoto; tipo con inserimento a scatto; grigio



**N. art.: 2009-115/000-023**

WMB Inline; per Smart Printer; 1500 pezzi su bobina; espandibile 5 - 5,2 mm; vuoto; tipo con inserimento a scatto; verde



**N. art.: 2009-115/000-017**

WMB Inline; per Smart Printer; 1500 pezzi su bobina; espandibile 5 - 5,2 mm; vuoto; tipo con inserimento a scatto; verde chiaro



**N. art.: 2009-115/000-024**

WMB Inline; per Smart Printer; 1500 pezzi su bobina; espandibile 5 - 5,2 mm; vuoto; tipo con inserimento a scatto; viola

### 1.2.8 Montaggio

### 1.2.8.1 Accessori di montaggio



**N. art.: 249-116**

Blocchetto terminale senza vite; larghezza 6 mm; per guida DIN 35 x 15 e 35 x 7,5; grigio



**N. art.: 209-106**

Supporto di montaggio; per montaggio isolato su guida DIN 35; grigio

### 1.2.8.2 Cover



**N. art.: 709-154**

Copertura; Tipo 2; adatta per supporto copertura, tipo 2; lunghezza 1 m; trasparente

### 1.2.8.3 Cover carrier



**N. art.: 709-168**

Supporto copertura; Tipo 2; incl. viti di fissaggio/bloccaggio e dado zigrinato; adatto per i morsetti per montaggio su guida delle serie da 283 a 285; adatto per morsetti a due e tre piani delle serie da 279 a 281; adatto per i morsetti per montaggio su guida TOPJOB® delle serie da 780 a 785, 775, 776 e 777; adatto per i morsetti per attuatori e sensori della serie 280; adatto per i morsetti sezionatori/di test della serie 282 per i circuiti dei trasformatori; grigio

### 1.2.9 Ponticello

#### 1.2.9.1 Ponticello



**N. art.: 709-110**

Catena di ponticelli a filo; 2,5 mm<sup>2</sup>; isolato; nero



**N. art.: 709-111**

Catena di ponticelli a filo; 2,5 mm<sup>2</sup>; isolato; nero



**N. art.: 709-112**

Catena di ponticelli a filo; 2,5 mm<sup>2</sup>; isolato; nero



**N. art.: 210-123**

Catena di ponticelli a filo; isolato; blu



**N. art.: 210-103**

Catena di ponticelli a filo; isolato; nero



**N. art.: 280-490**

Ponticello; 10 poli; isolato; grigio



**N. art.: 280-482**

Ponticello; 2 poli; isolato; grigio



**N. art.: 280-492**

Ponticello; 2 poli; isolato; grigio



**N. art.: 280-483**

Ponticello; 3 poli; isolato; grigio



**N. art.: 280-484**

Ponticello; 4 poli; isolato; grigio



**N. art.: 280-485**

Ponticello; 5 poli; isolato; grigio

### 1.2.10 Test e misurazione

### 1.2.10.1 Accessori per test



**N. art.: 249-142**

Moduli terminali tipo L; modulare; con pin di contatto rigido; Moduli terminali; 1,50 mm<sup>2</sup>; grigio



**N. art.: 249-143**

Modulo cieco tipo L; modulare; ad es. per saltare morsetti ponticellati; grigio



**N. art.: 249-141**

Modulo di test a innesto tipo L; modulare; con pin di contatto elastico; Modulo centrale; 1,50 mm<sup>2</sup>; grigio

### 1.2.11 Utensile

#### 1.2.11.1 Utensile



**N. art.: 210-658**

Utensile; Lama: 3,5 x 0,5 mm; con un corpo parzialmente isolato; angolato; corto; multicolore



**N. art.: 210-657**

Utensile; Lama: 3,5 x 0,5 mm; con un corpo parzialmente isolato; corto; multicolore



**N. art.: 210-720**

Utensile; Lama: 3,5 x 0,5 mm; con un corpo parzialmente isolato; multicolore

### Note di installazione



Con i seguenti morsetti possono essere realizzate indicazioni di tensione correlate al circuito:  
280-943/281-434 o 280-943/281-413