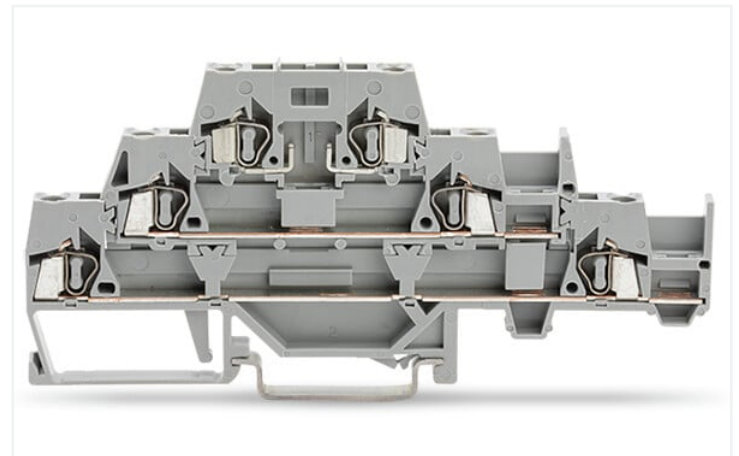
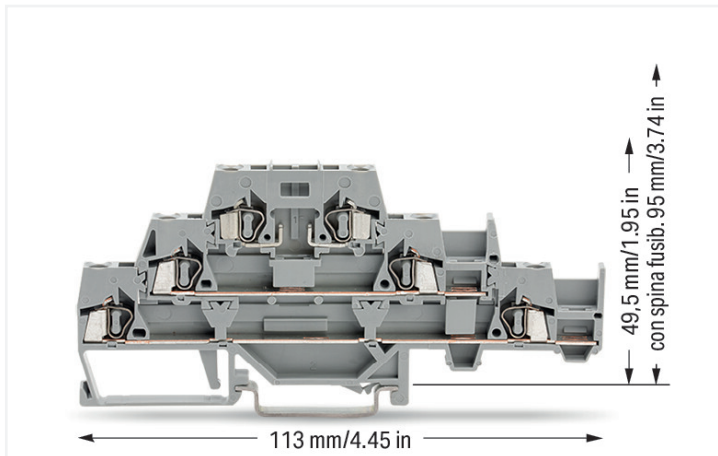


Scheda dati | Codice articolo: 280-889

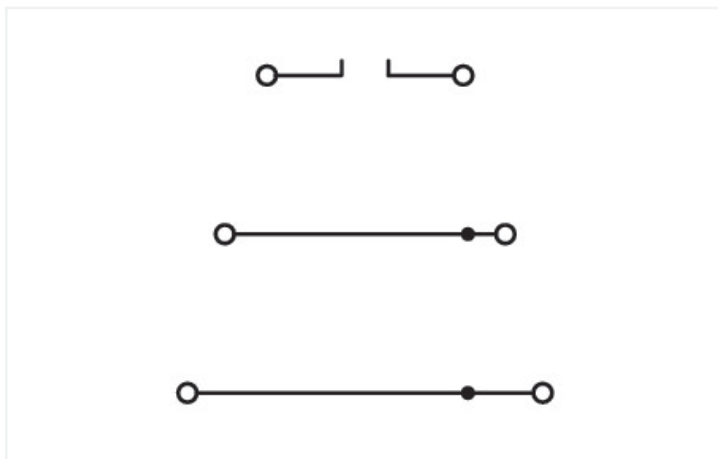
Morsetto a tre piani; con sede per ponticello aggiuntiva sul livello inferiore; per guida DIN 35 x 15 e 35 x 7,5; 2,5 mm²; CAGE CLAMP®; 2,50 mm²; grigio/grigio/grigio



<https://www.wago.com/280-889>



Colore: ■ grigio/grigio/grigio



Simile all'illustrazione

Electrical data

Valutazione per	IEC/EN 60947-7-1		
Overvoltage category	III	III	II
Pollution degree	3	2	2
Tensione nominale	400 V	-	-
Tensione impulsiva nominale	6 kV	-	-
Corrente nominale	20 A	-	-

Power Loss

Power loss, per pole (potential)	0.532 W
Rated current I_N for specified power loss	20 A
Resistance value for specified, current-dependent power loss	0.00133 Ω

Dati di connessione

Numero totale di punti di connessione	6
Numero totale di potenziali	3
Numero di livelli	3

Connessione 1

Tecnica di connessione	CAGE CLAMP®
Tipo azionamento	Utensile
Materiali del conduttore collegabile	Rame Alluminio

Connessione 1

Nota sui materiali del conduttore collegabile

Terminating Aluminum Conductors

WAGO spring clamp terminal blocks are suitable for solid aluminum conductors up to 4 mm²/12 AWG if WAGO "Alu-Plus" Contact Paste [249-130](https://www.wago.com/249-130) is used for termination.

"Alu-Plus" Contact Paste Advantages:

- Automatically destroys the oxide film during clamping.
- Prevents fresh oxidation at the clamping point.
- Prevents electrolytic corrosion between aluminum and copper conductors (in the same terminal block).
- Provides long-term protection against corrosion.

Using terminal blocks with CAGE CLAMP® Spring Pressure Connection Technology, **aluminum conductors must first be cleaned with a blade** and then immediately be inserted into the clamping units filled with "Alu-Plus" Contact Paste.

It is also possible to apply WAGO "Alu-Plus" **additionally** on the whole surface of the aluminum conductor before termination.

Please note that the nominal currents must be adapted to the reduced conductivity of the aluminum conductors::

2.5 mm² = 16 A

4 mm² = 22 A

Conduttore rigido	0,08 ... 2,5 mm ² / 28 ... 12 AWG
Conduttore flessibile	0,08 ... 2,5 mm ² / 28 ... 12 AWG
Nota (sezione conduttore)	12 AWG: THHN, THWN
Lunghezza spelatura	8 ... 9 mm / 0.31 ... 0.35 pollici
Direzione cablaggio	Cablaggio frontale

Dati geometrici

Larghezza	5 mm / 0.197 pollici
Altezza	113 mm / 4.449 pollici
Profondità dal bordo superiore della guida DIN	49,5 mm / 1.949 pollici

Dati meccanici

Forma	versione orizzontale
Tipo montaggio	Guida DIN 35
Livello marcatura	senza livello di marcatura

Dati dei materiali

Nota sui dati dei materiali	Information on material specifications can be found here
Colore	grigio/grigio/grigio
Gruppo materiale	I
Materiale isolante	Poliammide (PA66)
Classe di infiammabilità secondo UL 94	V0
Carico d'incendio	0.335 MJ
Peso	17,7 g

Requisiti ambientali

Temperatura di lavorazione	-35 ... +85 °C
Temperatura operativa continua	-60 ... +105 °C

Dati commerciali

eCl@ss 10.0	27-14-11-20
eCl@ss 9.0	27-14-11-20
ETIM 8.0	EC000897
ETIM 7.0	EC000897
PU (SPU)	50 pz.
Tipo imballaggio	Box
Paese d'origine	DE
GTIN	4044918539081
Numero tariffa doganale	85369010000

Environmental Product Compliance

RoHS Compliance Status	Compliant, No Exemption
------------------------	-------------------------

Approvazioni/certificati

Omologazioni generali



Certificazione	Standard	Nome del certificato
CSA DEKRA Certification B.V.	C22.2	1536071
UR Underwriters Laboratories Inc.	UL 1059	E45172

Download

Environmental Product Compliance

Compliance Search

Environmental Product Compliance 280-889	↓
--	-------------------

Documentation


Additional Information

Technical Section	pdf 2142.18 KB	↓
-------------------	-------------------	-------------------

Bid Text

280-889	19.02.2019	xml 3.61 KB	↓
280-889	02.03.2017	doc 25.00 KB	↓

CAD/CAE-Data

CAD data
2D/3D Models 280-889 

CAE data
EPLAN Data Portal 280-889 
WSCAD Universe 280-889 
ZUKEN Portal 280-889 

1 Prodotti compatibili

1.1 Accessori richiesti

1.1.1 Piastra terminale

1.1.1.1 Piastra terminale



N. art.: 280-339

Piastra intermedia; spessore 1,1 mm; arancione

N. art.: 280-306

Piastra terminale e intermedia; spessore 2,5 mm; arancione

N. art.: 280-305

Piastra terminale e intermedia; spessore 2,5 mm; grigio

1.2 Accessori opzionali

1.2.1 Boccola

1.2.1.1 Boccola



N. art.: 216-301

Boccola; Boccola per 0,25 mm² / AWG 24; isolato; stagnato elettricamente; giallo



N. art.: 216-302

Boccola; Boccola per 0,34mm²/22 AWG; isolato; stagnato elettricamente; turchese chiaro



N. art.: 216-101

Boccola; Boccola per 0,5 mm² / AWG 22; non isolato; stagnato elettricamente; argento-colorato



N. art.: 216-201

Boccola; Boccola per 0,5mm²/20 AWG; isolato; stagnato elettricamente; bianco



N. art.: 216-102

Boccola; Boccola per 0,75 mm² / AWG 20; non isolato; stagnato elettricamente; argento-colorato



N. art.: 216-202

Boccola; Boccola per 0,75mm²/18 AWG; isolato; stagnato elettricamente; grigio



N. art.: 216-203

Boccola; Boccola per 1 mm² / AWG 18; isolato; stagnato elettricamente; rosso



N. art.: 216-103

Boccola; Boccola per 1 mm² / AWG 18; non isolato; stagnato elettricamente



N. art.: 216-204

Boccola; Boccola per 1,5 mm² / AWG 16; isolato; stagnato elettricamente; nero



N. art.: 216-104

Boccola; Boccola per 1,5 mm² / AWG 16; non isolato; stagnato elettricamente; argento-colorato

1.2.2 Copertura protettiva di avvertimento

1.2.2.1 Copertura



N. art.: 280-415

Copertura protettiva di avvertimento; per 5 morsetti; con segnale di pericolo alta tensione, nero; giallo

1.2.3 Fermaisolante

1.2.3.1 Fermaisolante



N. art.: 280-470

Fermisolante; 0,08 - 0,2 mm² "r" (0,14 mm² "f"); 5 pezzi/striscia; bianco



N. art.: 280-471

Fermisolante; 0,25 - 0,5 mm²; 5 pezzi/striscia; grigio chiaro



N. art.: 280-472

Fermisolante; 0,75 - 1 mm²; 5 pezzi/striscia; nero

1.2.4 Guida DIN

1.2.4.1 Accessori di montaggio



N. art.: 210-508

Guida di supporto in acciaio; 35 x 15 mm; spessore 1,5 mm; lunghezza 2 m; con foratura; galvanizzato; simile a EN 60715; argento-colorato



N. art.: 210-197

Guida di supporto in acciaio; 35 x 15 mm; spessore 1,5 mm; lunghezza 2 m; con foratura; simile a EN 60715; argento-colorato



N. art.: 210-506

Guida di supporto in acciaio; 35 x 15 mm; spessore 1,5 mm; lunghezza 2 m; senza foratura; galvanizzato; simile a EN 60715; argento-colorato



N. art.: 210-114

Guida di supporto in acciaio; 35 x 15 mm; spessore 1,5 mm; lunghezza 2 m; senza foratura; simile a EN 60715; argento-colorato



N. art.: 210-118

Guida di supporto in acciaio; 35 x 15 mm; spessore 2,3 mm; lunghezza 2 m; senza foratura; secondo EN 60715; argento-colorato



N. art.: 210-504

Guida di supporto in acciaio; 35 x 7,5 mm; spessore 1 mm; lunghezza 2 m; con foratura; galvanizzato; secondo EN 60715; argento-colorato



N. art.: 210-115

Guida di supporto in acciaio; 35 x 7,5 mm; spessore 1 mm; lunghezza 2 m; con foratura; secondo EN 60715; "Larghezza foro 18 mm; argento-colorato



N. art.: 210-112

Guida di supporto in acciaio; 35 x 7,5 mm; spessore 1 mm; lunghezza 2 m; con foratura; secondo EN 60715; "Larghezza foro 25 mm; argento-colorato



N. art.: 210-505

Guida di supporto in acciaio; 35 x 7,5 mm; spessore 1 mm; lunghezza 2 m; senza foratura; galvanizzato; secondo EN 60715; argento-colorato



N. art.: 210-113

Guida di supporto in acciaio; 35 x 7,5 mm; spessore 1 mm; lunghezza 2 m; senza foratura; secondo EN 60715; argento-colorato



N. art.: 210-196

Guida di supporto in alluminio; 35 x 8,2 mm; spessore 1,6 mm; lunghezza 2 m; senza foratura; simile a EN 60715; argento-colorato



N. art.: 210-198

Guida di supporto in rame; 35 x 15 mm; spessore 2,3 mm; lunghezza 2 m; senza foratura; secondo EN 60715; rame-colorato

1.2.5 Marcatura

1.2.5.1 Marcatore



N. art.: 793-501

Scheda di marcatura WMB; come scheda; non estensibile; vuoto; tipo con inserimento a scatto; bianco



N. art.: 793-5501

Scheda di marcatura WMB; come scheda; per morsetti larghi 5 - 17,5 mm; espandibile 5 - 5,2 mm; vuoto; tipo con inserimento a scatto; bianco



N. art.: 2009-115

WMB Inline; per Smart Printer; 1500 pezzi su bobina; espandibile 5 - 5,2 mm; vuoto; tipo con inserimento a scatto; bianco

1.2.6 Montaggio

1.2.6.1 Accessori di montaggio



N. art.: 249-116

Blocchetto terminale senza vite; larghezza 6 mm; per guida DIN 35 x 15 e 35 x 7,5; grigio



N. art.: 209-106

Supporto di montaggio; per montaggio isolato su guida DIN 35; grigio

1.2.6.2 Cover



N. art.: 709-154

Copertura; Tipo 2; adatta per supporto copertura, tipo 2; lunghezza 1 m; trasparente

1.2.6.3 Cover carrier



N. art.: 709-168

Supporto copertura; Tipo 2; incl. viti di fissaggio/bloccaggio e dado zigrinato; adatto per i morsetti per montaggio su guida delle serie da 283 a 285; adatto per morsetti a due e tre piani delle serie da 279 a 281; adatto per i morsetti per montaggio su guida TOPJOB® delle serie da 780 a 785, 775, 776 e 777; adatto per i morsetti per attuatori e sensori della serie 280; adatto per i morsetti sezionatori/di test della serie 282 per i circuiti dei trasformatori; grigio

1.2.7 Ponticello

1.2.7.1 Ponticello



N. art.: 709-110

Catena di ponticelli a filo; 2,5 mm²; isolato; nero



N. art.: 709-111

Catena di ponticelli a filo; 2,5 mm²; isolato; nero



N. art.: 709-112

Catena di ponticelli a filo; 2,5 mm²; isolato; nero



N. art.: 210-123

Catena di ponticelli a filo; isolato; blu



N. art.: 210-103

Catena di ponticelli a filo; isolato; nero



N. art.: 780-452

Ponticello a passo; da 1 a 2; isolato; grigio



N. art.: 780-453

Ponticello a passo; da 1 a 3; isolato; grigio



N. art.: 780-454

Ponticello a passo; da 1 a 4; isolato; grigio



N. art.: 780-455

Ponticello a passo; da 1 a 5; isolato; grigio



N. art.: 780-456

Ponticello a passo; da 1 a 6; isolato; grigio



N. art.: 780-457

Ponticello a passo; da 1 a 7; isolato; grigio



N. art.: 780-458

Ponticello a passo; da 1 a 8; isolato; grigio



N. art.: 281-421

Ponticello verticale; isolato; grigio



N. art.: 280-490

Ponticello; 10 poli; isolato; grigio



N. art.: 280-482

Ponticello; 2 poli; isolato; grigio



N. art.: 280-492

Ponticello; 2 poli; isolato; grigio



N. art.: 280-483

Ponticello; 3 poli; isolato; grigio



N. art.: 280-484

Ponticello; 4 poli; isolato; grigio



N. art.: 280-485

Ponticello; 5 poli; isolato; grigio



N. art.: 280-402

Ponticello; isolato; grigio



N. art.: 280-409

Ponticello; isolato; grigio

1.2.8 Ponticello a filo a innesto

1.2.8.1 Ponticello



N. art.: 249-126

Ponticello a filo a innesto; 0,75 mm²; isolato; lunghezza 110 mm; nero

N. art.: 249-123

Ponticello a filo a innesto; 0,75 mm²; isolato; lunghezza 180 mm; nero

N. art.: 249-127

Ponticello a filo a innesto; 0,75 mm²; isolato; lunghezza 250 mm; nero

N. art.: 249-125

Ponticello a filo a innesto; isolato; lunghezza 60 mm; nero

1.2.9 Spina

1.2.9.1 Spina fusibilata



N. art.: 280-854

Spina fusibilata; con fusibile miniaturizzato saldato; 1 A FF; larghezza 5 mm; grigio

N. art.: 280-856

Spina fusibilata; con fusibile miniaturizzato saldato; 2 A FF; larghezza 5 mm; grigio

N. art.: 280-850

Spina fusibilata; con fusibile miniaturizzato saldato; 250 mA FF; larghezza 5 mm; grigio

N. art.: 280-852

Spina fusibilata; con fusibile miniaturizzato saldato; 500 mA FF; larghezza 5 mm; grigio



N. art.: 280-854/281-415

Spina fusibilata; con fusibile miniaturizzato saldato; con spia luminosa; LED rosso; 15 - 30 V AC; 1 A FF; larghezza 5 mm; grigio

N. art.: 280-856/281-415

Spina fusibilata; con fusibile miniaturizzato saldato; con spia luminosa; LED rosso; 15 - 30 V AC; 2 A FF; larghezza 5 mm; grigio

N. art.: 280-850/281-415

Spina fusibilata; con fusibile miniaturizzato saldato; con spia luminosa; LED rosso; 15 - 30 V AC; 250 mA FF; larghezza 5 mm; grigio

N. art.: 280-852/281-415

Spina fusibilata; con fusibile miniaturizzato saldato; con spia luminosa; LED rosso; 15 - 30 V AC; 500 mA FF; larghezza 5 mm; grigio



N. art.: 280-854/281-413

Spina fusibilata; con fusibile miniaturizzato saldato; con spia luminosa; LED rosso; 15 - 30 V DC; 1 A FF; larghezza 5 mm; grigio

N. art.: 280-856/281-413

Spina fusibilata; con fusibile miniaturizzato saldato; con spia luminosa; LED rosso; 15 - 30 V DC; 2 A FF; larghezza 5 mm; grigio

N. art.: 280-850/281-413

Spina fusibilata; con fusibile miniaturizzato saldato; con spia luminosa; LED rosso; 15 - 30 V DC; 250 mA FF; larghezza 5 mm; grigio

N. art.: 280-852/281-413

Spina fusibilata; con fusibile miniaturizzato saldato; con spia luminosa; LED rosso; 15 - 30 V DC; 500 mA FF; larghezza 5 mm; grigio



N. art.: 280-854/281-414

Spina fusibilata; con fusibile miniaturizzato saldato; con spia luminosa; LED rosso; 30 - 65 V DC; 1 A FF; larghezza 5 mm; grigio

N. art.: 280-856/281-414

Spina fusibilata; con fusibile miniaturizzato saldato; con spia luminosa; LED rosso; 30 - 65 V DC; 2 A FF; larghezza 5 mm; grigio

N. art.: 280-850/281-414

Spina fusibilata; con fusibile miniaturizzato saldato; con spia luminosa; LED rosso; 30 - 65 V DC; 250 mA FF; larghezza 5 mm; grigio

N. art.: 280-852/281-414

Spina fusibilata; con fusibile miniaturizzato saldato; con spia luminosa; LED rosso; 30 - 65 V DC; 500 mA FF; larghezza 5 mm; grigio



N. art.: 281-512/281-418

Spina fusibilata; con linguetta estraibile; per fusibili miniaturizzati 5 x 20 mm e 5 x 25 mm; con indicazione di fusibile guasto con luce al neon; 120 V; larghezza 6 mm; grigio

N. art.: 281-512/281-417

Spina fusibilata; con linguetta estraibile; per fusibili miniaturizzati 5 x 20 mm e 5 x 25 mm; con indicazione di fusibile guasto con luce al neon; 230 V; larghezza 6 mm; grigio

N. art.: 281-512

Spina fusibilata; con linguetta estraibile; per fusibili miniaturizzati 5 x 20 mm e 5 x 25 mm; con porta per LED; larghezza 6 mm; grigio

N. art.: 281-512/281-501

Spina fusibilata; con linguetta estraibile; per fusibili miniaturizzati 5 x 20 mm e 5 x 25 mm; con spia LED; 24 V AC/DC; larghezza 6 mm; grigio



N. art.: 281-511

Spina fusibilata; con linguetta estraibile; per fusibili miniaturizzati 5 x 20 mm e 5 x 25 mm; senza indicazione di fusibile guasto; larghezza 6 mm; grigio

1.2.10 Test e misurazione

1.2.10.1 Accessori per test



N. art.: 249-142

Moduli terminali tipo L; modulare; con pin di contatto rigido; Moduli terminali; 1,50 mm²; grigio



N. art.: 249-141

Modulo di test a innesto tipo L; modulare; con pin di contatto elastico; Modulo centrale; 1,50 mm²; grigio

1.2.11 Utensile

1.2.11.1 Utensile



N. art.: 210-658

Utensile; Lama: 3,5 x 0,5 mm; con un corpo parzialmente isolato; angolato; corto; multicolore



N. art.: 210-657

Utensile; Lama: 3,5 x 0,5 mm; con un corpo parzialmente isolato; corto; multicolore

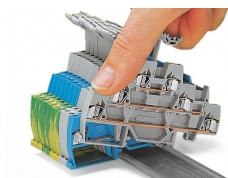


N. art.: 210-720

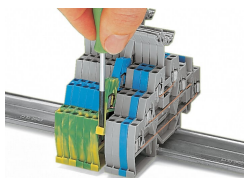
Utensile; Lama: 3,5 x 0,5 mm; con un corpo parzialmente isolato; multicolore

Note di installazione

Installazione

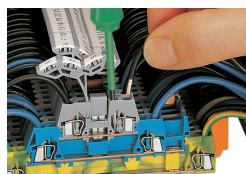


Fissaggio a scatto di un morsetto sulla guida DIN.



Rimozione di un morsetto dal gruppo.

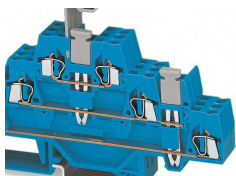
Connessione conduttore



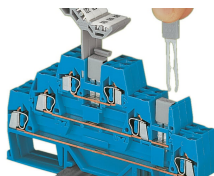
Connessione CAGE CLAMP®

Inserimento di un conduttore. Quando sono utilizzate delle boccole, il morsetto deve essere di una dimensione inferiore rispetto alla sezione nominale del conduttore.

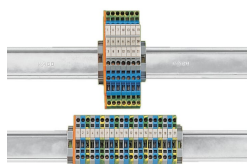
Collegamento a ponte



Un ponticello verticale mette in comune il potenziale dei piani inferiore e superiore creando un morsetto passante per 6 conduttori in una custodia. Due morsetti a tre piani adiacenti possono essere messi in comune insieme sullo stesso piano usando un ponticello orizzontale a innesto.



Combinazione di ponticelli verticali e orizzontali.



Utilizzo del 67% di spazio in meno sulla guida con i morsetti a tre piani.

Marcatura



Etichettatura tramite sistema di marcatura multipla WMB.