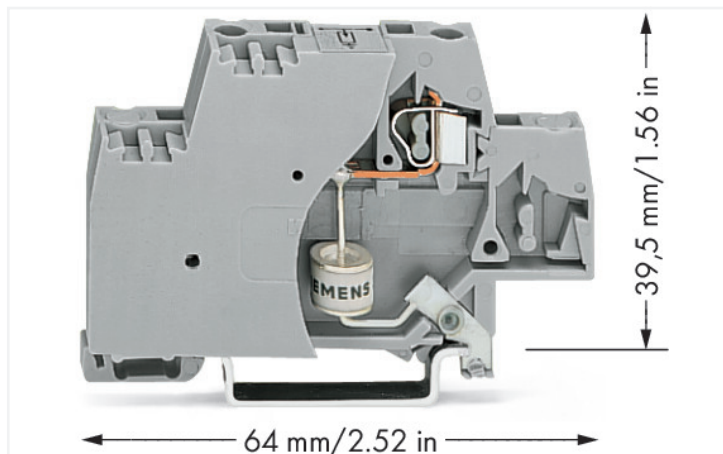


Scheda dati | Codice articolo: 280-503/281-580

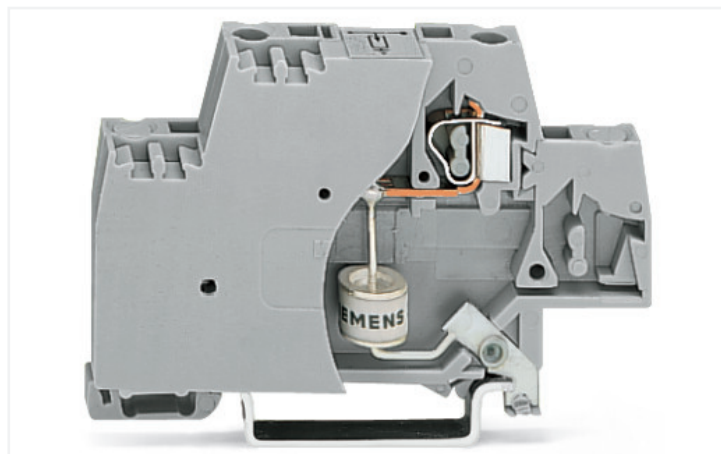
Morsetto per componente; a due piani; con piastra terminale; con limitatore di sovratensione a gas; per guida DIN 35 x 15 e 35 x 7,5; 2,5 mm²; CAGE CLAMP®; 2,50 mm²; grigio

<https://www.wago.com/280-503/281-580>

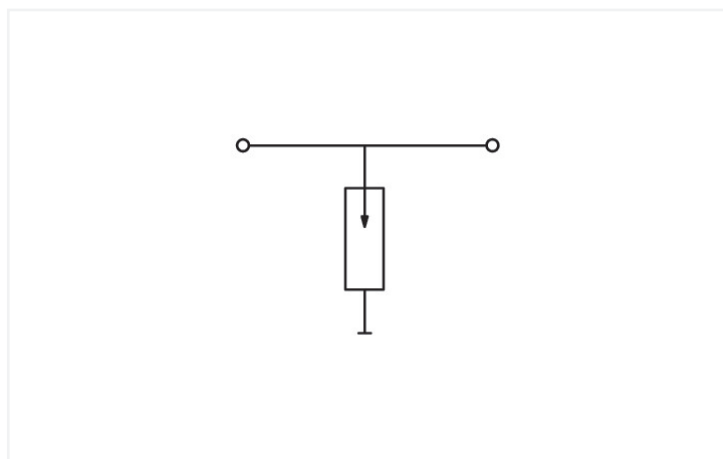


Colore: ■ grigio

Simile all'illustrazione



Simile all'illustrazione



Short description:

This component terminal block with surge suppression device, end plate and direct connection to the DIN-35 rail is equipped with a gas-filled surge.

Features:

- Protect your system against overvoltage
- Slim, space-saving design
- Control operational costs by preventing expensive, unplanned downtime
- High operational reliability and system uptime

Electrical data

Tensione d'esercizio nominale	AC/DC 115 V
Tensione d'esercizio permanente (max.)	AC 180 V / DC 230 V
Corrente costante nominale	20 A
Corrente impulsiva nom. di scarica (8/20 µs), linea	5 kA
Livello protezione (8/20 µs)	≤ AC 650 V
Capacitanza	≤ 2 pF

Dati di connessione

Punti di connessione (numero)	2
Tecnica di connessione	CAGE CLAMP®
Conduttore rigido	0,08 ... 2,5 mm ² / 28 ... 14 AWG
Conduttore flessibile	0,08 ... 2,5 mm ² / 28 ... 14 AWG
Lunghezza spelatura	8 ... 9 mm / 0.31 ... 0.35 pollici

Dati geometrici

Larghezza	10 mm / 0.394 pollici
Altezza dal bordo superiore della guida	39,5 mm / 1.555 pollici
Profondità	64 mm / 2.52 pollici

Dati meccanici

Forma	con piastra terminale; con connessione diretta alla guida DIN
Tipo montaggio	Guida DIN 35

Dati dei materiali

Colore	grigio
Materiale isolante	Poliammide (PA66)
Gruppo materiale	I
Classe di infiammabilità secondo UL 94	V0
Carico d'incendio	0.364 MJ
Peso	12,3 g

Requisiti ambientali

Temperatura di lavorazione	-35 ... +85 °C
----------------------------	----------------

Dati commerciali

eCl@ss 10.0	27-14-11-27
eCl@ss 9.0	27-14-11-27
ETIM 8.0	EC000903
ETIM 7.0	EC000903
PU (SPU)	50 pz.
Tipo imballaggio	Box
Paese d'origine	DE
GTIN	4045454194277
Numero tariffa doganale	85369010000

Environmental Product Compliance

RoHS Compliance Status	Compliant, No Exemption
------------------------	-------------------------

Download

Environmental Product Compliance

Compliance Search

Environmental Product
Compliance
280-503/281-580



Documentation

Bid Text

280-503/281-580	19.02.2019	xml 3.32 KB	
280-503/281-580	11.02.2015	doc 25.50 KB	

CAD/CAE-Data

CAD data

2D/3D Models
280-503/281-580



CAE data

EPLAN Data Portal
280-503/281-580



WSCAD Universe
280-503/281-580



ZUKEN Portal
280-503/281-580



1 Prodotti compatibili

1.1 Accessori richiesti

1.1.1 Piastra terminale

1.1.1.1 Piastra terminale



[N. art.: 280-341](#)

Piastra terminale e intermedia; spessore
2,5 mm; arancione

[N. art.: 280-340](#)

Piastra terminale e intermedia; spessore
2,5 mm; grigio

1.2 Accessori opzionali

1.2.1 Fermisolante

1.2.1.1 Fermisolante



[N. art.: 280-470](#)

Fermisolante; 0,08 - 0,2 mm² "r" (0,14
mm² "f"); 5 pezzi/striscia; bianco

[N. art.: 280-471](#)

Fermisolante; 0,25 - 0,5 mm²; 5 pezzi/
striscia; grigio chiaro

[N. art.: 280-472](#)

Fermisolante; 0,75 - 1 mm²; 5 pezzi/stris-
cia; nero

1.2.2 Marcatura

1.2.2.1 Marcatore



N. art.: 2009-145

Mini-WSB Inline; per Smart Printer; 1700 pezzi su bobina; espandibile 5 - 5,2 mm; vuoto; tipo con inserimento a scatto; bianco

N. art.: 248-501

Scheda di marcatura Mini-WSB; come scheda; non estensibile; vuoto; tipo con inserimento a scatto; bianco

1.2.3 Ponticello

1.2.3.1 Ponticello



N. art.: 280-492

Ponticello; 2 poli; isolato; grigio

1.2.4 Utensile

1.2.4.1 Utensile



N. art.: 210-720

Utensile; Lama: 3,5 x 0,5 mm; con un corpo parzialmente isolato; multicolore