

## Scheda dati | Codice articolo: 2716-153

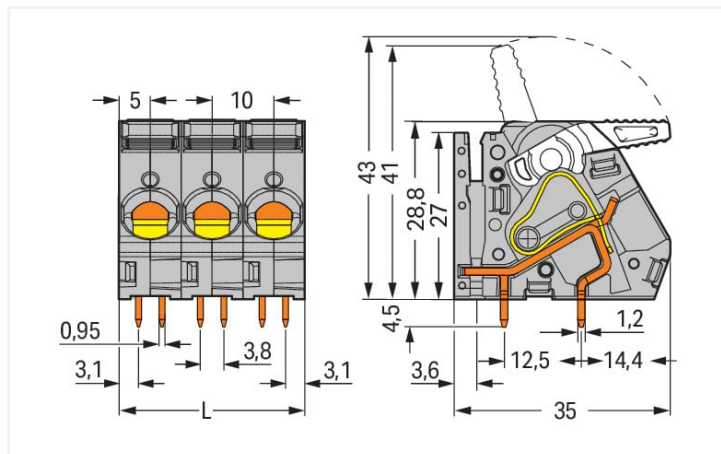
Morsetto per circuito stampato; leva; 16 mm<sup>2</sup>; Passo pin 10 mm; 3 poli; CAGE CLAMP®; collegamento a ponte opzionale; 16,00 mm<sup>2</sup>; grigio

<https://www.wago.com/2716-153>



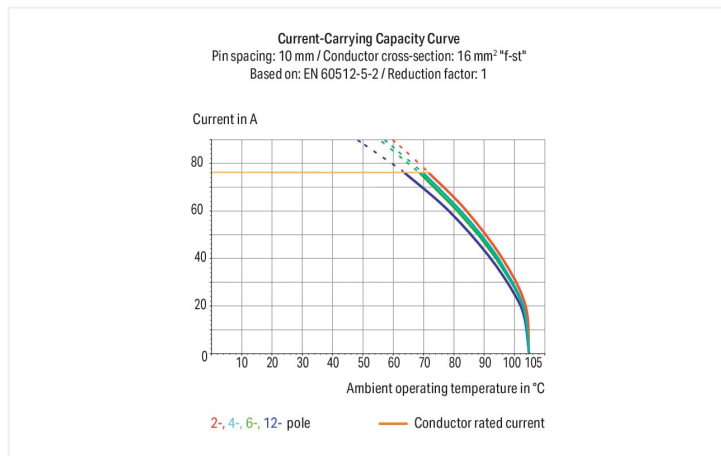
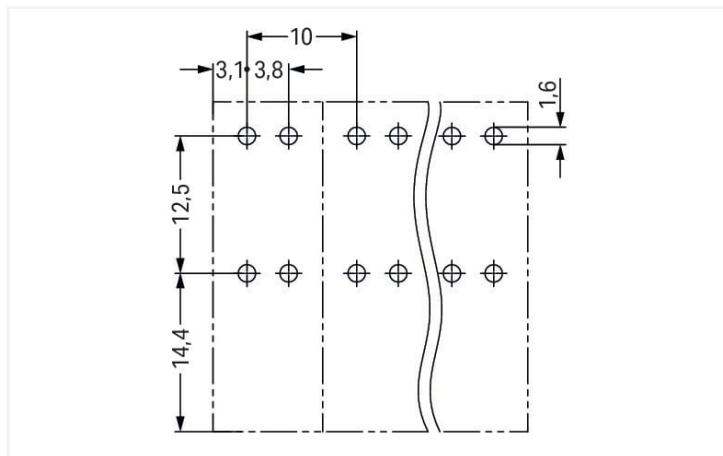
Colore: ■ grigio

Simile all'illustrazione



Misure in mm

L = pole no. x pin spacing



- Morsettiere per correnti elevate con azionamento a leva CAGE CLAMP®
- Chiusura e apertura senza utensili: leve manuali di apertura/chiusura
- Diverse unità di serraggio possono essere tenute aperte contemporaneamente: ottimo per la connessione di cavi multipolari
- Quattro pin a saldare per punto di contatto per una elevata stabilità meccanica
- 600 V UL per un passo di 15 mm
- Versioni con possibilità di messa in comunicazione opzionale per la distribuzione dei potenziali

### Notes

Varianti:

Altri numeri di poli  
Altri colori  
Blocchi di connettori PCB colori misti  
Marcatura diretta  
Other versions (or variants) can be requested from WAGO Sales or configured at <https://configurator.wago.com/>.

### Electrical data

Valutazione per	IEC/EN 60664-1		
Overvoltage category	III	III	II
Pollution degree	3	2	2
Tensione nominale	320 V	320 V	630 V
Tensione impulsiva nominale	4 kV	4 kV	4 kV
Corrente nominale	76 A	76 A	76 A

Certificazioni secondo	UL 1059		
Use group	B	C	D
Tensione nominale	300 V	150 V	300 V
Corrente nominale	55 A	55 A	10 A

### Dati di connessione

Numero totale di punti di connessione	3
Numero totale di potenziali	3
Numero tipi di connessione	1
Numero di livelli	1
Numero di slot per ponticello	1

### Connessione 1

Tecnica di connessione	CAGE CLAMP®
Tipo azionamento	Leva
Conduttore rigido	1,5 ... 16 mm <sup>2</sup> / 16 ... 6 AWG
Conduttore flessibile	1,5 ... 16 mm <sup>2</sup> / 16 ... 6 AWG
Conduttore flessibile; con boccola isolata	1,5 ... 10 mm <sup>2</sup>
Conduttore flessibile; con boccola non isolata	1,5 ... 10 mm <sup>2</sup>
Lunghezza spelatura	12 ... 13 mm / 0.47 ... 0.51 pollici
Direzione connessione conduttore verso circuito stampato	30 °
N. poli	3

### Dati geometrici

Passo	10 mm / 0.394 pollici
Larghezza	30 mm / 1.181 pollici
Altezza	33,3 mm / 1.311 pollici
Altezza dal piano	28,8 mm / 1.134 pollici
Profondità	35 mm / 1.378 pollici
Lunghezza pin a saldare	4,5 mm
Dimensioni pin da saldare	0,95 x 1,2 mm
Diametro foro praticato con tolleranza	1,6 <sup>(+0,1)</sup> mm

### Contatto PCB

Contatto PCB	THT
Sistemazione pin a saldare	Sull'intera morsettiera (in linea)
Numero di pin a saldare per potenziale	4

### Dati dei materiali

Nota sui dati dei materiali	<a href="#">Information on material specifications can be found here</a>
Colore	grigio
Gruppo materiale	I
Materiale isolante	Poliammide (PA66)
Classe di infiammabilità secondo UL 94	V0
Materiale molla morsetto	Acciaio per molla al cromo nichel (CrNi)
Materiale di contatto	Rame elettrolitico (E <sub>Cu</sub> )
Placcatura di contatto	Stagnato
Carico d'incendio	0.568 MJ
Peso	31,4 g

### Requisiti ambientali

Limite campo di temperatura	-60 ... +105 °C
-----------------------------	-----------------

### Dati commerciali

eCl@ss 10.0	27-44-04-01
eCl@ss 9.0	27-44-04-01
ETIM 8.0	EC002643
ETIM 7.0	EC002643
PU (SPU)	32 pz.
Tipo imballaggio	Box
Paese d'origine	PL
GTIN	4045454739348
Numero tariffa doganale	85369010000

### Environmental Product Compliance

RoHS Compliance Status	Compliant, No Exemption
------------------------	-------------------------

### Approvazioni/certificati

#### Omologazioni generali



Certificazione	Standard	Nome del certificato
CCA DEKRA Certification B.V.	EN 60947	NTR NL-7131
CSA DEKRA Certification B.V.	C22.2 No. 158	1132097
cURus Underwriters Laboratories Inc.	UL 1059	E45172
KEMA/KEUR DEKRA Certification B.V.	EN 60947	71-117512

### Download

#### Environmental Product Compliance

##### Compliance Search

Environmental Product  
Compliance 2716-153



### Documentation

Additional Information			
Technical Section	03.04.2019	pdf 1949.09 KB	

CAD/CAE-Data	
<b>CAD data</b> 2D/3D Models 2716-153	<b>CAE data</b> ZUKEN Portal 2716-153

## 1 Prodotti compatibili

### 1.1 Accessori opzionali

#### 1.1.1 Boccola

##### 1.1.1.1 Boccola

<b>N. art.: 216-204</b> Boccola; Boccola per 1,5 mm <sup>2</sup> / AWG 16; isolato; stagnato elettricamente; nero	<b>N. art.: 216-224</b> Boccola; Boccola per 1,5 mm <sup>2</sup> / AWG 16; isolato; stagnato elettricamente; nero	<b>N. art.: 216-244</b> Boccola; Boccola per 1,5 mm <sup>2</sup> / AWG 16; isolato; stagnato elettricamente; rame elettrolitico; crimpato a tenuta di gas; sec. DIN 46228, parte 4/09.90; nero	<b>N. art.: 216-264</b> Boccola; Boccola per 1,5 mm <sup>2</sup> / AWG 16; isolato; stagnato elettricamente; rame elettrolitico; crimpato a tenuta di gas; sec. DIN 46228, parte 4/09.90; nero
<b>N. art.: 216-284</b> Boccola; Boccola per 1,5 mm <sup>2</sup> / AWG 16; isolato; stagnato elettricamente; rame elettrolitico; crimpato a tenuta di gas; sec. DIN 46228, parte 4/09.90; nero	<b>N. art.: 216-124</b> Boccola; Boccola per 1,5 mm <sup>2</sup> / AWG 16; non isolato; stagnato elettricamente	<b>N. art.: 216-104</b> Boccola; Boccola per 1,5 mm <sup>2</sup> / AWG 16; non isolato; stagnato elettricamente; argento-colorato	<b>N. art.: 216-144</b> Boccola; Boccola per 1,5 mm <sup>2</sup> / AWG 16; non isolato; stagnato elettricamente; rame elettrolitico; crimpato a tenuta di gas; sec. DIN 46228, parte 1/08.92; argento-colorato
<b>N. art.: 216-289</b> Boccola; Boccola per 10 mm <sup>2</sup> / AWG 8; isolato; stagnato elettricamente; rame elettrolitico; crimpato a tenuta di gas; sec. DIN 46228, parte 4/09.90; rosso	<b>N. art.: 216-209</b> Boccola; Boccola per 10 mm <sup>2</sup> / AWG 8; isolato; stagnato elettricamente; rosso	<b>N. art.: 216-109</b> Boccola; Boccola per 10 mm <sup>2</sup> / AWG 8; non isolato; stagnato elettricamente	<b>N. art.: 216-205</b> Boccola; Boccola per 2,08 mm <sup>2</sup> / AWG 14; isolato; stagnato elettricamente; giallo
<b>N. art.: 216-206</b> Boccola; Boccola per 2,5 mm <sup>2</sup> / AWG 14; isolato; stagnato elettricamente; blu	<b>N. art.: 216-246</b> Boccola; Boccola per 2,5 mm <sup>2</sup> / AWG 14; isolato; stagnato elettricamente; rame elettrolitico; crimpato a tenuta di gas; sec. DIN 46228, parte 4/09.90; blu	<b>N. art.: 216-266</b> Boccola; Boccola per 2,5 mm <sup>2</sup> / AWG 14; isolato; stagnato elettricamente; rame elettrolitico; crimpato a tenuta di gas; sec. DIN 46228, parte 4/09.90; blu	<b>N. art.: 216-286</b> Boccola; Boccola per 2,5 mm <sup>2</sup> / AWG 14; isolato; stagnato elettricamente; rame elettrolitico; crimpato a tenuta di gas; sec. DIN 46228, parte 4/09.90; blu
<b>N. art.: 216-106</b> Boccola; Boccola per 2,5 mm <sup>2</sup> / AWG 14; non isolato; stagnato elettricamente; argento-colorato	<b>N. art.: 216-207</b> Boccola; Boccola per 4 mm <sup>2</sup> / AWG 12; isolato; stagnato elettricamente; grigio	<b>N. art.: 216-267</b> Boccola; Boccola per 4 mm <sup>2</sup> / AWG 12; isolato; stagnato elettricamente; rame elettrolitico; crimpato a tenuta di gas; sec. DIN 46228, parte 4/09.90; grigio	<b>N. art.: 216-287</b> Boccola; Boccola per 4 mm <sup>2</sup> / AWG 12; isolato; stagnato elettricamente; rame elettrolitico; crimpato a tenuta di gas; sec. DIN 46228, parte 4/09.90; grigio
<b>N. art.: 216-107</b> Boccola; Boccola per 4 mm <sup>2</sup> / AWG 12; non isolato; stagnato elettricamente	<b>N. art.: 216-208</b> Boccola; Boccola per 6 mm <sup>2</sup> / AWG 10; isolato; stagnato elettricamente; rame elettrolitico; crimpato a tenuta di gas; sec. DIN 46228, parte 4/09.90; giallo	<b>N. art.: 216-288</b> Boccola; Boccola per 6 mm <sup>2</sup> / AWG 10; isolato; stagnato elettricamente; rame elettrolitico; crimpato a tenuta di gas; sec. DIN 46228, parte 4/09.90; giallo	<b>N. art.: 216-108</b> Boccola; Boccola per 6 mm <sup>2</sup> / AWG 10; non isolato; stagnato elettricamente; argento-colorato

## 1.1.2 Ponticello

### 1.1.2.1 Ponticello



**N. art.: 745-582**

Ponticello; 2 poli; argento-colorato

**N. art.: 745-682**

Ponticello; 2 poli; non rivestito; argento-colorato

**N. art.: 745-583**

Ponticello; 3 poli; argento-colorato

**N. art.: 745-584**

Ponticello; 4 poli; non rivestito; argento-colorato



**N. art.: 745-585**

Ponticello; 5 poli; non rivestito; argento-colorato

## 1.1.3 Test e misurazione

### 1.1.3.1 Accessori per test

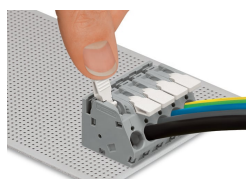


**N. art.: 210-136**

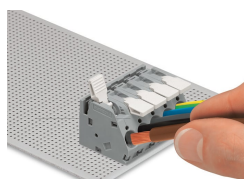
Spina di prova; Ø 2 mm; con cavo di 500 mm; rosso

## Note di installazione

### Connessione conduttore

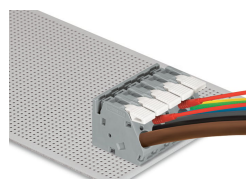


Per aprire l'unità di terminazione tirare la leva completamente indietro: serie 2706 e 2716.



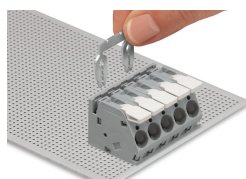
Inserimento/rimozione di un conduttore - serie 2706 a 2716.

### Test

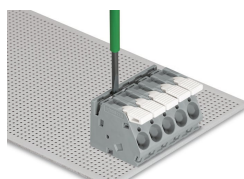


Test con spina di prova: serie 2706 e 2716.

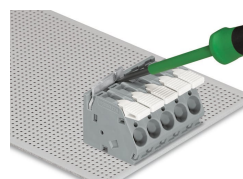
### Collegamento a ponte



Inserimento di una barra di ponticelli a pettine.



Premere con decisione in basso la barra del ponticello usando un cacciavite fino a raggiungere il fondo - serie 2706 e 2716.



Per rimuovere la barra di ponticelli sollevarla con un cacciavite: serie 2706 e 2716.

Con riserva di modifiche. Si prega di osservare anche l'ulteriore documentazione del prodotto!

---

Gli indirizzi attuali possono essere trovati su: [www.wago.com](http://www.wago.com)

---