

Scheda dati | Codice articolo: 2716-107

Morsetto per circuito stampato; leva; 16 mm²; Passo pin 10 mm; 7 poli; CAGE

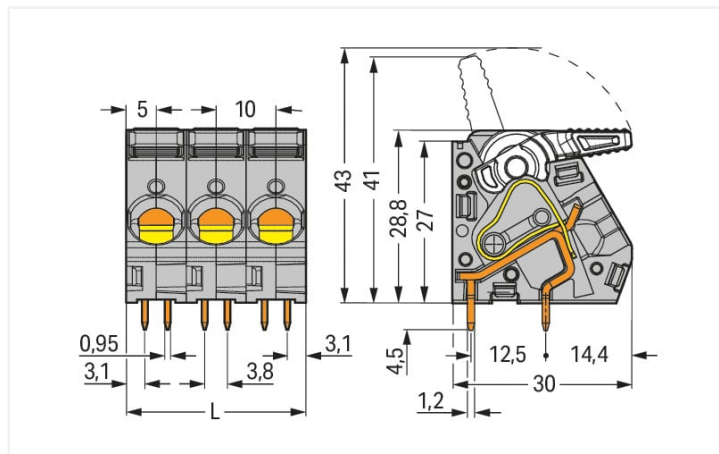
CLAMP®; 16,00 mm²; grigio

<https://www.wago.com/2716-107>



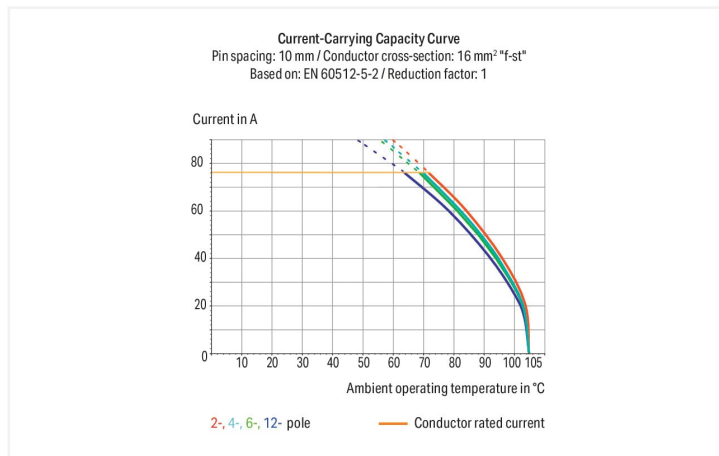
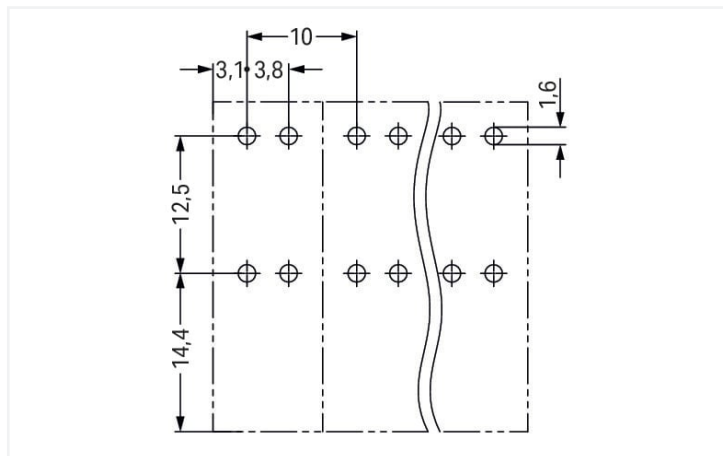
Colore: ■ grigio

Simile all'illustrazione



Misure in mm

L = pole no. x pin spacing



- Morsettiere per correnti elevate con azionamento a leva CAGE CLAMP®
- Chiusura e apertura senza utensili: leve manuali di apertura/chiusura
- Diverse unità di serraggio possono essere tenute aperte contemporaneamente: ottimo per la connessione di cavi multipolari
- Quattro pin a saldare per punto di contatto per una elevata stabilità meccanica
- 600 V UL per un passo di 15 mm
- Pin e dimensioni compatibili con morsetti a vite per correnti elevate

Notes

Varianti:

Altri numeri di poli
Altri colori
Blocchi di connettori PCB colori misti
Marcatura diretta
Other versions (or variants) can be requested from WAGO Sales or configured at <https://configurator.wago.com/>.

Electrical data

Valutazione per	IEC/EN 60664-1		
Overvoltage category	III	III	II
Pollution degree	3	2	2
Tensione nominale	320 V	320 V	630 V
Tensione impulsiva nominale	4 kV	4 kV	4 kV
Corrente nominale	76 A	76 A	76 A

Certificazioni secondo	UL 1059		
Use group	B	C	D
Tensione nominale	300 V	150 V	300 V
Corrente nominale	55 A	55 A	10 A

Dati di connessione

Numero totale di punti di connessione	7
Numero totale di potenziali	7
Numero tipi di connessione	1
Numero di livelli	1

Connessione 1

Tecnica di connessione	CAGE CLAMP®
Tipo azionamento	Leva
Conduttore rigido	1,5 ... 16 mm ² / 16 ... 6 AWG
Conduttore flessibile	1,5 ... 16 mm ² / 16 ... 6 AWG
Conduttore flessibile; con boccola isolata	1,5 ... 10 mm ²
Conduttore flessibile; con boccola non isolata	1,5 ... 10 mm ²
Lunghezza spelatura	12 ... 13 mm / 0.47 ... 0.51 pollici
Direzione connessione conduttore verso circuito stampato	30 °
N. poli	7

Dati geometrici

Passo	10 mm / 0.394 pollici
Larghezza	70 mm / 2.756 pollici
Altezza	33,3 mm / 1.311 pollici
Altezza dal piano	28,8 mm / 1.134 pollici
Profondità	30 mm / 1.181 pollici
Lunghezza pin a saldare	4,5 mm
Dimensioni pin da saldare	0,95 x 1,2 mm
Diametro foro praticato con tolleranza	1,6 ^(+0,1) mm

Contatto PCB

Contatto PCB	THT
Sistemazione pin a saldare	Sull'intera morsettiera (in linea)
Numero di pin a saldare per potenziale	4

Dati dei materiali

Nota sui dati dei materiali	Information on material specifications can be found here
Colore	grigio
Gruppo materiale	I
Materiale isolante	Poliammide (PA66)
Classe di infiammabilità secondo UL 94	V0
Materiale molla morsetto	Acciaio per molla al cromo nichel (CrNi)
Materiale di contatto	Rame elettrolitico (E _{Cu})
Placcatura di contatto	Stagnato
Carico d'incendio	1.14 MJ
Peso	62,5 g

Requisiti ambientali

Limite campo di temperatura	-60 ... +105 °C
-----------------------------	-----------------

Dati commerciali

eCl@ss 10.0	27-44-04-01
eCl@ss 9.0	27-44-04-01
ETIM 8.0	EC002643
ETIM 7.0	EC002643
PU (SPU)	15 pz.
Tipo imballaggio	Box
Paese d'origine	PL
GTIN	4045454739317
Numero tariffa doganale	85369010000

Environmental Product Compliance

RoHS Compliance Status	Compliant, No Exemption
------------------------	-------------------------

Approvazioni/certificati

Omologazioni generali



Certificazione	Standard	Nome del certificato
CCA DEKRA Certification B.V.	EN 60947	NTR NL-7131
CSA DEKRA Certification B.V.	C22.2 No. 158	1132097
cURus Underwriters Laboratories Inc.	UL 1059	E45172
KEMA/KEUR DEKRA Certification B.V.	EN 60947	71-117512

Download

Environmental Product Compliance

Compliance Search

Environmental Product
Compliance 2716-107



Documentation

Additional Information

Technical Section	03.04.2019	pdf 1949.09 KB	
-------------------	------------	-------------------	--

CAD/CAE-Data

CAD data

2D/3D Models 2716-107	
--------------------------	--

CAE data

ZUKEN Portal 2716-107	
--------------------------	--

1 Prodotti compatibili

1.1 Accessori opzionali

1.1.1 Boccola

1.1.1.1 Boccola



[N. art.: 216-204](#)

Boccola; Boccola per 1,5 mm² / AWG 16; isolato; stagnato elettricamente; nero



[N. art.: 216-224](#)

Boccola; Boccola per 1,5 mm² / AWG 16; isolato; stagnato elettricamente; nero



[N. art.: 216-244](#)

Boccola; Boccola per 1,5 mm² / AWG 16; isolato; stagnato elettricamente; rame elettrolitico; crimpato a tenuta di gas; sec. DIN 46228, parte 4/09.90; nero



[N. art.: 216-264](#)

Boccola; Boccola per 1,5 mm² / AWG 16; isolato; stagnato elettricamente; rame elettrolitico; crimpato a tenuta di gas; sec. DIN 46228, parte 4/09.90; nero



[N. art.: 216-284](#)

Boccola; Boccola per 1,5 mm² / AWG 16; isolato; stagnato elettricamente; rame elettrolitico; crimpato a tenuta di gas; sec. DIN 46228, parte 4/09.90; nero



[N. art.: 216-124](#)

Boccola; Boccola per 1,5 mm² / AWG 16; non isolato; stagnato elettricamente



[N. art.: 216-104](#)

Boccola; Boccola per 1,5 mm² / AWG 16; non isolato; stagnato elettricamente; argento-colorato



[N. art.: 216-144](#)

Boccola; Boccola per 1,5 mm² / AWG 16; non isolato; stagnato elettricamente; rame elettrolitico; crimpato a tenuta di gas; sec. DIN 46228, parte 1/08.92; argento-colorato



[N. art.: 216-289](#)

Boccola; Boccola per 10 mm² / AWG 8; isolato; stagnato elettricamente; rame elettrolitico; crimpato a tenuta di gas; sec. DIN 46228, parte 4/09.90; rosso



[N. art.: 216-209](#)

Boccola; Boccola per 10 mm² / AWG 8; isolato; stagnato elettricamente; rosso



[N. art.: 216-109](#)

Boccola; Boccola per 10 mm² / AWG 8; non isolato; stagnato elettricamente



[N. art.: 216-205](#)

Boccola; Boccola per 2,08 mm² / AWG 14; isolato; stagnato elettricamente; giallo



[N. art.: 216-206](#)

Boccola; Boccola per 2,5 mm² / AWG 14; isolato; stagnato elettricamente; blu



[N. art.: 216-246](#)

Boccola; Boccola per 2,5 mm² / AWG 14; isolato; stagnato elettricamente; rame elettrolitico; crimpato a tenuta di gas; sec. DIN 46228, parte 4/09.90; blu



[N. art.: 216-266](#)

Boccola; Boccola per 2,5 mm² / AWG 14; isolato; stagnato elettricamente; rame elettrolitico; crimpato a tenuta di gas; sec. DIN 46228, parte 4/09.90; blu



[N. art.: 216-286](#)

Boccola; Boccola per 2,5 mm² / AWG 14; isolato; stagnato elettricamente; rame elettrolitico; crimpato a tenuta di gas; sec. DIN 46228, parte 4/09.90; blu



[N. art.: 216-106](#)

Boccola; Boccola per 2,5 mm² / AWG 14; non isolato; stagnato elettricamente; argento-colorato



[N. art.: 216-207](#)

Boccola; Boccola per 4 mm² / AWG 12; isolato; stagnato elettricamente; grigio



[N. art.: 216-267](#)

Boccola; Boccola per 4 mm² / AWG 12; isolato; stagnato elettricamente; rame elettrolitico; crimpato a tenuta di gas; sec. DIN 46228, parte 4/09.90; grigio



[N. art.: 216-287](#)

Boccola; Boccola per 4 mm² / AWG 12; isolato; stagnato elettricamente; rame elettrolitico; crimpato a tenuta di gas; sec. DIN 46228, parte 4/09.90; grigio



[N. art.: 216-107](#)

Boccola; Boccola per 4 mm² / AWG 12; non isolato; stagnato elettricamente



[N. art.: 216-208](#)

Boccola; Boccola per 6 mm² / AWG 10; isolato; stagnato elettricamente; rame elettrolitico; crimpato a tenuta di gas; sec. DIN 46228, parte 4/09.90; giallo



[N. art.: 216-288](#)

Boccola; Boccola per 6 mm² / AWG 10; isolato; stagnato elettricamente; rame elettrolitico; crimpato a tenuta di gas; sec. DIN 46228, parte 4/09.90; giallo



[N. art.: 216-108](#)

Boccola; Boccola per 6 mm² / AWG 10; non isolato; stagnato elettricamente; argento-colorato

1.1.2 Test e misurazione

1.1.2.1 Accessori per test



N. art.: 210-136

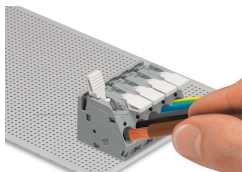
Spina di prova; Ø 2 mm; con cavo di 500 mm; rosso

Note di installazione

Connessione conduttore

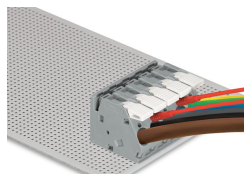


Per aprire l'unità di terminazione tirare la leva completamente indietro: serie 2706 e 2716.



Inserimento/rimozione di un conduttore – serie 2706 a 2716.

Test



Test con spina di prova: serie 2706 e 2716.