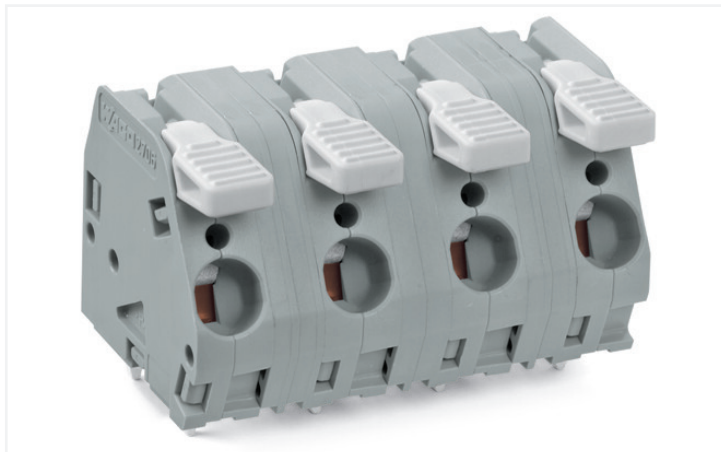


## Scheda dati | Codice articolo: 2706-302

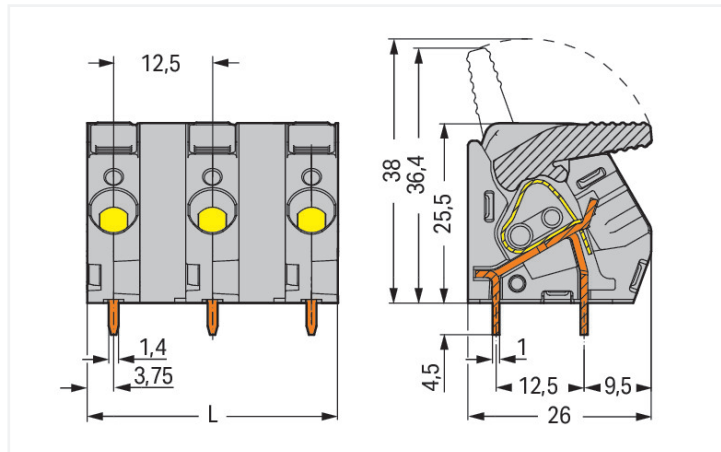
Morsetto per circuito stampato; leva; 6 mm<sup>2</sup>; Passo pin 12,5 mm; 2 poli; CAGE CLAMP®; 6,00 mm<sup>2</sup>; grigio

<https://www.wago.com/2706-302>



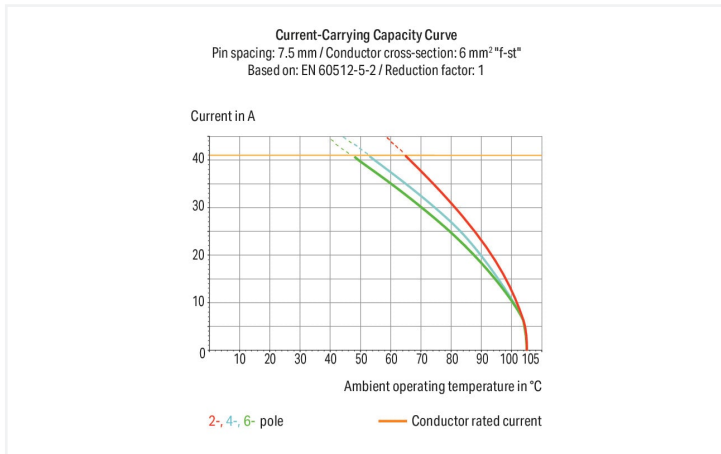
Colore: ■ grigio

Simile all'illustrazione



Misure in mm

L = (pole no. x pin spacing) – 5 mm



- Morsettiere per correnti elevate con azionamento a leva CAGE CLAMP®
- Chiusura e apertura senza utensili: leve manuali di apertura/chiusura
- Diverse unità di serraggio possono essere tenute aperte contemporaneamente: ottimo per la connessione di cavi multipolari
- Due pin a saldare per punto di contatto per una elevata stabilità meccanica
- 600 V UL per un passo di 12,5 mm

### Notes

Varianti:

Altri numeri di poli  
Altri colori  
Blocchi di connettori PCB colori misti  
Marcatura diretta  
Other versions (or variants) can be requested from WAGO Sales or configured at <https://configurator.wago.com/>.

### Electrical data

Valutazione per	IEC/EN 60664-1		
Overvoltage category	III	III	II
Pollution degree	3	2	2
Tensione nominale	1000 V	1000 V	1000 V
Tensione impulsiva nominale	8 kV	8 kV	8 kV
Corrente nominale	41 A	41 A	41 A

Certificazioni secondo	UL 1059		
Use group	B	C	D
Tensione nominale	300 V	600 V	-
Corrente nominale	30 A	30 A	-

### Dati di connessione

Numero totale di punti di connessione	2
Numero totale di potenziali	2
Numero tipi di connessione	1
Numero di livelli	1

### Connessione 1

Tecnica di connessione	CAGE CLAMP®
Tipo azionamento	Leva
Conduttore rigido	0,5 ... 6 mm <sup>2</sup> / 20 ... 10 AWG
Conduttore flessibile	0,5 ... 6 mm <sup>2</sup> / 20 ... 10 AWG
Conduttore flessibile; con boccola isolata	0,5 ... 6 mm <sup>2</sup>
Conduttore flessibile; con boccola non isolata	0,5 ... 6 mm <sup>2</sup>
Lunghezza spelatura	11 ... 12 mm / 0.43 ... 0.47 pollici
Direzione connessione conduttore verso circuito stampato	30 °
N. poli	2

### Dati geometrici

Passo	12,5 mm / 0.492 pollici
Larghezza	20 mm / 0.787 pollici
Altezza	30 mm / 1.181 pollici
Altezza dal piano	25,5 mm / 1.004 pollici
Profondità	26 mm / 1.024 pollici
Lunghezza pin a saldare	4,5 mm
Dimensioni pin da saldare	1 x 1,4 mm
Diametro foro praticato con tolleranza	1,8 <sup>(+0,1)</sup> mm

### Contatto PCB

Contatto PCB	THT
Sistemazione pin a saldare	Sull'intera morsettiera (in linea)
Numero di pin a saldare per potenziale	2

### Dati dei materiali

Nota sui dati dei materiali	<a href="https://www.wago.com/us/material-specifications">Information on material specifications can be found here</a>
Colore	grigio
Gruppo materiale	I
Materiale isolante	Poliammide (PA66)
Classe di infiammabilità secondo UL 94	V0
Materiale molla morsetto	Acciaio per molla al cromo nichel (CrNi)
Materiale di contatto	Rame elettrolitico (E <sub>Cu</sub> )
Placcatura di contatto	Stagnato
Carico d'incendio	0.264 MJ
Peso	12,3 g

### Requisiti ambientali

Limite campo di temperatura	-60 ... +105 °C
-----------------------------	-----------------

### Dati commerciali

eCl@ss 10.0	27-44-04-01
eCl@ss 9.0	27-44-04-01
ETIM 8.0	EC002643
ETIM 7.0	EC002643
PU (SPU)	65 pz.
Tipo imballaggio	Box
Paese d'origine	PL
GTIN	4050821093442
Numero tariffa doganale	85369010000

### Environmental Product Compliance

RoHS Compliance Status	Compliant, No Exemption
------------------------	-------------------------

### Approvazioni/certificati

#### Omologazioni generali



Certificazione	Standard	Nome del certificato
CCA DEKRA Certification B.V.	EN 60947	2143801.01
CCA DEKRA Certification B.V.	EN 60947-7-4	NTR NL-7869
CSA DEKRA Certification B.V.	C22.2 No. 158	2516072
UL UL International Germany GmbH	UL 1059	E45172

#### Dichiarazioni di conformità e dichiarazioni del produttore

Certificazione	Standard	Nome del certificato
EU-Declaration of Confor- mity WAGO GmbH & Co. KG	-	-
UK-Declaration of Confor- mity WAGO GmbH & Co. KG	-	-

### Download

#### Environmental Product Compliance

##### Compliance Search

Environmental Product  
Compliance 2706-302



### Documentation

Additional Information			
Technical Section	03.04.2019	pdf 1949.09 KB	

CAD/CAE-Data	
<b>CAD data</b> 2D/3D Models 2706-302	<b>CAE data</b> ZUKEN Portal 2706-302

## 1 Prodotti compatibili

### 1.1 Accessori opzionali

#### 1.1.1 Boccola

##### 1.1.1.1 Boccola

 <b>N. art.: 216-101</b> Boccola; Boccola per 0,5 mm <sup>2</sup> / AWG 22; non isolato; stagnato elettricamente; argento-colorato	 <b>N. art.: 216-121</b> Boccola; Boccola per 0,5 mm <sup>2</sup> / AWG 22; non isolato; stagnato elettricamente; argento-colorato	 <b>N. art.: 216-201</b> Boccola; Boccola per 0,5mm <sup>2</sup> /20 AWG; isolato; stagnato elettricamente; bianco	 <b>N. art.: 216-221</b> Boccola; Boccola per 0,5mm <sup>2</sup> /20 AWG; isolato; stagnato elettricamente; bianco
 <b>N. art.: 216-241</b> Boccola; Boccola per 0,5mm <sup>2</sup> /20 AWG; isolato; stagnato elettricamente; rame elettrolitico; crimpato a tenuta di gas; sec. DIN 46228, parte 4/09.90; bianco	 <b>N. art.: 216-141</b> Boccola; Boccola per 0,5mm <sup>2</sup> /20 AWG; non isolato; stagnato elettricamente; rame elettrolitico; crimpato a tenuta di gas; sec. DIN 46228, parte 1/08.92	 <b>N. art.: 216-102</b> Boccola; Boccola per 0,75 mm <sup>2</sup> / AWG 20; non isolato; stagnato elettricamente; argento-colorato	 <b>N. art.: 216-122</b> Boccola; Boccola per 0,75 mm <sup>2</sup> / AWG 20; non isolato; stagnato elettricamente; argento-colorato
 <b>N. art.: 216-202</b> Boccola; Boccola per 0,75mm <sup>2</sup> /18 AWG; isolato; stagnato elettricamente; grigio	 <b>N. art.: 216-222</b> Boccola; Boccola per 0,75mm <sup>2</sup> /18 AWG; isolato; stagnato elettricamente; grigio	 <b>N. art.: 216-242</b> Boccola; Boccola per 0,75mm <sup>2</sup> /18 AWG; isolato; stagnato elettricamente; rame elettrolitico; crimpato a tenuta di gas; sec. DIN 46228, parte 4/09.90; grigio	 <b>N. art.: 216-262</b> Boccola; Boccola per 0,75mm <sup>2</sup> /18 AWG; isolato; stagnato elettricamente; rame elettrolitico; crimpato a tenuta di gas; sec. DIN 46228, parte 4/09.90; grigio
 <b>N. art.: 216-142</b> Boccola; Boccola per 0,75mm <sup>2</sup> /18 AWG; non isolato; stagnato elettricamente; rame elettrolitico; crimpato a tenuta di gas; sec. DIN 46228, parte 1/08.92	 <b>N. art.: 216-243</b> Boccola; Boccola per 1 mm <sup>2</sup> / AWG 18; isolato; stagnato elettricamente; rame elettrolitico; crimpato a tenuta di gas; sec. DIN 46228, parte 4/09.90; rosso	 <b>N. art.: 216-263</b> Boccola; Boccola per 1 mm <sup>2</sup> / AWG 18; isolato; stagnato elettricamente; rame elettrolitico; crimpato a tenuta di gas; sec. DIN 46228, parte 4/09.90; rosso	 <b>N. art.: 216-203</b> Boccola; Boccola per 1 mm <sup>2</sup> / AWG 18; isolato; stagnato elettricamente; rosso
 <b>N. art.: 216-223</b> Boccola; Boccola per 1 mm <sup>2</sup> / AWG 18; isolato; stagnato elettricamente; rosso	 <b>N. art.: 216-103</b> Boccola; Boccola per 1 mm <sup>2</sup> / AWG 18; non isolato; stagnato elettricamente	 <b>N. art.: 216-123</b> Boccola; Boccola per 1 mm <sup>2</sup> / AWG 18; non isolato; stagnato elettricamente; argento-colorato	 <b>N. art.: 216-143</b> Boccola; Boccola per 1 mm <sup>2</sup> / AWG 18; non isolato; stagnato elettricamente; rame elettrolitico; crimpato a tenuta di gas; sec. DIN 46228, parte 1/08.92
 <b>N. art.: 216-204</b> Boccola; Boccola per 1,5 mm <sup>2</sup> / AWG 16; isolato; stagnato elettricamente; nero	 <b>N. art.: 216-244</b> Boccola; Boccola per 1,5 mm <sup>2</sup> / AWG 16; isolato; stagnato elettricamente; nero	 <b>N. art.: 216-244</b> Boccola; Boccola per 1,5 mm <sup>2</sup> / AWG 16; isolato; stagnato elettricamente; rame elettrolitico; crimpato a tenuta di gas; sec. DIN 46228, parte 4/09.90; nero	 <b>N. art.: 216-264</b> Boccola; Boccola per 1,5 mm <sup>2</sup> / AWG 16; isolato; stagnato elettricamente; rame elettrolitico; crimpato a tenuta di gas; sec. DIN 46228, parte 4/09.90; nero

### 1.1.1.1 Boccia



**N. art.: 216-284**

Boccia; Boccia per 1,5 mm<sup>2</sup> / AWG 16; isolato; stagnato elettricamente; rame elettrolitico; crimpato a tenuta di gas; sec. DIN 46228, parte 4/09.90; nero

**N. art.: 216-124**

Boccia; Boccia per 1,5 mm<sup>2</sup> / AWG 16; non isolato; stagnato elettricamente

**N. art.: 216-104**

Boccia; Boccia per 1,5 mm<sup>2</sup> / AWG 16; non isolato; stagnato elettricamente; argento-colorato

**N. art.: 216-144**

Boccia; Boccia per 1,5 mm<sup>2</sup> / AWG 16; non isolato; stagnato elettricamente; rame elettrolitico; crimpato a tenuta di gas; sec. DIN 46228, parte 1/08.92; argento-colorato



**N. art.: 216-289**

Boccia; Boccia per 10 mm<sup>2</sup> / AWG 8; isolato; stagnato elettricamente; rame elettrolitico; crimpato a tenuta di gas; sec. DIN 46228, parte 4/09.90; rosso

**N. art.: 216-205**

Boccia; Boccia per 2,08 mm<sup>2</sup> / AWG 14; isolato; stagnato elettricamente; giallo

**N. art.: 216-206**

Boccia; Boccia per 2,5 mm<sup>2</sup> / AWG 14; isolato; stagnato elettricamente; blu

**N. art.: 216-246**

Boccia; Boccia per 2,5 mm<sup>2</sup> / AWG 14; isolato; stagnato elettricamente; rame elettrolitico; crimpato a tenuta di gas; sec. DIN 46228, parte 4/09.90; blu



**N. art.: 216-266**

Boccia; Boccia per 2,5 mm<sup>2</sup> / AWG 14; isolato; stagnato elettricamente; rame elettrolitico; crimpato a tenuta di gas; sec. DIN 46228, parte 4/09.90; blu

**N. art.: 216-286**

Boccia; Boccia per 2,5 mm<sup>2</sup> / AWG 14; isolato; stagnato elettricamente; rame elettrolitico; crimpato a tenuta di gas; sec. DIN 46228, parte 4/09.90; blu

**N. art.: 216-106**

Boccia; Boccia per 2,5 mm<sup>2</sup> / AWG 14; non isolato; stagnato elettricamente; argento-colorato

**N. art.: 216-207**

Boccia; Boccia per 4 mm<sup>2</sup> / AWG 12; isolato; stagnato elettricamente; grigio



**N. art.: 216-267**

Boccia; Boccia per 4 mm<sup>2</sup> / AWG 12; isolato; stagnato elettricamente; rame elettrolitico; crimpato a tenuta di gas; sec. DIN 46228, parte 4/09.90; grigio

**N. art.: 216-287**

Boccia; Boccia per 4 mm<sup>2</sup> / AWG 12; isolato; stagnato elettricamente; rame elettrolitico; crimpato a tenuta di gas; sec. DIN 46228, parte 4/09.90; grigio

**N. art.: 216-107**

Boccia; Boccia per 4 mm<sup>2</sup> / AWG 12; non isolato; stagnato elettricamente

**N. art.: 216-208**

Boccia; Boccia per 6 mm<sup>2</sup> / AWG 10; isolato; stagnato elettricamente; rame elettrolitico; crimpato a tenuta di gas; sec. DIN 46228, parte 4/09.90; giallo



**N. art.: 216-288**

Boccia; Boccia per 6 mm<sup>2</sup> / AWG 10; isolato; stagnato elettricamente; rame elettrolitico; crimpato a tenuta di gas; sec. DIN 46228, parte 4/09.90; giallo

**N. art.: 216-108**

Boccia; Boccia per 6 mm<sup>2</sup> / AWG 10; non isolato; stagnato elettricamente; argento-colorato

### 1.1.2 Test e misurazione

#### 1.1.2.1 Accessori per test

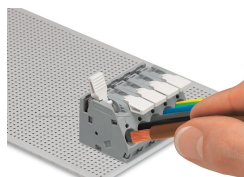
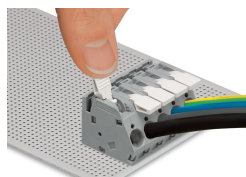


**N. art.: 210-136**

Spina di prova; Ø 2 mm; con cavo di 500 mm; rosso

### Note di installazione

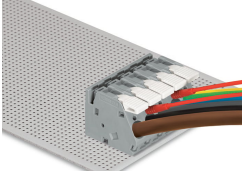
#### Connessione conduttore



Per aprire l'unità di terminazione tirare la leva completamente indietro: serie 2706 e 2716.

Inserimento/rimozione di un conduttore - serie 2706 a 2716.

Test



Test con spina di prova: serie 2706 e 2716.