

Scheda dati | Codice articolo: 2706-111

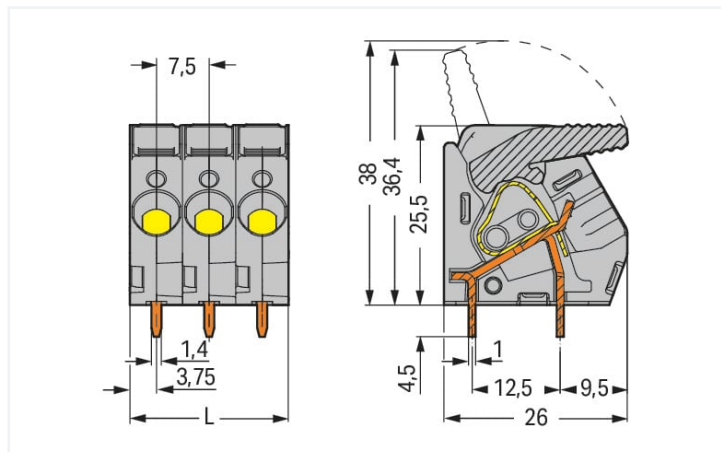
Morsetto per circuito stampato; leva; 6 mm²; Passo pin 7,5 mm; 11 poli; CAGE CLAMP®; 6,00 mm²; grigio

<https://www.wago.com/2706-111>



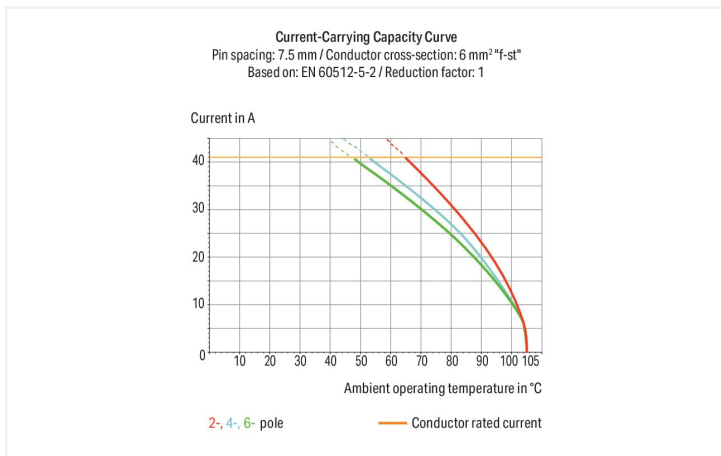
Colore: ■ grigio

Simile all'illustrazione



Misure in mm

L = pole no. x pin spacing



- Morsettiere per correnti elevate con azionamento a leva CAGE CLAMP®
- Chiusura e apertura senza utensili: leve manuali di apertura/chiusura
- Diverse unità di serraggio possono essere tenute aperte contemporaneamente: ottimo per la connessione di cavi multipolari
- Due pin a saldare per punto di contatto per una elevata stabilità meccanica
- 600 V UL per un passo di 12,5 mm

Notes

Varianti:

Altri numeri di poli
Altri colori
Blocchi di connettori PCB colori misti
Marcatura diretta
Other versions (or variants) can be requested from WAGO Sales or configured at <https://configurator.wago.com/>.

Electrical data

Valutazione per	IEC/EN 60664-1		
Overvoltage category	III	III	II
Pollution degree	3	2	2
Tensione nominale	500 V	630 V	1000 V
Tensione impulsiva nominale	6 kV	6 kV	6 kV
Corrente nominale	41 A	41 A	41 A

Certificazioni secondo	UL 1059		
Use group	B	C	D
Tensione nominale	300 V	150 V	300 V
Corrente nominale	30 A	30 A	30 A

Dati di connessione

Numero totale di punti di connessione	11
Numero totale di potenziali	11
Numero tipi di connessione	1
Numero di livelli	1

Connessione 1

Tecnica di connessione	CAGE CLAMP®
Tipo azionamento	Leva
Conduttore rigido	0,5 ... 6 mm ² / 20 ... 10 AWG
Conduttore flessibile	0,5 ... 6 mm ² / 20 ... 10 AWG
Conduttore flessibile; con boccola isolata	0,5 ... 6 mm ²
Conduttore flessibile; con boccola non isolata	0,5 ... 6 mm ²
Lunghezza spelatura	11 ... 12 mm / 0.43 ... 0.47 pollici
Direzione connessione conduttore verso circuito stampato	30 °
N. poli	11

Dati geometrici

Passo	7,5 mm / 0.295 pollici
Larghezza	82,5 mm / 3.248 pollici
Altezza	30 mm / 1.181 pollici
Altezza dal piano	25,5 mm / 1.004 pollici
Profondità	26 mm / 1.024 pollici
Lunghezza pin a saldare	4,5 mm
Dimensioni pin da saldare	1 x 1,4 mm
Diametro foro praticato con tolleranza	1,8 ^(+0,1) mm

Contatto PCB

Contatto PCB	THT
Sistemazione pin a saldare	Sull'intera morsettiera (in linea)
Numero di pin a saldare per potenziale	2

Dati dei materiali

Nota sui dati dei materiali	Information on material specifications can be found here
Colore	grigio
Gruppo materiale	I
Materiale isolante	Poliammide (PA66)
Classe di infiammabilità secondo UL 94	V0
Materiale molla morsetto	Acciaio per molla al cromo nichel (CrNi)
Materiale di contatto	Rame elettrolitico (E _{Cu})
Placcatura di contatto	Stagnato
Carico d'incendio	1.133 MJ
Peso	57,2 g

Requisiti ambientali

Limite campo di temperatura -60 ... +105 °C

Dati commerciali

eCl@ss 10.0	27-44-04-01
eCl@ss 9.0	27-44-04-01
ETIM 8.0	EC002643
ETIM 7.0	EC002643
PU (SPU)	15 pz.
Tipo imballaggio	Box
Paese d'origine	PL
GTIN	4050821093077
Numero tariffa doganale	85369010000

Environmental Product Compliance

RoHS Compliance Status Compliant, No Exemption

Approvazioni/certificati

Omologazioni generali



Certificazione	Standard	Nome del certificato
CCA DEKRA Certification B.V.	EN 60947	2143801.01
CCA DEKRA Certification B.V.	EN 60947-7-4	NTR NL-7869
CCA DEKRA Certification B.V.	EN 60947-7-4	71-117469
CSA DEKRA Certification B.V.	C22.2 No. 158	2516072
UL UL International Germany GmbH	UL 1059	E45172

Dichiarazioni di conformità e dichiarazioni del produttore

Certificazione	Standard	Nome del certificato
EU-Declaration of Conformity WAGO GmbH & Co. KG	-	-
UK-Declaration of Conformity WAGO GmbH & Co. KG	-	-

Download

Environmental Product Compliance

Compliance Search

Environmental Product Compliance 2706-111



Documentation

Additional Information

Technical Section	03.04.2019	pdf 1949.09 KB	
-------------------	------------	-------------------	--

CAD/CAE-Data

CAD data	CAE data
2D/3D Models 2706-111	ZUKEN Portal 2706-111

1 Prodotti compatibili

1.1 Accessori opzionali

1.1.1 Boccola

1.1.1.1 Boccola

 N. art.: 216-101 Boccola; Boccola per 0,5 mm ² / AWG 22; non isolato; stagnato elettricamente; argento-colorato	 N. art.: 216-121 Boccola; Boccola per 0,5 mm ² / AWG 22; non isolato; stagnato elettricamente; argento-colorato	 N. art.: 216-201 Boccola; Boccola per 0,5mm ² /20 AWG; isolato; stagnato elettricamente; bianco	 N. art.: 216-221 Boccola; Boccola per 0,5mm ² /20 AWG; isolato; stagnato elettricamente; bianco
 N. art.: 216-241 Boccola; Boccola per 0,5mm ² /20 AWG; isolato; stagnato elettricamente; rame elettrolitico; crimpato a tenuta di gas; sec. DIN 46228, parte 4/09.90; bianco	 N. art.: 216-141 Boccola; Boccola per 0,5mm ² /20 AWG; non isolato; stagnato elettricamente; rame elettrolitico; crimpato a tenuta di gas; sec. DIN 46228, parte 1/08.92	 N. art.: 216-102 Boccola; Boccola per 0,75 mm ² / AWG 20; non isolato; stagnato elettricamente; argento-colorato	 N. art.: 216-122 Boccola; Boccola per 0,75 mm ² / AWG 20; non isolato; stagnato elettricamente; argento-colorato
 N. art.: 216-202 Boccola; Boccola per 0,75mm ² /18 AWG; isolato; stagnato elettricamente; grigio	 N. art.: 216-222 Boccola; Boccola per 0,75mm ² /18 AWG; isolato; stagnato elettricamente; grigio	 N. art.: 216-242 Boccola; Boccola per 0,75mm ² /18 AWG; isolato; stagnato elettricamente; rame elettrolitico; crimpato a tenuta di gas; sec. DIN 46228, parte 4/09.90; grigio	 N. art.: 216-262 Boccola; Boccola per 0,75mm ² /18 AWG; isolato; stagnato elettricamente; rame elettrolitico; crimpato a tenuta di gas; sec. DIN 46228, parte 4/09.90; grigio
 N. art.: 216-142 Boccola; Boccola per 0,75mm ² /18 AWG; non isolato; stagnato elettricamente; rame elettrolitico; crimpato a tenuta di gas; sec. DIN 46228, parte 1/08.92	 N. art.: 216-243 Boccola; Boccola per 1 mm ² / AWG 18; isolato; stagnato elettricamente; rame elettrolitico; crimpato a tenuta di gas; sec. DIN 46228, parte 4/09.90; rosso	 N. art.: 216-263 Boccola; Boccola per 1 mm ² / AWG 18; isolato; stagnato elettricamente; rame elettrolitico; crimpato a tenuta di gas; sec. DIN 46228, parte 4/09.90; rosso	 N. art.: 216-203 Boccola; Boccola per 1 mm ² / AWG 18; isolato; stagnato elettricamente; rosso
 N. art.: 216-223 Boccola; Boccola per 1 mm ² / AWG 18; isolato; stagnato elettricamente; rosso	 N. art.: 216-103 Boccola; Boccola per 1 mm ² / AWG 18; non isolato; stagnato elettricamente	 N. art.: 216-123 Boccola; Boccola per 1 mm ² / AWG 18; non isolato; stagnato elettricamente; argento-colorato	 N. art.: 216-143 Boccola; Boccola per 1 mm ² / AWG 18; non isolato; stagnato elettricamente; rame elettrolitico; crimpato a tenuta di gas; sec. DIN 46228, parte 1/08.92
 N. art.: 216-204 Boccola; Boccola per 1,5 mm ² / AWG 16; isolato; stagnato elettricamente; nero	 N. art.: 216-244 Boccola; Boccola per 1,5 mm ² / AWG 16; isolato; stagnato elettricamente; nero	 N. art.: 216-244 Boccola; Boccola per 1,5 mm ² / AWG 16; isolato; stagnato elettricamente; rame elettrolitico; crimpato a tenuta di gas; sec. DIN 46228, parte 4/09.90; nero	 N. art.: 216-264 Boccola; Boccola per 1,5 mm ² / AWG 16; isolato; stagnato elettricamente; rame elettrolitico; crimpato a tenuta di gas; sec. DIN 46228, parte 4/09.90; nero

1.1.1.1 Boccola



N. art.: 216-284

Boccola; Boccola per 1,5 mm² / AWG 16; isolato; stagnato elettricamente; rame elettrolitico; crimpato a tenuta di gas; sec. DIN 46228, parte 4/09.90; nero



N. art.: 216-124

Boccola; Boccola per 1,5 mm² / AWG 16; non isolato; stagnato elettricamente



N. art.: 216-104

Boccola; Boccola per 1,5 mm² / AWG 16; non isolato; stagnato elettricamente; argento-colorato



N. art.: 216-144

Boccola; Boccola per 1,5 mm² / AWG 16; non isolato; stagnato elettricamente; rame elettrolitico; crimpato a tenuta di gas; sec. DIN 46228, parte 1/08.92; argento-colorato



N. art.: 216-205

Boccola; Boccola per 2,08 mm² / AWG 14; isolato; stagnato elettricamente; giallo



N. art.: 216-206

Boccola; Boccola per 2,5 mm² / AWG 14; isolato; stagnato elettricamente; blu



N. art.: 216-246

Boccola; Boccola per 2,5 mm² / AWG 14; isolato; stagnato elettricamente; rame elettrolitico; crimpato a tenuta di gas; sec. DIN 46228, parte 4/09.90; blu



N. art.: 216-266

Boccola; Boccola per 2,5 mm² / AWG 14; isolato; stagnato elettricamente; rame elettrolitico; crimpato a tenuta di gas; sec. DIN 46228, parte 4/09.90; blu



N. art.: 216-286

Boccola; Boccola per 2,5 mm² / AWG 14; isolato; stagnato elettricamente; rame elettrolitico; crimpato a tenuta di gas; sec. DIN 46228, parte 4/09.90; blu



N. art.: 216-106

Boccola; Boccola per 2,5 mm² / AWG 14; non isolato; stagnato elettricamente; argento-colorato



N. art.: 216-207

Boccola; Boccola per 4 mm² / AWG 12; isolato; stagnato elettricamente; grigio



N. art.: 216-267

Boccola; Boccola per 4 mm² / AWG 12; isolato; stagnato elettricamente; rame elettrolitico; crimpato a tenuta di gas; sec. DIN 46228, parte 4/09.90; grigio



N. art.: 216-287

Boccola; Boccola per 4 mm² / AWG 12; isolato; stagnato elettricamente; rame elettrolitico; crimpato a tenuta di gas; sec. DIN 46228, parte 4/09.90; grigio



N. art.: 216-107

Boccola; Boccola per 4 mm² / AWG 12; non isolato; stagnato elettricamente



N. art.: 216-208

Boccola; Boccola per 6 mm² / AWG 10; isolato; stagnato elettricamente; rame elettrolitico; crimpato a tenuta di gas; sec. DIN 46228, parte 4/09.90; giallo



N. art.: 216-288

Boccola; Boccola per 6 mm² / AWG 10; isolato; stagnato elettricamente; rame elettrolitico; crimpato a tenuta di gas; sec. DIN 46228, parte 4/09.90; giallo



N. art.: 216-108

Boccola; Boccola per 6 mm² / AWG 10; non isolato; stagnato elettricamente; argento-colorato

1.1.2 Test e misurazione

1.1.2.1 Accessori per test

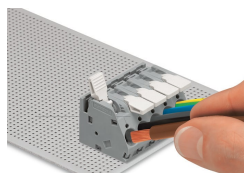


N. art.: 210-136

Spina di prova; Ø 2 mm; con cavo di 500 mm; rosso

Note di installazione

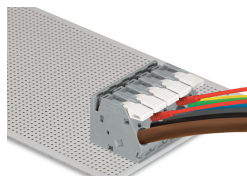
Connessione conduttore



Per aprire l'unità di terminazione tirare la leva completamente indietro: serie 2706 e 2716.

Inserimento/rimozione di un conduttore - serie 2706 a 2716.

Test



Test con spina di prova: serie 2706 e 2716.