

Scheda dati | Codice articolo: 2624-3508

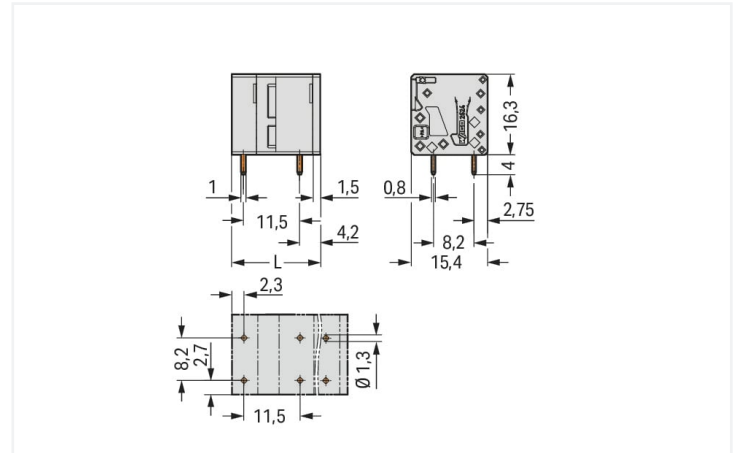
Morsetto per circuito stampato; 4 mm²; Passo pin 11,5 mm; 8 poli; Push-in CAGE CLAMP®; 4,00 mm²; grigio

<https://www.wago.com/2624-3508>



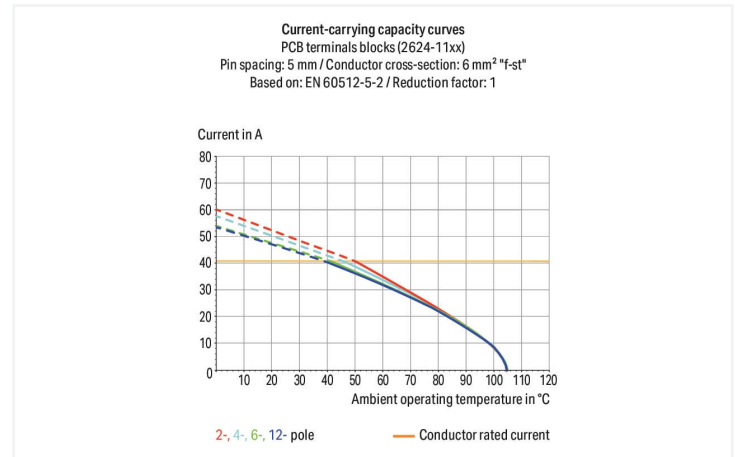
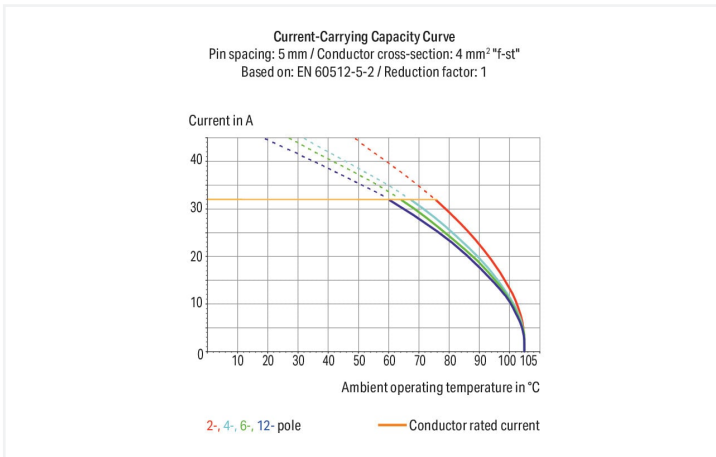
Colore: ■ grigio

Simile all'illustrazione



Misure in mm

L = (pole no. - 1) x pin spacing + 6.5 mm



- Morsetti per circuiti stampati con connessione CAGE CLAMP® Push-In
- Connessione a innesto diretto dei conduttori rigidi e con boccola crimpata
- Ideale per applicazioni passaparete del pannello tramite funzione in parallelo all'ingresso del conduttore
- Il test di controllo può essere eseguito sia in parallelo che in perpendicolare rispetto all'ingresso del conduttore

Notes

Varianti:

Altri numeri di poli
Marcatura diretta
Altri colori
Other versions (or variants) can be requested from WAGO Sales or configured at <https://configurator.wago.com/>.

Electrical data

Valutazione per	IEC/EN 60664-1		
Overvoltage category	III	III	II
Pollution degree	3	2	2
Tensione nominale	1000 V	1000 V	1000 V
Tensione impulsiva nominale	8 kV	8 kV	8 kV
Corrente nominale	41 A	41 A	41 A

Certificazioni secondo	UL 1059		
Use group	B	C	D
Tensione nominale	600 V	600 V	-
Corrente nominale	26 A	26 A	-

Certificazioni secondo	CSA		
	B	C	D
Use group	B	C	D
Tensione nominale	600 V	600 V	-
Corrente nominale	26 A	26 A	-

Dati di connessione

Numero totale di punti di connessione	8	Connessione 1	
Numero totale di potenziali	8	Tecnica di connessione	Push-in CAGE CLAMP®
Numero tipi di connessione	1	Tipo azionamento	Utensile
Numero di livelli	1	Conduttore rigido	0,2 ... 6 mm ² / 24 ... 10 AWG
		Conduttore flessibile	0,2 ... 6 mm ² / 24 ... 10 AWG
		Conduttore flessibile; con boccola isolata	0,25 ... 2,5 mm ²
		Conduttore flessibile; con boccola non isolata	0,25 ... 2,5 mm ²
		Conduttore flessibile; con boccola doppia	0,25 ... 1,5 mm ²
		Lunghezza spelatura	10 ... 12 mm / 0.39 ... 0.47 pollici
		Direzione connessione conduttore verso circuito stampato	90 °
		N. poli	8

Dati geometrici

Passo	11,5 mm / 0.453 pollici
Larghezza	87 mm / 3.425 pollici
Altezza	20,3 mm / 0.799 pollici
Altezza dal piano	16,3 mm / 0.642 pollici
Profondità	15,4 mm / 0.606 pollici
Lunghezza pin a saldare	4 mm
Dimensioni pin da saldare	0,8 x 1 mm
Diametro foro praticato con tolleranza	1,3 ^(+0,1) mm

Dati meccanici

Tipo montaggio	Montaggio passante
----------------	--------------------

Contatto PCB

Contatto PCB	THT
Sistemazione pin a saldare	Sull'intera morsettiera (in linea)
Numero di pin a saldare per potenziale	2

Dati dei materiali

Nota sui dati dei materiali	Information on material specifications can be found here
Colore	grigio
Gruppo materiale	I
Materiale isolante	Poliamide (PA66)
Classe di infiammabilità secondo UL 94	V0
Materiale molla morsetto	Acciaio per molla al cromo nichel (CrNi)
Materiale di contatto	Rame elettrolitico (E _{Cu})
Placcatura di contatto	Stagnato
Carico d'incendio	0.02 MJ
Peso	19,1 g

Requisiti ambientali

Limite campo di temperatura	-60 ... +105 °C
Temperatura di lavorazione	-35 ... +60 °C
Temperatura operativa continua	-60 ... +105 °C

Dati commerciali

eCl@ss 10.0	27-44-04-01
eCl@ss 9.0	27-44-04-01
ETIM 8.0	EC002643
ETIM 7.0	EC002643
PU (SPU)	25 pz.
Tipo imballaggio	Box
Paese d'origine	PL
GTIN	4055143579681
Numero tariffa doganale	85369010000

Environmental Product Compliance

RoHS Compliance Status	Compliant, No Exemption
------------------------	-------------------------

Approvazioni/certificati

Omologazioni generali



Certificazione	Standard	Nome del certificato
CSA DEKRA Certification B.V.	C22.2 No. 158	70117145
cURus Underwriters Laboratories Inc.	UL 1059	E45172
KEMA/KEUR DEKRA Certification B.V.	EN 60947-7-4	71-100535

Download

Documentation

Additional Information

Technical Section	03.04.2019	pdf 1949.09 KB	↓
-------------------	------------	-------------------	-------------------

CAD/CAE-Data

CAD data

2D/3D Models
2624-3508



CAE data

ZUKEN Portal
2624-3508



1 Prodotti compatibili

1.1 Accessori opzionali

1.1.1 Boccola

1.1.1.1 Boccola



[N. art.: 216-241](#)

Boccola; Boccola per 0,5mm²/20 AWG; isolato; stagnato elettricamente; rame elettrolitico; crimpato a tenuta di gas; sec. DIN 46228, parte 4/09.90; bianco



[N. art.: 216-242](#)

Boccola; Boccola per 0,75mm²/18 AWG; isolato; stagnato elettricamente; rame elettrolitico; crimpato a tenuta di gas; sec. DIN 46228, parte 4/09.90; grigio



[N. art.: 216-262](#)

Boccola; Boccola per 0,75mm²/18 AWG; isolato; stagnato elettricamente; rame elettrolitico; crimpato a tenuta di gas; sec. DIN 46228, parte 4/09.90; grigio



[N. art.: 216-243](#)

Boccola; Boccola per 1 mm² / AWG 18; isolato; stagnato elettricamente; rame elettrolitico; crimpato a tenuta di gas; sec. DIN 46228, parte 4/09.90; rosso



[N. art.: 216-263](#)

Boccola; Boccola per 1 mm² / AWG 18; isolato; stagnato elettricamente; rame elettrolitico; crimpato a tenuta di gas; sec. DIN 46228, parte 4/09.90; rosso



[N. art.: 216-244](#)

Boccola; Boccola per 1,5 mm² / AWG 16; isolato; stagnato elettricamente; rame elettrolitico; crimpato a tenuta di gas; sec. DIN 46228, parte 4/09.90; nero



[N. art.: 216-264](#)

Boccola; Boccola per 1,5 mm² / AWG 16; isolato; stagnato elettricamente; rame elettrolitico; crimpato a tenuta di gas; sec. DIN 46228, parte 4/09.90; nero



[N. art.: 216-246](#)

Boccola; Boccola per 2,5 mm² / AWG 14; isolato; stagnato elettricamente; rame elettrolitico; crimpato a tenuta di gas; sec. DIN 46228, parte 4/09.90; blu



[N. art.: 216-266](#)

Boccola; Boccola per 2,5 mm² / AWG 14; isolato; stagnato elettricamente; rame elettrolitico; crimpato a tenuta di gas; sec. DIN 46228, parte 4/09.90; blu



[N. art.: 216-106](#)

Boccola; Boccola per 2,5 mm² / AWG 14; non isolato; stagnato elettricamente; argento-colorato

1.1.2 Utensile

1.1.2.1 Utensile



[N. art.: 210-720](#)

Utensile; Lama: 3,5 x 0,5 mm; con un corpo parzialmente isolato; multicolore

Note di installazione

Connessione conduttore



Inserimento dei conduttori flessibili e rimozione di tutti i conduttori tramite utensile

Connessione conduttore



Inserimento dei conduttori rigidi o con
boccola con terminazione a spinta