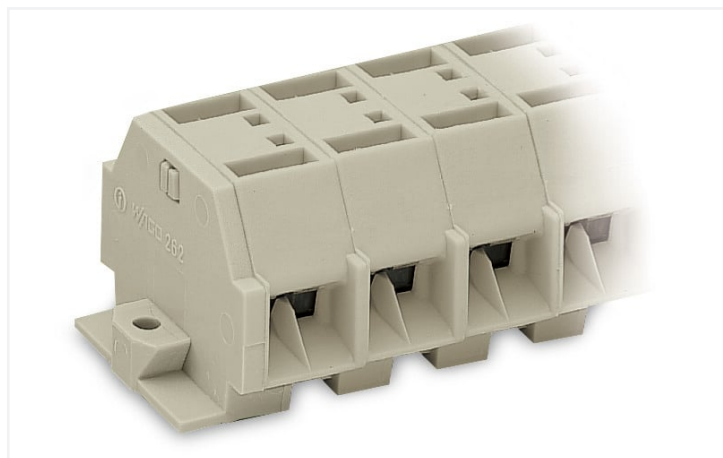


Scheda dati | Codice articolo: 262-289

Morsettieria per 4 conduttori; senza pulsanti; adatto per applicazioni Ex e II; con piedi di fissaggio a scatto; 9 poli; per spessore della piastra di 0,6 x 1,2 mm; Foro di fissaggio Ø 3,5 mm; 4 mm²; CAGE CLAMP®; 4,00 mm²; grigio chiaro

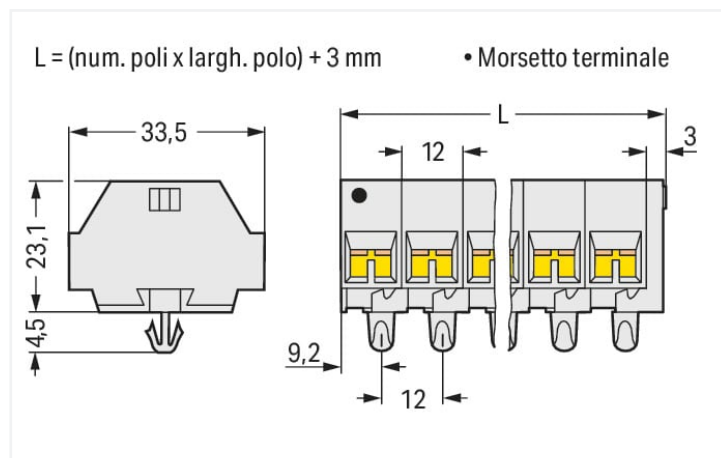


<https://www.wago.com/262-289>



Colore: ■ grigio chiaro

Simile all'illustrazione



Misure in mm

Electrical data

Ex information

| | |
|--------------------------------|---|
| Reference hazardous areas | See "Downloads – Documentation – Additional Information: Technical Section; Technical Explanations" |
| Tensione nominale EN (Ex e II) | 550 V |
| Corrente nominale (Ex-e II) | 30 A |

Dati di connessione

| | |
|---------------------------------------|----|
| Numero totale di punti di connessione | 36 |
| Numero totale di potenziali | 9 |
| Numero di livelli | 1 |

Connessione 1

| | |
|--------------------------------------|---|
| Tecnica di connessione | CAGE CLAMP® |
| Tipo azionamento | Utensile |
| Materiali del conduttore collegabile | Rame |
| Conduttore rigido | 0,5 ... 4 mm ² / 20 ... 12 AWG |
| Conduttore flessibile | 0,5 ... 4 mm ² / 20 ... 12 AWG |
| Lunghezza spelatura | 9 ... 10 mm / 0.35 ... 0.39 pollici |
| N. poli | 9 |
| Direzione cablaggio | Cablaggio laterale |

Dati geometrici

| | |
|-------------------|-------------------------|
| Larghezza | 111 mm / 4.37 pollici |
| Altezza dal piano | 23 mm / 0.909 pollici |
| Profondità | 33,5 mm / 1.319 pollici |
| Larghezza modulo | 12 mm / 0.472 pollici |

Dati meccanici

| | |
|-------------------|----------------------|
| Forma | versione orizzontale |
| Tipo montaggio | Piede a scatto |
| Livello marcatura | Marcatura laterale |

Dati dei materiali

| | |
|--|--|
| Nota sui dati dei materiali | Information on material specifications can be found here |
| Colore | grigio chiaro |
| Gruppo materiale | I |
| Materiale isolante | Poliammide (PA66) |
| Classe di infiammabilità secondo UL 94 | V0 |
| Carico d'incendio | 1.055 MJ |
| Privo di alogeni | Si |
| Peso | 65,3 g |

Requisiti ambientali

| | |
|--------------------------------|-----------------|
| Temperatura di lavorazione | -35 ... +85 °C |
| Temperatura operativa continua | -60 ... +105 °C |

Dati commerciali

| | |
|-------------------------|---------------|
| eCl@ss 10.0 | 27-14-11-06 |
| eCl@ss 9.0 | 27-14-11-06 |
| ETIM 8.0 | EC001284 |
| ETIM 7.0 | EC001284 |
| PU (SPU) | 50 pz. |
| Tipo imballaggio | Box |
| Paese d'origine | DE |
| GTIN | 4044918639231 |
| Numero tariffa doganale | 85369010000 |

Environmental Product Compliance

| | |
|------------------------|-------------------------|
| RoHS Compliance Status | Compliant, No Exemption |
|------------------------|-------------------------|

Approvazioni/certificati

Omologazioni generali



| Certificazione | Standard | Nome del certificato |
|--------------------------------------|----------|----------------------|
| CSA DEKRA Certification B.V. | C22.2 | 70010891 |
| UR Underwriters Laboratories Inc. | UL 1059 | E45172 |

Dichiarazioni di conformità e dichiarazioni del produttore

| Certificazione | Standard | Nome del certificato |
|--|----------|----------------------|
| ATEX-Attestation of Conformity WAGO GmbH & Co. KG | - | - |

Certificazioni per aree a rischio



| Certificazione | Standard | Nome del certificato |
|--|----------------|--|
| AEx UL International Germany GmbH c/o Physikalisch Technische Bundesanstalt | UL 60079 | E185892 (AEx e II resp. Ex e II) |
| ATEX Physikalisch Technische Bundesanstalt (PTB) | EN 60079 | PTB 98 ATEX 3125 U (II 2 G Ex eb IIC Gb bzw. I M 2 Ex eb I Mb) |
| CCC CNEX | GB/T 3836.3 | 2020312313000186 (Ex eb IIC Gb, Ex eb I Mb) |
| EAC Brjansker Zertifizierungsstelle | TP TC 012/2011 | RU C-DE.AM02. B.00127/19 (Ex e IIC Gb U) |
| IECEX Physikalisch Technische Bundesanstalt (PTB) | IEC 60079 | IECEX PTB 04.0004U (Ex eb IIC Gb or Ex eb I Mb) |
| INMETRO TÜV Rheinland do Brasil Ltda. | IEC 60079 | TÜV 12.1298 U |

Download

Environmental Product Compliance

| Compliance Search |
|--|
| Environmental Product Compliance 262-289 ↓ |

Documentation

| Additional Information |
|--|
| Technical Section pdf 2142.18 KB ↓ |

| Bid Text | | | |
|----------|------------|--------------|-------------------|
| 262-289 | 19.02.2019 | xml 3.10 KB | ↓ |
| 262-289 | 17.08.2017 | doc 24.50 KB | ↓ |

CAD/CAE-Data

| CAD data |
|--|
| 2D/3D Models 262-289 ↓ |

| CAE data |
|---|
| EPLAN Data Portal 262-289 ↓ |
| WSCAD Universe 262-289 ↓ |
| ZUKEN Portal 262-289 ↓ |

1 Prodotti compatibili

1.1 Accessori opzionali

1.1.1 Boccola

1.1.1.1 Boccola



N. art.: 216-301

Boccola; Boccola per 0,25 mm² / AWG 24; isolato; stagnato elettricamente; giallo

N. art.: 216-321

Boccola; Boccola per 0,25 mm² / AWG 24; isolato; stagnato elettricamente; giallo

N. art.: 216-151

Boccola; Boccola per 0,25 mm² / AWG 24; non isolato; stagnato elettricamente

N. art.: 216-131

Boccola; Boccola per 0,25 mm² / AWG 24; non isolato; stagnato elettricamente; argento-colorato



N. art.: 216-132

Boccola; Boccola per 0,34 mm² / AWG 24; non isolato; stagnato elettricamente

N. art.: 216-152

Boccola; Boccola per 0,34 mm² / AWG 24; non isolato; stagnato elettricamente

N. art.: 216-302

Boccola; Boccola per 0,34mm²/22 AWG; isolato; stagnato elettricamente; turchese chiaro

N. art.: 216-322

Boccola; Boccola per 0,34mm²/22 AWG; isolato; stagnato elettricamente; turchese chiaro



N. art.: 216-101

Boccola; Boccola per 0,5 mm² / AWG 22; non isolato; stagnato elettricamente; argento-colorato

N. art.: 216-121

Boccola; Boccola per 0,5 mm² / AWG 22; non isolato; stagnato elettricamente; argento-colorato

N. art.: 216-201

Boccola; Boccola per 0,5mm²/20 AWG; isolato; stagnato elettricamente; bianco

N. art.: 216-221

Boccola; Boccola per 0,5mm²/20 AWG; isolato; stagnato elettricamente; bianco



N. art.: 216-241

Boccola; Boccola per 0,5mm²/20 AWG; isolato; stagnato elettricamente; rame elettrolitico; crimpato a tenuta di gas; sec. DIN 46228, parte 4/09.90; bianco

N. art.: 216-141

Boccola; Boccola per 0,5mm²/20 AWG; non isolato; stagnato elettricamente; rame elettrolitico; crimpato a tenuta di gas; sec. DIN 46228, parte 1/08.92

N. art.: 216-102

Boccola; Boccola per 0,75 mm² / AWG 20; non isolato; stagnato elettricamente; argento-colorato

N. art.: 216-122

Boccola; Boccola per 0,75 mm² / AWG 20; non isolato; stagnato elettricamente; argento-colorato



N. art.: 216-202

Boccola; Boccola per 0,75mm²/18 AWG; isolato; stagnato elettricamente; grigio

N. art.: 216-222

Boccola; Boccola per 0,75mm²/18 AWG; isolato; stagnato elettricamente; grigio

N. art.: 216-242

Boccola; Boccola per 0,75mm²/18 AWG; isolato; stagnato elettricamente; rame elettrolitico; crimpato a tenuta di gas; sec. DIN 46228, parte 4/09.90; grigio

N. art.: 216-262

Boccola; Boccola per 0,75mm²/18 AWG; isolato; stagnato elettricamente; rame elettrolitico; crimpato a tenuta di gas; sec. DIN 46228, parte 4/09.90; grigio



N. art.: 216-142

Boccola; Boccola per 0,75mm²/18 AWG; non isolato; stagnato elettricamente; rame elettrolitico; crimpato a tenuta di gas; sec. DIN 46228, parte 1/08.92

N. art.: 216-243

Boccola; Boccola per 1 mm² / AWG 18; isolato; stagnato elettricamente; rame elettrolitico; crimpato a tenuta di gas; sec. DIN 46228, parte 4/09.90; rosso

N. art.: 216-263

Boccola; Boccola per 1 mm² / AWG 18; isolato; stagnato elettricamente; rame elettrolitico; crimpato a tenuta di gas; sec. DIN 46228, parte 4/09.90; rosso

N. art.: 216-203

Boccola; Boccola per 1 mm² / AWG 18; isolato; stagnato elettricamente; rosso



N. art.: 216-223

Boccola; Boccola per 1 mm² / AWG 18; isolato; stagnato elettricamente; rosso

N. art.: 216-103

Boccola; Boccola per 1 mm² / AWG 18; non isolato; stagnato elettricamente

N. art.: 216-123

Boccola; Boccola per 1 mm² / AWG 18; non isolato; stagnato elettricamente; argento-colorato

N. art.: 216-143

Boccola; Boccola per 1 mm² / AWG 18; non isolato; stagnato elettricamente; rame elettrolitico; crimpato a tenuta di gas; sec. DIN 46228, parte 1/08.92



N. art.: 216-204

Boccola; Boccola per 1,5 mm² / AWG 16; isolato; stagnato elettricamente; nero

N. art.: 216-224

Boccola; Boccola per 1,5 mm² / AWG 16; isolato; stagnato elettricamente; nero

N. art.: 216-244

Boccola; Boccola per 1,5 mm² / AWG 16; isolato; stagnato elettricamente; rame elettrolitico; crimpato a tenuta di gas; sec. DIN 46228, parte 4/09.90; nero

N. art.: 216-264

Boccola; Boccola per 1,5 mm² / AWG 16; isolato; stagnato elettricamente; rame elettrolitico; crimpato a tenuta di gas; sec. DIN 46228, parte 4/09.90; nero



N. art.: 216-284

Boccola; Boccola per 1,5 mm² / AWG 16; isolato; stagnato elettricamente; rame elettrolitico; crimpato a tenuta di gas; sec. DIN 46228, parte 4/09.90; nero

N. art.: 216-124

Boccola; Boccola per 1,5 mm² / AWG 16; non isolato; stagnato elettricamente

N. art.: 216-104

Boccola; Boccola per 1,5 mm² / AWG 16; non isolato; stagnato elettricamente; argento-colorato

N. art.: 216-144

Boccola; Boccola per 1,5 mm² / AWG 16; non isolato; stagnato elettricamente; rame elettrolitico; crimpato a tenuta di gas; sec. DIN 46228, parte 1/08.92; argento-colorato



N. art.: 216-289

Boccola; Boccola per 10 mm² / AWG 8; isolato; stagnato elettricamente; rame elettrolitico; crimpato a tenuta di gas; sec. DIN 46228, parte 4/09.90; rosso

N. art.: 216-209

Boccola; Boccola per 10 mm² / AWG 8; isolato; stagnato elettricamente; rosso

N. art.: 216-109

Boccola; Boccola per 10 mm² / AWG 8; non isolato; stagnato elettricamente

N. art.: 216-210

Boccola; Boccola per 16 mm² / AWG 6; isolato; stagnato elettricamente; rame elettrolitico; crimpato a tenuta di gas; sec. DIN 46228, parte 4/09.90; blu

1.1.1.1 Boccola



N. art.: 216-110

Boccola; Boccola per 16 mm² / AWG 6; non isolato; stagnato elettricamente; marrone metallizzato



N. art.: 216-205

Boccola; Boccola per 2,08 mm² / AWG 14; isolato; stagnato elettricamente; giallo



N. art.: 216-206

Boccola; Boccola per 2,5 mm² / AWG 14; isolato; stagnato elettricamente; blu



N. art.: 216-246

Boccola; Boccola per 2,5 mm² / AWG 14; isolato; stagnato elettricamente; rame elettrolitico; crimpato a tenuta di gas; sec. DIN 46228, parte 4/09.90; blu



N. art.: 216-266

Boccola; Boccola per 2,5 mm² / AWG 14; isolato; stagnato elettricamente; rame elettrolitico; crimpato a tenuta di gas; sec. DIN 46228, parte 4/09.90; blu



N. art.: 216-286

Boccola; Boccola per 2,5 mm² / AWG 14; isolato; stagnato elettricamente; rame elettrolitico; crimpato a tenuta di gas; sec. DIN 46228, parte 4/09.90; blu



N. art.: 216-267

Boccola; Boccola per 4 mm² / AWG 12; isolato; stagnato elettricamente; rame elettrolitico; crimpato a tenuta di gas; sec. DIN 46228, parte 4/09.90; grigio



N. art.: 216-287

Boccola; Boccola per 4 mm² / AWG 12; isolato; stagnato elettricamente; rame elettrolitico; crimpato a tenuta di gas; sec. DIN 46228, parte 4/09.90; grigio



N. art.: 216-208

Boccola; Boccola per 6 mm² / AWG 10; isolato; stagnato elettricamente; rame elettrolitico; crimpato a tenuta di gas; sec. DIN 46228, parte 4/09.90; giallo



N. art.: 216-288

Boccola; Boccola per 6 mm² / AWG 10; isolato; stagnato elettricamente; rame elettrolitico; crimpato a tenuta di gas; sec. DIN 46228, parte 4/09.90; giallo



N. art.: 216-108

Boccola; Boccola per 6 mm² / AWG 10; non isolato; stagnato elettricamente; argento-colorato

1.1.2 Guida DIN

1.1.2.1 Accessori di montaggio



N. art.: 210-154

Guida di supporto in alluminio; lunghezza 1000 mm; larghezza 18 mm; altezza 7 mm; argento-colorato

1.1.3 Marcatura

1.1.3.1 Striscia di marcatura



N. art.: 210-833

Strisce di marcatura; 25 m su bobina; larghezza 6 mm; vuoto; Autoadesivo; bianco

1.1.4 Montaggio

1.1.4.1 Accessori di montaggio



N. art.: 209-137

Adattatore montaggio; può essere usato come piastra terminale; larghezza 6,5 mm; grigio



N. art.: 209-120

Piede di montaggio; inseribile a scatto sui morsetti con piede di fissaggio a scatto; per il montaggio su moduli relè; larghezza 6,4 mm; grigio

1.1.5 Ponticello

1.1.5.1 Ponticello



N. art.: 262-402

Ponticello; per ingresso del conduttore; 2 poli; isolato; grigio

1.1.6 Utensile

1.1.6.1 Utensile



N. art.: 210-658

Utensile; Lama: 3,5 x 0,5 mm; con un corpo parzialmente isolato; angolato; corto; multicolore



N. art.: 210-657

Utensile; Lama: 3,5 x 0,5 mm; con un corpo parzialmente isolato; corto; multicolore

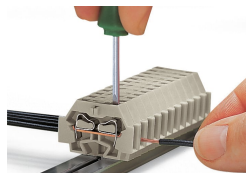


N. art.: 210-720

Utensile; Lama: 3,5 x 0,5 mm; con un corpo parzialmente isolato; multicolore

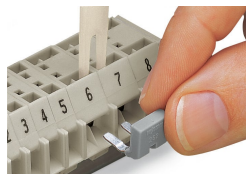
Note di installazione

Connessione conduttore



Connessione CAGE CLAMP®
Inserimento di un conduttore.

Collegamento a ponte



Collegamento a ponte con barra di ponticelli a pettine.

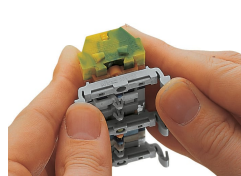
Installazione



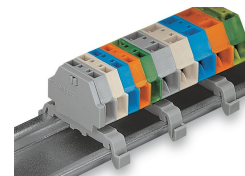
Montaggio di una morsettieria con piedini di montaggio a scatto nei fori.



Montaggio di una morsettieria con piedini a scatto su una guida in alluminio.



Morsettieria con piedi di montaggio a scatto
Fissaggio a scatto di un piede di montaggio (209-120).
(Distanza tra i piedi di montaggio: da 25 a 30 mm circa)



Morsettieria; con piedini di montaggio a scatto; per guida DIN 35



Morsetteria con piedino di fissaggio a scatto, per lamiera spesse da 0,6 mm a 1,2 mm, foro di fissaggio Ø 3,5 mm (anche per guida di alluminio 210-154 o con piede di montaggio 209-120 per guida DIN 35)

Marcatura



Marcatura con strisce di marcatura autoadesive.



Marcatura con stampa diretta (a richiesta).