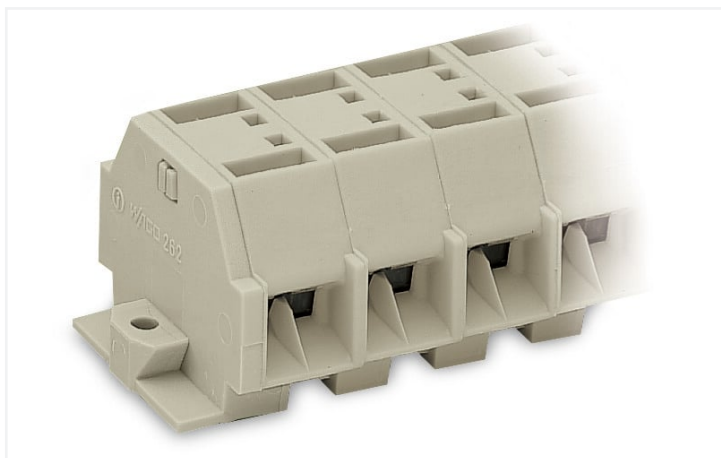


Scheda dati | Codice articolo: 262-284

Morsettieria per 4 conduttori; senza pulsanti; adatto per applicazioni Ex e II; con piedi di fissaggio a scatto; 4 poli; per spessore della piastra di 0,6 x 1,2 mm; Foro di fissaggio Ø 3,5 mm; 4 mm²; CAGE CLAMP®; 4,00 mm²; grigio chiaro

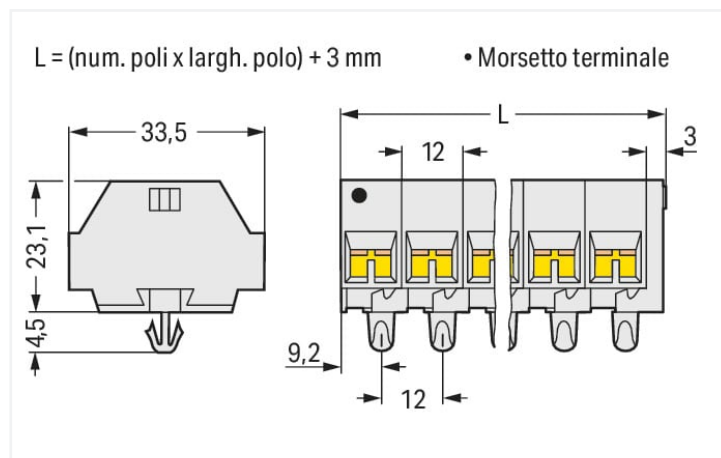


<https://www.wago.com/262-284>



Colore: ■ grigio chiaro

Simile all'illustrazione



Misure in mm

Electrical data

Ex information

Reference hazardous areas See "Downloads – Documentation – Additional Information: Technical Section; Technical Explanations"

Tensione nominale EN (Ex e II) 550 V

Corrente nominale (Ex-e II) 30 A

Dati di connessione

Numero totale di punti di connessione 16

Numero totale di potenziali 4

Numero di livelli 1

Connessione 1

Tecnica di connessione CAGE CLAMP®

Tipo azionamento Utensile

Materiali del conduttore collegabile Rame

Conduttore rigido 0,5 ... 4 mm² / 20 ... 12 AWG

Conduttore flessibile 0,5 ... 4 mm² / 20 ... 12 AWG

Lunghezza spelatura 9 ... 10 mm / 0.35 ... 0.39 pollici

N. poli 4

Direzione cablaggio Cablaggio laterale

Dati geometrici

Larghezza 51 mm / 2.008 pollici

Altezza dal piano 23 mm / 0.909 pollici

Profondità 33,5 mm / 1.319 pollici

Larghezza modulo 12 mm / 0.472 pollici

Dati meccanici

Forma	versione orizzontale
Tipo montaggio	Piede a scatto
Livello marcatura	Marcatura laterale

Dati dei materiali

Nota sui dati dei materiali	Information on material specifications can be found here
Colore	grigio chiaro
Gruppo materiale	I
Materiale isolante	Poliammide (PA66)
Classe di infiammabilità secondo UL 94	V0
Carico d'incendio	0.495 MJ
Privo di alogeni	Si
Peso	29,5 g

Requisiti ambientali

Temperatura di lavorazione	-35 ... +85 °C
Temperatura operativa continua	-60 ... +105 °C

Dati commerciali

eCl@ss 10.0	27-14-11-06
eCl@ss 9.0	27-14-11-06
ETIM 8.0	EC001284
ETIM 7.0	EC001284
PU (SPU)	100 pz.
Tipo imballaggio	Box
Paese d'origine	DE
GTIN	4044918639187
Numero tariffa doganale	85369010000

Environmental Product Compliance

RoHS Compliance Status	Compliant, No Exemption
------------------------	-------------------------

Approvazioni/certificati

Omologazioni generali



Certificazione	Standard	Nome del certificato
CSA DEKRA Certification B.V.	C22.2	70010891
UR Underwriters Laboratories Inc.	UL 1059	E45172

Dichiarazioni di conformità e dichiarazioni del produttore

Certificazione	Standard	Nome del certificato
ATEX-Attestation of Conformity WAGO GmbH & Co. KG	-	-

Certificazioni per aree a rischio



Certificazione	Standard	Nome del certificato
AEx UL International Germany GmbH c/o Physikalisch Technische Bundesanstalt	UL 60079	E185892 (AEx e II resp. Ex e II)
ATEX Physikalisch Technische Bundesanstalt (PTB)	EN 60079	PTB 98 ATEX 3125 U (II 2 G Ex eb IIC Gb bzw. I M 2 Ex eb I Mb)
CCC CNEX	GB/T 3836.3	2020312313000186 (Ex eb IIC Gb, Ex eb I Mb)
EAC Brjansker Zertifizierungsstelle	TP TC 012/2011	RU C-DE.AM02. B.00127/19 (Ex e IIC Gb U)
IECEX Physikalisch Technische Bundesanstalt (PTB)	IEC 60079	IECEX PTB 04.0004U (Ex eb IIC Gb or Ex eb I Mb)
INMETRO TÜV Rheinland do Brasil Ltda.	IEC 60079	TÜV 12.1298 U

Download

Environmental Product Compliance

Compliance Search

Environmental Product Compliance 262-284



Documentation

Additional Information

Technical Section

pdf
2142.18 KB



Bid Text

262-284

19.02.2019

xml
3.10 KB



262-284

17.08.2017

doc
24.50 KB



CAD/CAE-Data

CAD data

2D/3D Models 262-284



CAE data

EPLAN Data Portal
262-284



WSCAD Universe
262-284



ZUKEN Portal 262-284



1 Prodotti compatibili

1.1 Accessori opzionali

1.1.1 Boccola

1.1.1.1 Boccola



N. art.: 216-301
Boccola; Boccola per 0,25 mm² / AWG 24; isolato; stagnato elettricamente; giallo

N. art.: 216-321
Boccola; Boccola per 0,25 mm² / AWG 24; isolato; stagnato elettricamente; giallo

N. art.: 216-151
Boccola; Boccola per 0,25 mm² / AWG 24; non isolato; stagnato elettricamente

N. art.: 216-131
Boccola; Boccola per 0,25 mm² / AWG 24; non isolato; stagnato elettricamente; argento-colorato



N. art.: 216-132
Boccola; Boccola per 0,34 mm² / AWG 24; non isolato; stagnato elettricamente

N. art.: 216-152
Boccola; Boccola per 0,34 mm² / AWG 24; non isolato; stagnato elettricamente

N. art.: 216-302
Boccola; Boccola per 0,34mm²/22 AWG; isolato; stagnato elettricamente; turchese chiaro

N. art.: 216-322
Boccola; Boccola per 0,34mm²/22 AWG; isolato; stagnato elettricamente; turchese chiaro



N. art.: 216-101
Boccola; Boccola per 0,5 mm² / AWG 22; non isolato; stagnato elettricamente; argento-colorato

N. art.: 216-121
Boccola; Boccola per 0,5 mm² / AWG 22; non isolato; stagnato elettricamente; argento-colorato

N. art.: 216-201
Boccola; Boccola per 0,5mm²/20 AWG; isolato; stagnato elettricamente; bianco

N. art.: 216-221
Boccola; Boccola per 0,5mm²/20 AWG; isolato; stagnato elettricamente; bianco



N. art.: 216-241
Boccola; Boccola per 0,5mm²/20 AWG; isolato; stagnato elettricamente; rame elettrolitico; crimpato a tenuta di gas; sec. DIN 46228, parte 4/09.90; bianco

N. art.: 216-141
Boccola; Boccola per 0,5mm²/20 AWG; non isolato; stagnato elettricamente; rame elettrolitico; crimpato a tenuta di gas; sec. DIN 46228, parte 1/08.92

N. art.: 216-102
Boccola; Boccola per 0,75 mm² / AWG 20; non isolato; stagnato elettricamente; argento-colorato

N. art.: 216-122
Boccola; Boccola per 0,75 mm² / AWG 20; non isolato; stagnato elettricamente; argento-colorato



N. art.: 216-202
Boccola; Boccola per 0,75mm²/18 AWG; isolato; stagnato elettricamente; grigio

N. art.: 216-222
Boccola; Boccola per 0,75mm²/18 AWG; isolato; stagnato elettricamente; grigio

N. art.: 216-242
Boccola; Boccola per 0,75mm²/18 AWG; isolato; stagnato elettricamente; rame elettrolitico; crimpato a tenuta di gas; sec. DIN 46228, parte 4/09.90; grigio

N. art.: 216-262
Boccola; Boccola per 0,75mm²/18 AWG; isolato; stagnato elettricamente; rame elettrolitico; crimpato a tenuta di gas; sec. DIN 46228, parte 4/09.90; grigio



N. art.: 216-142
Boccola; Boccola per 0,75mm²/18 AWG; non isolato; stagnato elettricamente; rame elettrolitico; crimpato a tenuta di gas; sec. DIN 46228, parte 1/08.92

N. art.: 216-243
Boccola; Boccola per 1 mm² / AWG 18; isolato; stagnato elettricamente; rame elettrolitico; crimpato a tenuta di gas; sec. DIN 46228, parte 4/09.90; rosso

N. art.: 216-263
Boccola; Boccola per 1 mm² / AWG 18; isolato; stagnato elettricamente; rame elettrolitico; crimpato a tenuta di gas; sec. DIN 46228, parte 4/09.90; rosso

N. art.: 216-203
Boccola; Boccola per 1 mm² / AWG 18; isolato; stagnato elettricamente; rosso



N. art.: 216-223
Boccola; Boccola per 1 mm² / AWG 18; isolato; stagnato elettricamente; rosso

N. art.: 216-103
Boccola; Boccola per 1 mm² / AWG 18; non isolato; stagnato elettricamente

N. art.: 216-123
Boccola; Boccola per 1 mm² / AWG 18; non isolato; stagnato elettricamente; argento-colorato

N. art.: 216-143
Boccola; Boccola per 1 mm² / AWG 18; non isolato; stagnato elettricamente; rame elettrolitico; crimpato a tenuta di gas; sec. DIN 46228, parte 1/08.92



N. art.: 216-204
Boccola; Boccola per 1,5 mm² / AWG 16; isolato; stagnato elettricamente; nero

N. art.: 216-224
Boccola; Boccola per 1,5 mm² / AWG 16; isolato; stagnato elettricamente; nero

N. art.: 216-244
Boccola; Boccola per 1,5 mm² / AWG 16; isolato; stagnato elettricamente; rame elettrolitico; crimpato a tenuta di gas; sec. DIN 46228, parte 4/09.90; nero

N. art.: 216-264
Boccola; Boccola per 1,5 mm² / AWG 16; isolato; stagnato elettricamente; rame elettrolitico; crimpato a tenuta di gas; sec. DIN 46228, parte 4/09.90; nero



N. art.: 216-284
Boccola; Boccola per 1,5 mm² / AWG 16; isolato; stagnato elettricamente; rame elettrolitico; crimpato a tenuta di gas; sec. DIN 46228, parte 4/09.90; nero

N. art.: 216-124
Boccola; Boccola per 1,5 mm² / AWG 16; non isolato; stagnato elettricamente

N. art.: 216-104
Boccola; Boccola per 1,5 mm² / AWG 16; non isolato; stagnato elettricamente; argento-colorato

N. art.: 216-144
Boccola; Boccola per 1,5 mm² / AWG 16; non isolato; stagnato elettricamente; rame elettrolitico; crimpato a tenuta di gas; sec. DIN 46228, parte 1/08.92; argento-colorato



N. art.: 216-289
Boccola; Boccola per 10 mm² / AWG 8; isolato; stagnato elettricamente; rame elettrolitico; crimpato a tenuta di gas; sec. DIN 46228, parte 4/09.90; rosso

N. art.: 216-209
Boccola; Boccola per 10 mm² / AWG 8; isolato; stagnato elettricamente; rosso

N. art.: 216-109
Boccola; Boccola per 10 mm² / AWG 8; non isolato; stagnato elettricamente

N. art.: 216-210
Boccola; Boccola per 16 mm² / AWG 6; isolato; stagnato elettricamente; rame elettrolitico; crimpato a tenuta di gas; sec. DIN 46228, parte 4/09.90; blu

1.1.1.1 Boccola



N. art.: 216-110

Boccola; Boccola per 16 mm² / AWG 6; non isolato; stagnato elettricamente; marrone metallizzato



N. art.: 216-205

Boccola; Boccola per 2,08 mm² / AWG 14; isolato; stagnato elettricamente; giallo



N. art.: 216-206

Boccola; Boccola per 2,5 mm² / AWG 14; isolato; stagnato elettricamente; blu



N. art.: 216-246

Boccola; Boccola per 2,5 mm² / AWG 14; isolato; stagnato elettricamente; rame elettrolitico; crimpato a tenuta di gas; sec. DIN 46228, parte 4/09.90; blu



N. art.: 216-266

Boccola; Boccola per 2,5 mm² / AWG 14; isolato; stagnato elettricamente; rame elettrolitico; crimpato a tenuta di gas; sec. DIN 46228, parte 4/09.90; blu



N. art.: 216-286

Boccola; Boccola per 2,5 mm² / AWG 14; isolato; stagnato elettricamente; rame elettrolitico; crimpato a tenuta di gas; sec. DIN 46228, parte 4/09.90; blu



N. art.: 216-267

Boccola; Boccola per 4 mm² / AWG 12; isolato; stagnato elettricamente; rame elettrolitico; crimpato a tenuta di gas; sec. DIN 46228, parte 4/09.90; grigio



N. art.: 216-287

Boccola; Boccola per 4 mm² / AWG 12; isolato; stagnato elettricamente; rame elettrolitico; crimpato a tenuta di gas; sec. DIN 46228, parte 4/09.90; grigio



N. art.: 216-208

Boccola; Boccola per 6 mm² / AWG 10; isolato; stagnato elettricamente; rame elettrolitico; crimpato a tenuta di gas; sec. DIN 46228, parte 4/09.90; giallo



N. art.: 216-288

Boccola; Boccola per 6 mm² / AWG 10; isolato; stagnato elettricamente; rame elettrolitico; crimpato a tenuta di gas; sec. DIN 46228, parte 4/09.90; giallo



N. art.: 216-108

Boccola; Boccola per 6 mm² / AWG 10; non isolato; stagnato elettricamente; argento-colorato

1.1.2 Guida DIN

1.1.2.1 Accessori di montaggio



N. art.: 210-154

Guida di supporto in alluminio; lunghezza 1000 mm; larghezza 18 mm; altezza 7 mm; argento-colorato

1.1.3 Marcatura

1.1.3.1 Striscia di marcatura



N. art.: 210-833

Strisce di marcatura; 25 m su bobina; larghezza 6 mm; vuoto; Autoadesivo; bianco

1.1.4 Montaggio

1.1.4.1 Accessori di montaggio



N. art.: 209-137

Adattatore montaggio; può essere usato come piastra terminale; larghezza 6,5 mm; grigio



N. art.: 209-120

Piede di montaggio; inseribile a scatto sui morsetti con piede di fissaggio a scatto; per il montaggio su moduli relè; larghezza 6,4 mm; grigio

1.1.5 Ponticello

1.1.5.1 Ponticello



N. art.: 262-402

Ponticello; per ingresso del conduttore; 2 poli; isolato; grigio

1.1.6 Utensile

1.1.6.1 Utensile



N. art.: 210-658

Utensile; Lama: 3,5 x 0,5 mm; con un corpo parzialmente isolato; angolato; corto; multicolore



N. art.: 210-657

Utensile; Lama: 3,5 x 0,5 mm; con un corpo parzialmente isolato; corto; multicolore

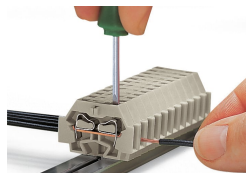


N. art.: 210-720

Utensile; Lama: 3,5 x 0,5 mm; con un corpo parzialmente isolato; multicolore

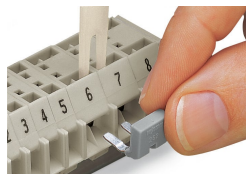
Note di installazione

Connessione conduttore



Connessione CAGE CLAMP®
Inserimento di un conduttore.

Collegamento a ponte



Collegamento a ponte con barra di ponticelli a pettine.

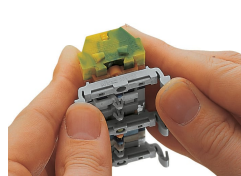
Installazione



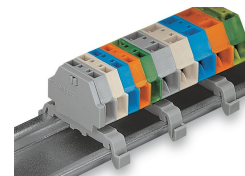
Montaggio di una morsettieria con piedini di montaggio a scatto nei fori.



Montaggio di una morsettieria con piedini a scatto su una guida in alluminio.



Morsettieria con piedi di montaggio a scatto
Fissaggio a scatto di un piede di montaggio (209-120).
(Distanza tra i piedi di montaggio: da 25 a 30 mm circa)



Morsettieria; con piedini di montaggio a scatto; per guida DIN 35



Morsetteria con piedino di fissaggio a scatto, per lamiera spesse da 0,6 mm a 1,2 mm, foro di fissaggio Ø 3,5 mm (anche per guida di alluminio 210-154 o con piede di montaggio 209-120 per guida DIN 35)

Marcatura



Marcatura con strisce di marcatura autoadesive.



Marcatura con stampa diretta (a richiesta).