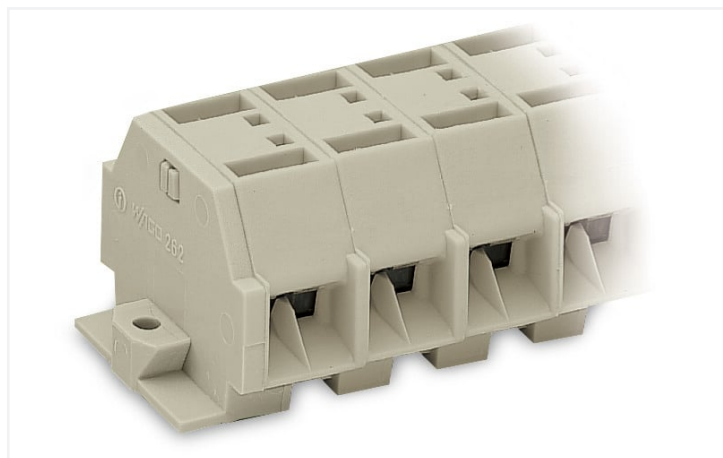


## Scheda dati | Codice articolo: 262-282

Morsettieria per 4 conduttori; senza pulsanti; adatto per applicazioni Ex e II; con piedi di fissaggio a scatto; 2 poli; per spessore della piastra di 0,6 x 1,2 mm; Foro di fissaggio Ø 3,5 mm; 4 mm<sup>2</sup>; CAGE CLAMP®; 4,00 mm<sup>2</sup>; grigio chiaro

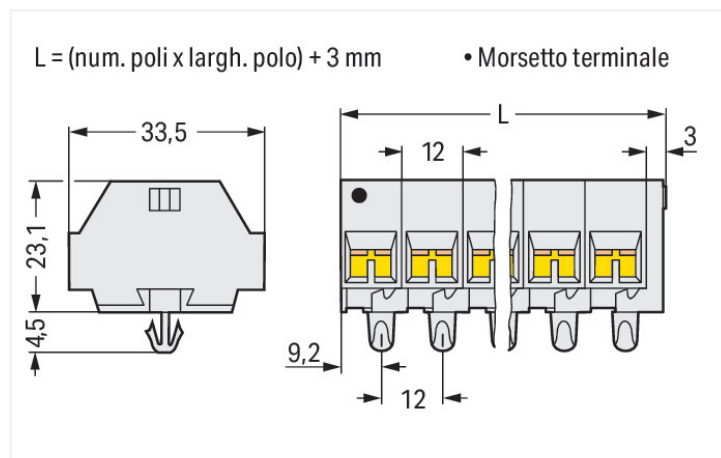


<https://www.wago.com/262-282>



Colore: ■ grigio chiaro

Simile all'illustrazione



Misure in mm

### Electrical data

#### Ex information

Reference hazardous areas See "Downloads – Documentation – Additional Information: Technical Section; Technical Explanations"

Tensione nominale EN (Ex e II) 550 V

Corrente nominale (Ex-e II) 30 A

### Dati di connessione

Numero totale di punti di connessione 8

Numero totale di potenziali 2

Numero di livelli 1

#### Connessione 1

Tecnica di connessione CAGE CLAMP®

Tipo azionamento Utensile

Materiali del conduttore collegabile Rame

Conduttore rigido 0,5 ... 4 mm<sup>2</sup> / 20 ... 12 AWG

Conduttore flessibile 0,5 ... 4 mm<sup>2</sup> / 20 ... 12 AWG

Lunghezza spelatura 9 ... 10 mm / 0.35 ... 0.39 pollici

N. poli 2

Direzione cablaggio Cablaggio laterale

### Dati geometrici

Larghezza 27 mm / 1.063 pollici

Altezza dal piano 23,1 mm / 0.909 pollici

Profondità 33,5 mm / 1.319 pollici

Larghezza modulo 12 mm / 0.472 pollici

### Dati meccanici

Forma	versione orizzontale
Tipo montaggio	Piede a scatto
Livello marcatura	Marcatura laterale

### Dati dei materiali

Nota sui dati dei materiali	<a href="https://www.wago.com/us/material-specifications" href="_blank">Information on material specifications can be found here</a>
Colore	grigio chiaro
Gruppo materiale	I
Materiale isolante	Poliammide (PA66)
Classe di infiammabilità secondo UL 94	V0
Carico d'incendio	0.271 MJ
Privo di alogeni	Si
Peso	15,2 g

### Requisiti ambientali

Temperatura di lavorazione	-35 ... +85 °C
Temperatura operativa continua	-60 ... +105 °C

### Dati commerciali

eCl@ss 10.0	27-14-11-06
eCl@ss 9.0	27-14-11-06
ETIM 8.0	EC001284
ETIM 7.0	EC001284
PU (SPU)	100 pz.
Tipo imballaggio	Box
Paese d'origine	DE
GTIN	4044918639163
Numero tariffa doganale	85369010000

### Environmental Product Compliance

RoHS Compliance Status	Compliant, No Exemption
------------------------	-------------------------

### Approvazioni/certificati

#### Omologazioni generali



Certificazione	Standard	Nome del certificato
CSA DEKRA Certification B.V.	C22.2	70010891
UR Underwriters Laboratories Inc.	UL 1059	E45172

#### Dichiarazioni di conformità e dichiarazioni del produttore

Certificazione	Standard	Nome del certificato
ATEX-Attestation of Conformity WAGO GmbH & Co. KG	-	-

Certificazioni per aree a rischio



Certificazione	Standard	Nome del certificato
AEx UL International Germany GmbH c/o Physikalisch Technische Bundesanstalt	UL 60079	E185892 (AEx e II resp. Ex e II)
ATEX Physikalisch Technische Bundesanstalt (PTB)	EN 60079	PTB 98 ATEX 3125 U (II 2 G Ex eb IIC Gb bzw. I M 2 Ex eb I Mb)
CCC CNEX	GB/T 3836.3	2020312313000186 (Ex eb IIC Gb, Ex eb I Mb)
EAC Brjansker Zertifizierungsstelle	TP TC 012/2011	RU C-DE.AM02. B.00127/19 (Ex e IIC Gb U)
IECEX Physikalisch Technische Bundesanstalt (PTB)	IEC 60079	IECEX PTB 04.0004U (Ex eb IIC Gb or Ex eb I Mb)
INMETRO TÜV Rheinland do Brasil Ltda.	IEC 60079	TÜV 12.1298 U

Download

Environmental Product Compliance

Compliance Search

Environmental Product Compliance 262-282



Documentation

Additional Information

Technical Section

pdf  
2142.18 KB



Bid Text

262-282

19.02.2019

xml  
3.10 KB



262-282

17.08.2017

doc  
24.50 KB



CAD/CAE-Data

CAD data

2D/3D Models 262-282



CAE data

EPLAN Data Portal  
262-282



WSCAD Universe  
262-282



ZUKEN Portal 262-282



1 Prodotti compatibili

1.1 Accessori opzionali

1.1.1 Boccola

1.1.1.1 Boccola



**N. art.: 216-301**

Boccola; Boccola per 0,25 mm<sup>2</sup> / AWG 24; isolato; stagnato elettricamente; giallo

**N. art.: 216-321**

Boccola; Boccola per 0,25 mm<sup>2</sup> / AWG 24; isolato; stagnato elettricamente; giallo

**N. art.: 216-151**

Boccola; Boccola per 0,25 mm<sup>2</sup> / AWG 24; non isolato; stagnato elettricamente

**N. art.: 216-131**

Boccola; Boccola per 0,25 mm<sup>2</sup> / AWG 24; non isolato; stagnato elettricamente; argento-colorato



**N. art.: 216-132**

Boccola; Boccola per 0,34 mm<sup>2</sup> / AWG 24; non isolato; stagnato elettricamente

**N. art.: 216-152**

Boccola; Boccola per 0,34 mm<sup>2</sup> / AWG 24; non isolato; stagnato elettricamente

**N. art.: 216-302**

Boccola; Boccola per 0,34mm<sup>2</sup>/22 AWG; isolato; stagnato elettricamente; turchese chiaro

**N. art.: 216-322**

Boccola; Boccola per 0,34mm<sup>2</sup>/22 AWG; isolato; stagnato elettricamente; turchese chiaro



**N. art.: 216-101**

Boccola; Boccola per 0,5 mm<sup>2</sup> / AWG 22; non isolato; stagnato elettricamente; argento-colorato

**N. art.: 216-121**

Boccola; Boccola per 0,5 mm<sup>2</sup> / AWG 22; non isolato; stagnato elettricamente; argento-colorato

**N. art.: 216-201**

Boccola; Boccola per 0,5mm<sup>2</sup>/20 AWG; isolato; stagnato elettricamente; bianco

**N. art.: 216-221**

Boccola; Boccola per 0,5mm<sup>2</sup>/20 AWG; isolato; stagnato elettricamente; bianco



**N. art.: 216-241**

Boccola; Boccola per 0,5mm<sup>2</sup>/20 AWG; isolato; stagnato elettricamente; rame elettrolitico; crimpato a tenuta di gas; sec. DIN 46228, parte 4/09.90; bianco

**N. art.: 216-141**

Boccola; Boccola per 0,5mm<sup>2</sup>/20 AWG; non isolato; stagnato elettricamente; rame elettrolitico; crimpato a tenuta di gas; sec. DIN 46228, parte 1/08.92

**N. art.: 216-102**

Boccola; Boccola per 0,75 mm<sup>2</sup> / AWG 20; non isolato; stagnato elettricamente; argento-colorato

**N. art.: 216-122**

Boccola; Boccola per 0,75 mm<sup>2</sup> / AWG 20; non isolato; stagnato elettricamente; argento-colorato



**N. art.: 216-202**

Boccola; Boccola per 0,75mm<sup>2</sup>/18 AWG; isolato; stagnato elettricamente; grigio

**N. art.: 216-222**

Boccola; Boccola per 0,75mm<sup>2</sup>/18 AWG; isolato; stagnato elettricamente; grigio

**N. art.: 216-242**

Boccola; Boccola per 0,75mm<sup>2</sup>/18 AWG; isolato; stagnato elettricamente; rame elettrolitico; crimpato a tenuta di gas; sec. DIN 46228, parte 4/09.90; grigio

**N. art.: 216-262**

Boccola; Boccola per 0,75mm<sup>2</sup>/18 AWG; isolato; stagnato elettricamente; rame elettrolitico; crimpato a tenuta di gas; sec. DIN 46228, parte 4/09.90; grigio



**N. art.: 216-142**

Boccola; Boccola per 0,75mm<sup>2</sup>/18 AWG; non isolato; stagnato elettricamente; rame elettrolitico; crimpato a tenuta di gas; sec. DIN 46228, parte 1/08.92

**N. art.: 216-243**

Boccola; Boccola per 1 mm<sup>2</sup> / AWG 18; isolato; stagnato elettricamente; rame elettrolitico; crimpato a tenuta di gas; sec. DIN 46228, parte 4/09.90; rosso

**N. art.: 216-263**

Boccola; Boccola per 1 mm<sup>2</sup> / AWG 18; isolato; stagnato elettricamente; rame elettrolitico; crimpato a tenuta di gas; sec. DIN 46228, parte 4/09.90; rosso

**N. art.: 216-203**

Boccola; Boccola per 1 mm<sup>2</sup> / AWG 18; isolato; stagnato elettricamente; rosso



**N. art.: 216-223**

Boccola; Boccola per 1 mm<sup>2</sup> / AWG 18; isolato; stagnato elettricamente; rosso

**N. art.: 216-103**

Boccola; Boccola per 1 mm<sup>2</sup> / AWG 18; non isolato; stagnato elettricamente

**N. art.: 216-123**

Boccola; Boccola per 1 mm<sup>2</sup> / AWG 18; non isolato; stagnato elettricamente; argento-colorato

**N. art.: 216-143**

Boccola; Boccola per 1 mm<sup>2</sup> / AWG 18; non isolato; stagnato elettricamente; rame elettrolitico; crimpato a tenuta di gas; sec. DIN 46228, parte 1/08.92



**N. art.: 216-204**

Boccola; Boccola per 1,5 mm<sup>2</sup> / AWG 16; isolato; stagnato elettricamente; nero

**N. art.: 216-224**

Boccola; Boccola per 1,5 mm<sup>2</sup> / AWG 16; isolato; stagnato elettricamente; nero

**N. art.: 216-244**

Boccola; Boccola per 1,5 mm<sup>2</sup> / AWG 16; isolato; stagnato elettricamente; rame elettrolitico; crimpato a tenuta di gas; sec. DIN 46228, parte 4/09.90; nero

**N. art.: 216-264**

Boccola; Boccola per 1,5 mm<sup>2</sup> / AWG 16; isolato; stagnato elettricamente; rame elettrolitico; crimpato a tenuta di gas; sec. DIN 46228, parte 4/09.90; nero



**N. art.: 216-284**

Boccola; Boccola per 1,5 mm<sup>2</sup> / AWG 16; isolato; stagnato elettricamente; rame elettrolitico; crimpato a tenuta di gas; sec. DIN 46228, parte 4/09.90; nero

**N. art.: 216-124**

Boccola; Boccola per 1,5 mm<sup>2</sup> / AWG 16; non isolato; stagnato elettricamente

**N. art.: 216-104**

Boccola; Boccola per 1,5 mm<sup>2</sup> / AWG 16; non isolato; stagnato elettricamente; argento-colorato

**N. art.: 216-144**

Boccola; Boccola per 1,5 mm<sup>2</sup> / AWG 16; non isolato; stagnato elettricamente; rame elettrolitico; crimpato a tenuta di gas; sec. DIN 46228, parte 1/08.92; argento-colorato



**N. art.: 216-289**

Boccola; Boccola per 10 mm<sup>2</sup> / AWG 8; isolato; stagnato elettricamente; rame elettrolitico; crimpato a tenuta di gas; sec. DIN 46228, parte 4/09.90; rosso

**N. art.: 216-209**

Boccola; Boccola per 10 mm<sup>2</sup> / AWG 8; isolato; stagnato elettricamente; rosso

**N. art.: 216-109**

Boccola; Boccola per 10 mm<sup>2</sup> / AWG 8; non isolato; stagnato elettricamente

**N. art.: 216-210**

Boccola; Boccola per 16 mm<sup>2</sup> / AWG 6; isolato; stagnato elettricamente; rame elettrolitico; crimpato a tenuta di gas; sec. DIN 46228, parte 4/09.90; blu

### 1.1.1.1 Boccola



**N. art.: 216-110**

Boccola; Boccola per 16 mm<sup>2</sup> / AWG 6; non isolato; stagnato elettricamente; marrone metallizzato



**N. art.: 216-205**

Boccola; Boccola per 2,08 mm<sup>2</sup> / AWG 14; isolato; stagnato elettricamente; giallo



**N. art.: 216-206**

Boccola; Boccola per 2,5 mm<sup>2</sup> / AWG 14; isolato; stagnato elettricamente; blu



**N. art.: 216-246**

Boccola; Boccola per 2,5 mm<sup>2</sup> / AWG 14; isolato; stagnato elettricamente; rame elettrolitico; crimpato a tenuta di gas; sec. DIN 46228, parte 4/09.90; blu



**N. art.: 216-266**

Boccola; Boccola per 2,5 mm<sup>2</sup> / AWG 14; isolato; stagnato elettricamente; rame elettrolitico; crimpato a tenuta di gas; sec. DIN 46228, parte 4/09.90; blu



**N. art.: 216-286**

Boccola; Boccola per 2,5 mm<sup>2</sup> / AWG 14; isolato; stagnato elettricamente; rame elettrolitico; crimpato a tenuta di gas; sec. DIN 46228, parte 4/09.90; blu



**N. art.: 216-267**

Boccola; Boccola per 4 mm<sup>2</sup> / AWG 12; isolato; stagnato elettricamente; rame elettrolitico; crimpato a tenuta di gas; sec. DIN 46228, parte 4/09.90; grigio



**N. art.: 216-287**

Boccola; Boccola per 4 mm<sup>2</sup> / AWG 12; isolato; stagnato elettricamente; rame elettrolitico; crimpato a tenuta di gas; sec. DIN 46228, parte 4/09.90; grigio



**N. art.: 216-208**

Boccola; Boccola per 6 mm<sup>2</sup> / AWG 10; isolato; stagnato elettricamente; rame elettrolitico; crimpato a tenuta di gas; sec. DIN 46228, parte 4/09.90; giallo



**N. art.: 216-288**

Boccola; Boccola per 6 mm<sup>2</sup> / AWG 10; isolato; stagnato elettricamente; rame elettrolitico; crimpato a tenuta di gas; sec. DIN 46228, parte 4/09.90; giallo



**N. art.: 216-108**

Boccola; Boccola per 6 mm<sup>2</sup> / AWG 10; non isolato; stagnato elettricamente; argento-colorato

### 1.1.2 Guida DIN

#### 1.1.2.1 Accessori di montaggio



**N. art.: 210-154**

Guida di supporto in alluminio; lunghezza 1000 mm; larghezza 18 mm; altezza 7 mm; argento-colorato

### 1.1.3 Marcatura

#### 1.1.3.1 Striscia di marcatura



**N. art.: 210-833**

Strisce di marcatura; 25 m su bobina; larghezza 6 mm; vuoto; Autoadesivo; bianco

### 1.1.4 Montaggio

#### 1.1.4.1 Accessori di montaggio



**N. art.: 209-137**

Adattatore montaggio; può essere usato come piastra terminale; larghezza 6,5 mm; grigio



**N. art.: 209-120**

Piede di montaggio; inseribile a scatto sui morsetti con piede di fissaggio a scatto; per il montaggio su moduli relè; larghezza 6,4 mm; grigio

### 1.1.5 Ponticello

### 1.1.5.1 Ponticello



**N. art.: 262-402**

Ponticello; per ingresso del conduttore; 2 poli; isolato; grigio

### 1.1.6 Utensile

#### 1.1.6.1 Utensile



**N. art.: 210-658**

Utensile; Lama: 3,5 x 0,5 mm; con un corpo parzialmente isolato; angolato; corto; multicolore



**N. art.: 210-657**

Utensile; Lama: 3,5 x 0,5 mm; con un corpo parzialmente isolato; corto; multicolore

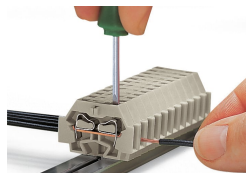


**N. art.: 210-720**

Utensile; Lama: 3,5 x 0,5 mm; con un corpo parzialmente isolato; multicolore

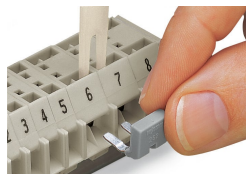
## Note di installazione

### Connessione conduttore



Connessione CAGE CLAMP®  
Inserimento di un conduttore.

### Collegamento a ponte



Collegamento a ponte con barra di ponticelli a pettine.

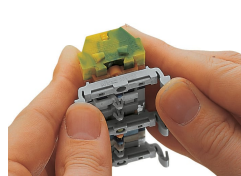
## Installazione



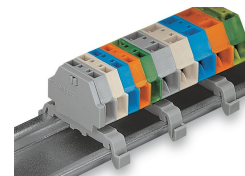
Montaggio di una morsettieria con piedini di montaggio a scatto nei fori.



Montaggio di una morsettieria con piedini a scatto su una guida in alluminio.



Morsettieria con piedi di montaggio a scatto  
Fissaggio a scatto di un piede di montaggio (209-120).  
(Distanza tra i piedi di montaggio: da 25 a 30 mm circa)



Morsettieria; con piedini di montaggio a scatto; per guida DIN 35



Morsetteria con piedino di fissaggio a scatto, per lamiera spesse da 0,6 mm a 1,2 mm, foro di fissaggio Ø 3,5 mm (anche per guida di alluminio 210-154 o con piede di montaggio 209-120 per guida DIN 35)

## Marcatura



Marcatura con strisce di marcatura autoadesive.



Marcatura con stampa diretta (a richiesta).