

## Scheda dati | Codice articolo: 2604-3308

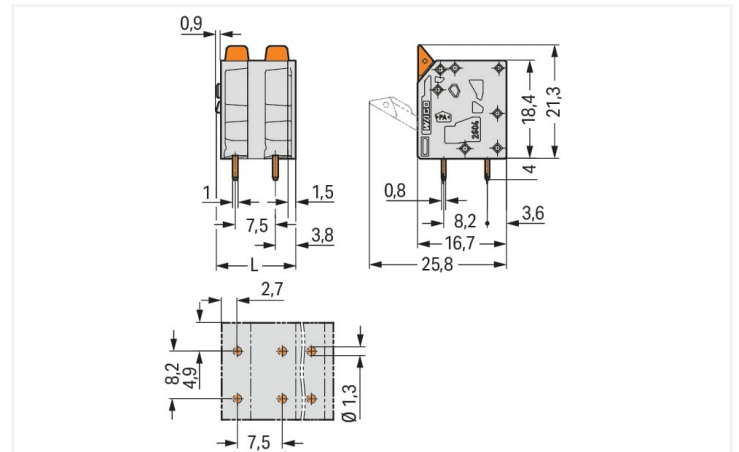
Morsetto per circuito stampato; leva; 4 mm<sup>2</sup>; Passo pin 7,5 mm; 8 poli; Push-in CAGE CLAMP®; 4,00 mm<sup>2</sup>; grigio

<https://www.wago.com/2604-3308>



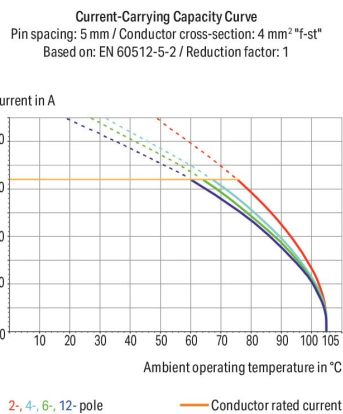
Colore: ■ grigio

Simile all'illustrazione



Misure in mm

L = (pole no. - 1) x pin spacing + 7.4 mm



- Morsetti per circuiti stampati con connessione CAGE CLAMP® Push-In azionata con leve
- Connessione a innesto diretto dei conduttori rigidi e con boccola crimpata
- Lavorazione intuitiva e senza utensili
- Diverse unità di serraggio possono essere tenute aperte contemporaneamente: ottimo per la connessione di cavi multipolari
- Il test di controllo può essere eseguito sia in parallelo che in perpendicolare rispetto all'ingresso del conduttore

### Notes

Varianti:

Altri numeri di poli  
Marcatura diretta  
Altri colori  
Other versions (or variants) can be requested from WAGO Sales or configured at <https://configurator.wago.com/>.

### Electrical data

Valutazione per	IEC/EN 60664-1		
Overvoltage category	III	III	II
Pollution degree	3	2	2
Tensione nominale	630 V	1000 V	1000 V
Tensione impulsiva nominale	6 kV	6 kV	6 kV
Corrente nominale	32 A	32 A	32 A

Certificazioni secondo	UL 1059		
Use group	B	C	D
Tensione nominale	300 V	300 V	600 V
Corrente nominale	20 A	20 A	5 A

Certificazioni secondo	CSA		
	B	C	D
Use group	B	C	D
Tensione nominale	300 V	300 V	600 V
Corrente nominale	20 A	20 A	5 A

### Dati di connessione

Numero totale di punti di connessione	8	<b>Connessione 1</b>	
Numero totale di potenziali	8	Tecnica di connessione	Push-in CAGE CLAMP®
Numero tipi di connessione	1	Tipo azionamento	Leva
Numero di livelli	1	Conduttore rigido	0,2 ... 4 mm <sup>2</sup> / 24 ... 12 AWG
		Conduttore flessibile	0,2 ... 4 mm <sup>2</sup> / 24 ... 12 AWG
		Conduttore flessibile; con boccola isolata	0,25 ... 2,5 mm <sup>2</sup>
		Conduttore flessibile; con boccola non isolata	0,25 ... 2,5 mm <sup>2</sup>
		Conduttore flessibile; con boccola doppia	0,25 ... 1,5 mm <sup>2</sup>
		Lunghezza spelatura	9 ... 11 mm / 0.35 ... 0.43 pollici
		Direzione connessione conduttore verso circuito stampato	90 °
		N. poli	8

### Dati geometrici

Passo	7,5 mm / 0.295 pollici
Larghezza	59,9 mm / 2.358 pollici
Altezza	25,3 mm / 0.996 pollici
Altezza dal piano	21,3 mm / 0.839 pollici
Profondità	16,7 mm / 0.657 pollici
Lunghezza pin a saldare	4 mm
Dimensioni pin da saldare	0,8 x 1 mm
Diametro foro praticato con tolleranza	1,3 (+0,1) mm

### Contatto PCB

Contatto PCB	THT
Sistemazione pin a saldare	Sull'intera morsettiera (in linea)
Numero di pin a saldare per potenziale	2

### Dati dei materiali

Nota sui dati dei materiali	<a href="#">Information on material specifications can be found here</a>
Colore	grigio
Gruppo materiale	I
Materiale isolante	Poliamide (PA66)
Classe di infiammabilità secondo UL 94	V0
Materiale molla morsetto	Acciaio per molla al cromo nichel (CrNi)
Materiale di contatto	Rame elettrolitico (E <sub>Cu</sub> )
Placcatura di contatto	Stagnato
Carico d'incendio	0.152 MJ
Colore dell'attuatore	arancione
Peso	15,9 g

### Requisiti ambientali

Limite campo di temperatura	-60 ... +105 °C
Temperatura di lavorazione	-35 ... +60 °C
Temperatura operativa continua	-60 ... +105 °C

### Dati commerciali

eCl@ss 10.0	27-44-04-01
eCl@ss 9.0	27-44-04-01
ETIM 8.0	EC002643
ETIM 7.0	EC002643
PU (SPU)	30 pz.
Tipo imballaggio	Box
Paese d'origine	DE
GTIN	4055143564908
Numero tariffa doganale	85369010000

### Environmental Product Compliance

RoHS Compliance Status	Compliant, No Exemption
------------------------	-------------------------

### Approvazioni/certificati

#### Omologazioni generali



Certificazione	Standard	Nome del certificato
CB DEKRA Certification B.V.	IEC 60947-7-4	NL-61583
CSA DEKRA Certification B.V.	C22.2 No. 158	70117145
cURus Underwriters Laboratories Inc.	UL 1059	E45172
KEMA/KEUR DEKRA Certification B.V.	EN 60947-7-4	71-100535

### Download

#### Documentation

##### Additional Information

Technical Section	03.04.2019	pdf 1949.09 KB	<a href="#">↓</a>
-------------------	------------	-------------------	-------------------

### CAD/CAE-Data

CAD data

2D/3D Models  
2604-3308



CAE data

ZUKEN Portal  
2604-3308



1 Prodotti compatibili

1.1 Accessori opzionali

1.1.1 Boccola

1.1.1.1 Boccola



**N. art.: 216-241**

Boccola; Boccola per 0,5mm<sup>2</sup>/20 AWG; isolato; stagnato elettricamente; rame elettrolitico; crimpato a tenuta di gas; sec. DIN 46228, parte 4/09.90; bianco



**N. art.: 216-242**

Boccola; Boccola per 0,75mm<sup>2</sup>/18 AWG; isolato; stagnato elettricamente; rame elettrolitico; crimpato a tenuta di gas; sec. DIN 46228, parte 4/09.90; grigio



**N. art.: 216-243**

Boccola; Boccola per 1 mm<sup>2</sup> / AWG 18; isolato; stagnato elettricamente; rame elettrolitico; crimpato a tenuta di gas; sec. DIN 46228, parte 4/09.90; rosso



**N. art.: 216-244**

Boccola; Boccola per 1,5 mm<sup>2</sup> / AWG 16; isolato; stagnato elettricamente; rame elettrolitico; crimpato a tenuta di gas; sec. DIN 46228, parte 4/09.90; nero



**N. art.: 216-246**

Boccola; Boccola per 2,5 mm<sup>2</sup> / AWG 14; isolato; stagnato elettricamente; rame elettrolitico; crimpato a tenuta di gas; sec. DIN 46228, parte 4/09.90; blu



**N. art.: 216-106**

Boccola; Boccola per 2,5 mm<sup>2</sup> / AWG 14; non isolato; stagnato elettricamente; argento-colorato

Note di installazione

Connessione conduttore



Inserimento dei conduttori flessibili e rimozione di tutti i conduttori tramite leva

Connessione conduttore



Inserimento dei conduttori rigidi o con boccola con terminazione a spinta