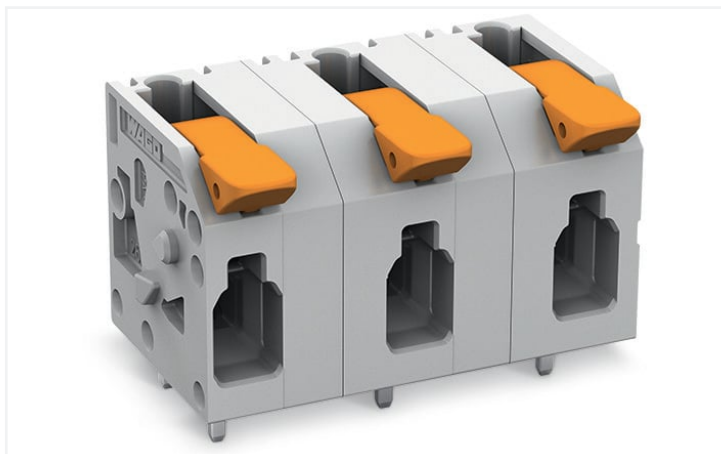


Scheda dati | Codice articolo: 2604-1511

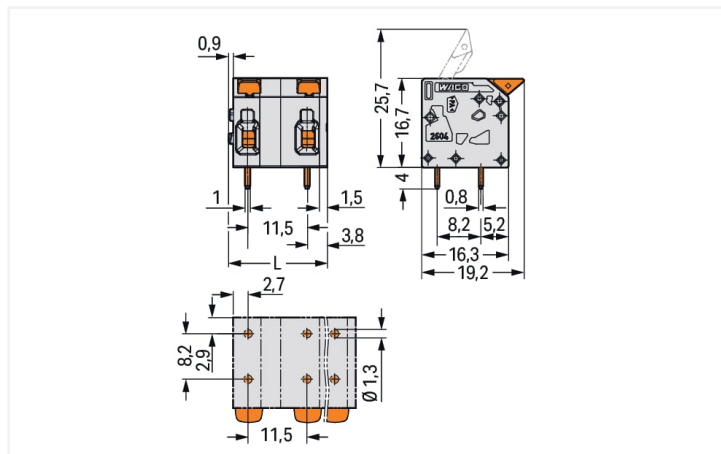
Morsetto per circuito stampato; leva; 4 mm²; Passo pin 11,5 mm; 11 poli; Push-in
CAGE CLAMP®; 4,00 mm²; grigio

<https://www.wago.com/2604-1511>



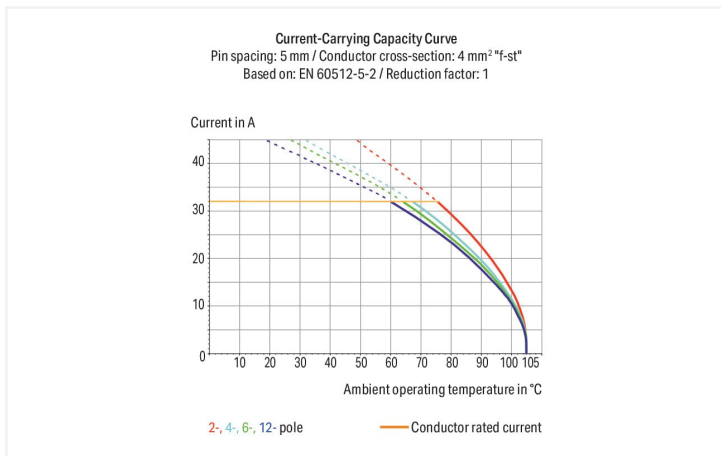
Colore: ■ grigio

Simile all'illustrazione



Misure in mm

$L = (n. \text{ poli} - 1) \times \text{passo pin} + 7,4 \text{ mm}$



- Morsetti per circuiti stampati con connessione CAGE CLAMP® Push-In azionata con leve
- Connessione a innesto diretto dei conduttori rigidi e con boccola crimpata
- Lavorazione intuitiva e senza utensili
- Diverse unità di serraggio possono essere tenute aperte contemporaneamente: ottimo per la connessione di cavi multipolari
- Il test di controllo può essere eseguito sia in parallelo che in perpendicolare rispetto all'ingresso del conduttore

Notes

Varianti:

Altri numeri di poli
Marcatura diretta
Altri colori
Other versions (or variants) can be requested from WAGO Sales or configured at <https://configurator.wago.com/>.

Electrical data

| Valutazione per | IEC/EN 60664-1 | | |
|-----------------------------|----------------|--------|--------|
| Overvoltage category | III | III | II |
| Pollution degree | 3 | 2 | 2 |
| Tensione nominale | 1000 V | 1000 V | 1000 V |
| Tensione impulsiva nominale | 8 kV | 8 kV | 8 kV |
| Corrente nominale | 32 A | 32 A | 32 A |

| Certificazioni secondo | UL 1059 | | |
|------------------------|---------|-------|---|
| Use group | B | C | D |
| Tensione nominale | 600 V | 600 V | - |
| Corrente nominale | 20 A | 20 A | - |

| Certificazioni secondo | CSA | | |
|------------------------|-------|-------|---|
| | B | C | D |
| Use group | B | C | D |
| Tensione nominale | 600 V | 600 V | - |
| Corrente nominale | 20 A | 20 A | - |

Dati di connessione

| | | | |
|---------------------------------------|----|--|---|
| Numero totale di punti di connessione | 11 | Connessione 1 | |
| Numero totale di potenziali | 11 | Tecnica di connessione | Push-in CAGE CLAMP® |
| Numero tipi di connessione | 1 | Tipo azionamento | Leva |
| Numero di livelli | 1 | Conduttore rigido | 0,2 ... 4 mm ² / 24 ... 12 AWG |
| | | Conduttore flessibile | 0,2 ... 4 mm ² / 24 ... 12 AWG |
| | | Conduttore flessibile; con boccola isolata | 0,25 ... 2,5 mm ² |
| | | Conduttore flessibile; con boccola non isolata | 0,25 ... 2,5 mm ² |
| | | Conduttore flessibile; con boccola doppia | 0,25 ... 1,5 mm ² |
| | | Lunghezza spelatura | 9 ... 11 mm / 0.35 ... 0.43 pollici |
| | | Direzione connessione conduttore verso circuito stampato | 0° |
| | | N. poli | 11 |

Dati geometrici

| | |
|--|--------------------------|
| Passo | 11,5 mm / 0.453 pollici |
| Larghezza | 122,4 mm / 4.819 pollici |
| Altezza | 20,7 mm / 0.815 pollici |
| Altezza dal piano | 16,7 mm / 0.657 pollici |
| Profondità | 19,2 mm / 0.756 pollici |
| Lunghezza pin a saldare | 4 mm |
| Dimensioni pin da saldare | 0,8 x 1 mm |
| Diametro foro praticato con tolleranza | 1,3 (+0,1) mm |

Contatto PCB

| | |
|--|------------------------------------|
| Contatto PCB | THT |
| Sistemazione pin a saldare | Sull'intera morsettiera (in linea) |
| Numero di pin a saldare per potenziale | 2 |

Dati dei materiali

| | |
|--|--|
| Nota sui dati dei materiali | Information on material specifications can be found here |
| Colore | grigio |
| Gruppo materiale | I |
| Materiale isolante | Poliamide (PA66) |
| Classe di infiammabilità secondo UL 94 | V0 |
| Materiale molla morsetto | Acciaio per molla al cromo nichel (CrNi) |
| Materiale di contatto | Rame elettrolitico (E _{Cu}) |
| Placcatura di contatto | Stagnato |
| Carico d'incendio | 0.209 MJ |
| Colore dell'attuatore | arancione |
| Peso | 27,1 g |

Requisiti ambientali

| | |
|--------------------------------|-----------------|
| Limite campo di temperatura | -60 ... +105 °C |
| Temperatura di lavorazione | -35 ... +60 °C |
| Temperatura operativa continua | -60 ... +105 °C |

Dati commerciali

| | |
|-------------------------|---------------|
| eCl@ss 10.0 | 27-44-04-01 |
| eCl@ss 9.0 | 27-44-04-01 |
| ETIM 8.0 | EC002643 |
| ETIM 7.0 | EC002643 |
| PU (SPU) | 20 pz. |
| Tipo imballaggio | Box |
| Paese d'origine | DE |
| GTIN | 4055143564670 |
| Numero tariffa doganale | 85369010000 |

Environmental Product Compliance

| | |
|------------------------|-------------------------|
| RoHS Compliance Status | Compliant, No Exemption |
|------------------------|-------------------------|

Approvazioni/certificati

Omologazioni generali



| Certificazione | Standard | Nome del certificato |
|---|---------------|----------------------|
| CB DEKRA Certification B.V. | IEC 60947-7-4 | NL-61583 |
| CSA DEKRA Certification B.V. | C22.2 No. 158 | 70117145 |
| cURus Underwriters Laboratories Inc. | UL 1059 | E45172 |
| KEMA/KEUR DEKRA Certification B.V. | EN 60947-7-4 | 71-100535 |

Download

Documentation

Additional Information

| | | | |
|-------------------|------------|-------------------|-------------------|
| Technical Section | 03.04.2019 | pdf 1949.09 KB | ↓ |
|-------------------|------------|-------------------|-------------------|

CAD/CAE-Data

CAD data

2D/3D Models
2604-1511



CAE data

ZUKEN Portal
2604-1511



1 Prodotti compatibili

1.1 Accessori opzionali

1.1.1 Boccola

1.1.1.1 Boccola



[N. art.: 216-241](#)

Boccola; Boccola per 0,5mm²/20 AWG; isolato; stagnato elettricamente; rame elettrolitico; crimpato a tenuta di gas; sec. DIN 46228, parte 4/09.90; bianco



[N. art.: 216-242](#)

Boccola; Boccola per 0,75mm²/18 AWG; isolato; stagnato elettricamente; rame elettrolitico; crimpato a tenuta di gas; sec. DIN 46228, parte 4/09.90; grigio



[N. art.: 216-243](#)

Boccola; Boccola per 1 mm² / AWG 18; isolato; stagnato elettricamente; rame elettrolitico; crimpato a tenuta di gas; sec. DIN 46228, parte 4/09.90; rosso



[N. art.: 216-244](#)

Boccola; Boccola per 1,5 mm² / AWG 16; isolato; stagnato elettricamente; rame elettrolitico; crimpato a tenuta di gas; sec. DIN 46228, parte 4/09.90; nero



[N. art.: 216-246](#)

Boccola; Boccola per 2,5 mm² / AWG 14; isolato; stagnato elettricamente; rame elettrolitico; crimpato a tenuta di gas; sec. DIN 46228, parte 4/09.90; blu



[N. art.: 216-106](#)

Boccola; Boccola per 2,5 mm² / AWG 14; non isolato; stagnato elettricamente; argento-colorato

Note di installazione

Connessione conduttore



Inserimento dei conduttori flessibili e rimozione di tutti i conduttori tramite leva

Connessione conduttore



Inserimento dei conduttori rigidi o con boccola con terminazione a spinta