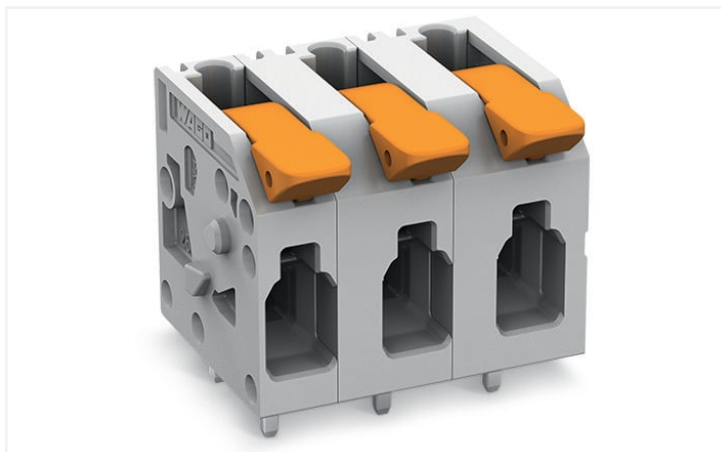


Scheda dati | Codice articolo: 2604-1312

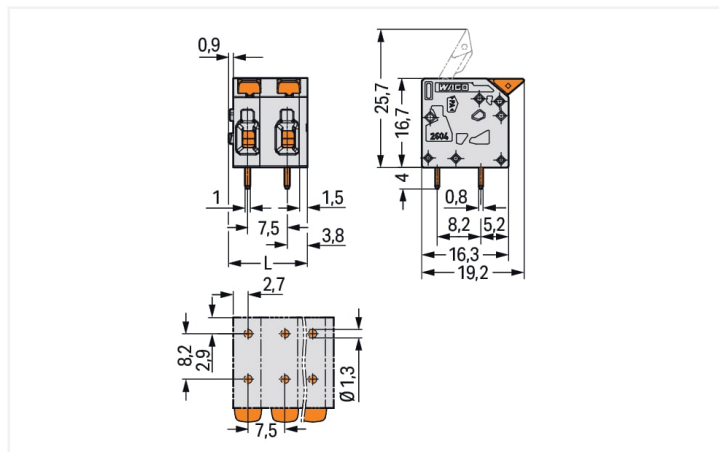
Morsetto per circuito stampato; leva; 4 mm²; Passo pin 7,5 mm; 12 poli; Push-in CAGE CLAMP®; 4,00 mm²; grigio

<https://www.wago.com/2604-1312>



Colore: ■ grigio

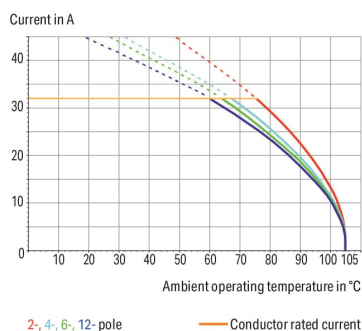
Simile all'illustrazione



Misure in mm

$L = (n. \text{poli} - 1) \times \text{passo pin} + 7,4 \text{ mm}$

Current-Carrying Capacity Curve
Pin spacing: 5 mm / Conductor cross-section: 4 mm² "f-st"
Based on: EN 60512-5-2 / Reduction factor: 1



- Morsetti per circuiti stampati con connessione CAGE CLAMP® Push-In azionata con leve
- Connessione a innesto diretto dei conduttori rigidi e con boccola crimpata
- Lavorazione intuitiva e senza utensili
- Diverse unità di serraggio possono essere tenute aperte contemporaneamente: ottimo per la connessione di cavi multipolari
- Il test di controllo può essere eseguito sia in parallelo che in perpendicolare rispetto all'ingresso del conduttore

Notes

Varianti:

Altri numeri di poli
Marcatura diretta
Altri colori
Other versions (or variants) can be requested from WAGO Sales or configured at <https://configurator.wago.com/>.

Electrical data

Valutazione per	IEC/EN 60664-1		
Overvoltage category	III	III	II
Pollution degree	3	2	2
Tensione nominale	630 V	1000 V	1000 V
Tensione impulsiva nominale	6 kV	6 kV	6 kV
Corrente nominale	32 A	32 A	32 A

Certificazioni secondo	UL 1059		
Use group	B	C	D
Tensione nominale	300 V	300 V	600 V
Corrente nominale	20 A	20 A	5 A

Certificazioni secondo	CSA		
	B	C	D
Use group	B	C	D
Tensione nominale	300 V	300 V	600 V
Corrente nominale	20 A	20 A	5 A

Dati di connessione

Numero totale di punti di connessione	12
Numero totale di potenziali	12
Numero tipi di connessione	1
Numero di livelli	1

Connessione 1

Tecnica di connessione	Push-in CAGE CLAMP®
Tipo azionamento	Leva
Conduttore rigido	0,2 ... 4 mm ² / 24 ... 12 AWG
Conduttore flessibile	0,2 ... 4 mm ² / 24 ... 12 AWG
Conduttore flessibile; con boccola isolata	0,25 ... 2,5 mm ²
Conduttore flessibile; con boccola non isolata	0,25 ... 2,5 mm ²
Conduttore flessibile; con boccola doppia	0,25 ... 1,5 mm ²
Lunghezza spelatura	9 ... 11 mm / 0.35 ... 0.43 pollici
Direzione connessione conduttore verso circuito stampato	0°
N. poli	12

Dati geometrici

Passo	7,5 mm / 0.295 pollici
Larghezza	89,9 mm / 3.539 pollici
Altezza	20,7 mm / 0.815 pollici
Altezza dal piano	16,7 mm / 0.657 pollici
Profondità	19,2 mm / 0.756 pollici
Lunghezza pin a saldare	4 mm
Dimensioni pin da saldare	0,8 x 1 mm
Diametro foro praticato con tolleranza	1,3 ^(+0,1) mm

Contatto PCB

Contatto PCB	THT
Sistemazione pin a saldare	Sull'intera morsettiera (in linea)
Numero di pin a saldare per potenziale	2

Dati dei materiali

Nota sui dati dei materiali	Information on material specifications can be found here
Colore	grigio
Gruppo materiale	I
Materiale isolante	Poliamide (PA66)
Classe di infiammabilità secondo UL 94	V0
Materiale molla morsetto	Acciaio per molla al cromo nichel (CrNi)
Materiale di contatto	Rame elettrolitico (E _{Cu})
Placcatura di contatto	Stagnato
Carico d'incendio	0.228 MJ
Colore dell'attuatore	arancione
Peso	22,2 g

Requisiti ambientali

Limite campo di temperatura	-60 ... +105 °C
Temperatura di lavorazione	-35 ... +60 °C
Temperatura operativa continua	-60 ... +105 °C

Dati commerciali

eCl@ss 10.0	27-44-04-01
eCl@ss 9.0	27-44-04-01
ETIM 8.0	EC002643
ETIM 7.0	EC002643
PU (SPU)	25 pz.
Tipo imballaggio	Box
Paese d'origine	DE
GTIN	4055143564571
Numero tariffa doganale	85369010000

Environmental Product Compliance

RoHS Compliance Status	Compliant, No Exemption
------------------------	-------------------------

Approvazioni/certificati

Omologazioni generali



Certificazione	Standard	Nome del certificato
CB DEKRA Certification B.V.	IEC 60947-7-4	NL-61583
CSA DEKRA Certification B.V.	C22.2 No. 158	70117145
cURus Underwriters Laboratories Inc.	UL 1059	E45172
KEMA/KEUR DEKRA Certification B.V.	EN 60947-7-4	71-100535

Download


Documentation

Additional Information


Technical Section	03.04.2019	pdf 1949.09 KB	↓
-------------------	------------	-------------------	-------------------

CAD/CAE-Data

CAD data

2D/3D Models
2604-1312 

CAE data

ZUKEN Portal
2604-1312 

1 Prodotti compatibili

1.1 Accessori opzionali

1.1.1 Boccola

1.1.1.1 Boccola



N. art.: 216-241
Boccola; Boccola per 0,5mm²/20 AWG; isolato; stagnato elettricamente; rame elettrolitico; crimpato a tenuta di gas; sec. DIN 46228, parte 4/09.90; bianco



N. art.: 216-242
Boccola; Boccola per 0,75mm²/18 AWG; isolato; stagnato elettricamente; rame elettrolitico; crimpato a tenuta di gas; sec. DIN 46228, parte 4/09.90; grigio



N. art.: 216-243
Boccola; Boccola per 1 mm² / AWG 18; isolato; stagnato elettricamente; rame elettrolitico; crimpato a tenuta di gas; sec. DIN 46228, parte 4/09.90; rosso



N. art.: 216-244
Boccola; Boccola per 1,5 mm² / AWG 16; isolato; stagnato elettricamente; rame elettrolitico; crimpato a tenuta di gas; sec. DIN 46228, parte 4/09.90; nero



N. art.: 216-246
Boccola; Boccola per 2,5 mm² / AWG 14; isolato; stagnato elettricamente; rame elettrolitico; crimpato a tenuta di gas; sec. DIN 46228, parte 4/09.90; blu



N. art.: 216-106
Boccola; Boccola per 2,5 mm² / AWG 14; non isolato; stagnato elettricamente; argento-colorato

Note di installazione

Connessione conduttore



Inserimento dei conduttori flessibili e rimozione di tutti i conduttori tramite leva

Connessione conduttore



Inserimento dei conduttori rigidi o con boccola con terminazione a spinta