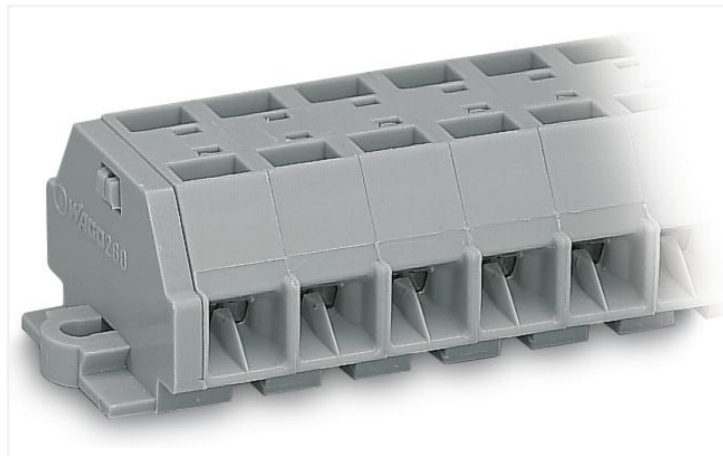


## Scheda dati | Codice articolo: 260-261

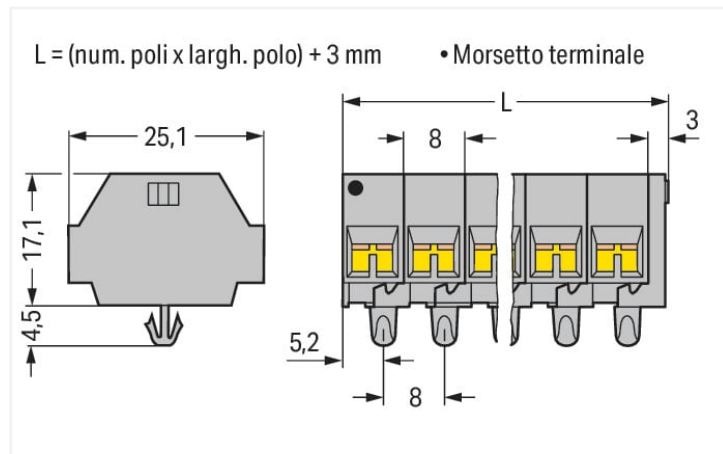
Morsettieria per 4 conduttori; senza pulsanti; con piedi di fissaggio a scatto; 11 poli; per spessore della piastra di 0,6 x 1,2 mm; Foro di fissaggio Ø 3,5 mm; 1,5 mm<sup>2</sup>; CAGE CLAMP®; 1,50 mm<sup>2</sup>; grigio

<https://www.wago.com/260-261>



Colore: ■ grigio

Simile all'illustrazione



Misure in mm

### Electrical data

#### Classificazione per IEC/EN

|                                |  |
|--------------------------------|--|
| Tensione nominale (III/3)      | 400 V  |
| Sovratensione nominale (III/3) | 6 kV   |
| Corrente nominale              | 18 A   |
| Legenda (classificazione)      | (III / 3) ≙ Categoria sovratensione III / grado di emissioni 3 |

### Dati di connessione

|                                       |    |
|---------------------------------------|----|
| Numero totale di punti di connessione | 44 |
| Numero totale di potenziali           | 11 |
| Numero di livelli                     | 1  |

#### Connessione 1

|                                      |  |
|--------------------------------------|--|
| Tecnica di connessione               | CAGE CLAMP®                                  |
| Tipo azionamento                     | Utensile                                     |
| Materiali del conduttore collegabile | Rame   |
| Conduttore rigido                    | 0,08 ... 1,5 mm <sup>2</sup> / 28 ... 16 AWG |
| Conduttore flessibile                | 0,08 ... 1,5 mm <sup>2</sup> / 28 ... 16 AWG |
| Lunghezza spelatura                  | 8 ... 9 mm / 0.31 ... 0.35 pollici           |
| N. poli                              | 11   |
| Direzione cablaggio                  | Cablaggio laterale                           |

### Dati geometrici

|                   |                         |
|-------------------|-------------------------|
| Larghezza         | 91 mm / 3.583 pollici   |
| Altezza dal piano | 17,1 mm / 0.673 pollici |
| Profondità        | 25,1 mm / 0.988 pollici |
| Larghezza modulo  | 8 mm / 0.315 pollici    |

### Dati meccanici

|                   |                      |
|-------------------|----------------------|
| Forma             | versione orizzontale |
| Tipo montaggio    | Piede a scatto       |
| Livello marcatura | Marcatura laterale   |

### Dati dei materiali

|  |  |
|--|--|
| Nota sui dati dei materiali            | <a href="#">Information on material specifications can be found here</a> |
| Colore                                 | grigio   |
| Gruppo materiale                       | I  |
| Materiale isolante                     | Poliammide (PA66)  |
| Classe di infiammabilità secondo UL 94 | V0   |
| Carico d'incendio                      | 0.503 MJ   |
| Peso                                   | 30,2 g   |

### Requisiti ambientali

|                                |                 |
|--------------------------------|-----------------|
| Temperatura di lavorazione     | -35 ... +85 °C  |
| Temperatura operativa continua | -60 ... +105 °C |

### Dati commerciali

|                         |               |
|-------------------------|---------------|
| eCl@ss 10.0             | 27-14-11-06   |
| eCl@ss 9.0              | 27-14-11-06   |
| ETIM 8.0                | EC001284      |
| ETIM 7.0                | EC001284      |
| PU (SPU)                | 25 pz.        |
| Tipo imballaggio        | Box           |
| Paese d'origine         | DE            |
| GTIN                    | 4044918604604 |
| Numero tariffa doganale | 85369010000   |

### Environmental Product Compliance

|                        |                         |
|------------------------|-------------------------|
| RoHS Compliance Status | Compliant, No Exemption |
|------------------------|-------------------------|

### Approvazioni/certificati

#### Omologazioni generali



| Certificazione                       | Standard | Nome del certificato |
|--------------------------------------|----------|----------------------|
| CCA<br>DEKRA Certification B.V.      | EN 60998 | NTR-NL 6508          |
| CCA<br>DEKRA Certification B.V.      | EN 60998 | 2110272.01           |
| CSA<br>DEKRA Certification B.V.      | C22.2    | 70010891             |
| UL<br>Underwriters Laboratories Inc. | UL 1059  | E45172               |

#### Dichiarazioni di conformità e dichiarazioni del produttore

| Certificazione                                     | Standard | Nome del certificato |
|--|----------|----------------------|
| EU-Declaration of Conformity<br>WAGO GmbH & Co. KG | -        | -                    |
| UK-Declaration of Conformity<br>WAGO GmbH & Co. KG | -        | -                    |

**Certificazioni per applicazioni nautiche**



| Certificazione  | Standard  | Nome del certificato |
|---|-----------|----------------------|
| ABS<br>American Bureau of Ship-<br>ping               | -         | 19-HG1869868-PDA     |
| DNV GL<br>Det Norske Veritas, Ger-<br>manischer Lloyd | -         | TAE00001V2           |
| LR<br>Lloyds Register                                 | IEC 60998 | LR22173030TA         |

**Download**

**Environmental Product Compliance**

| Compliance Search   |
|---|
| Environmental Product<br>Compliance 260-261 <a href="#">↓</a> |

**Documentation**

| Additional Information                                |
|---|
| Technical Section pdf<br>2142.18 KB <a href="#">↓</a> |

| Bid Text |            |                 |                   |
|----------|------------|-----------------|-------------------|
| 260-261  | 19.02.2019 | xml<br>3.09 KB  | <a href="#">↓</a> |
| 260-261  | 14.06.2017 | doc<br>24.00 KB | <a href="#">↓</a> |

**CAD/CAE-Data**

| CAD data                               |
|--|
| 2D/3D Models 260-261 <a href="#">↓</a> |

| CAE data                                       |
|--|
| EPLAN Data Portal<br>260-261 <a href="#">↓</a> |
| WSCAD Universe<br>260-261 <a href="#">↓</a>    |
| ZUKEN Portal 260-261 <a href="#">↓</a>         |

**1 Prodotti compatibili**

**1.1 Accessori opzionali**

**1.1.1 Boccola**

### 1.1.1.1 Boccola



**N. art.: 216-301**

Boccola; Boccola per 0,25 mm<sup>2</sup> / AWG 24; isolato; stagnato elettricamente; giallo

**N. art.: 216-321**

Boccola; Boccola per 0,25 mm<sup>2</sup> / AWG 24; isolato; stagnato elettricamente; giallo

**N. art.: 216-151**

Boccola; Boccola per 0,25 mm<sup>2</sup> / AWG 24; non isolato; stagnato elettricamente

**N. art.: 216-131**

Boccola; Boccola per 0,25 mm<sup>2</sup> / AWG 24; non isolato; stagnato elettricamente; argento-colorato



**N. art.: 216-132**

Boccola; Boccola per 0,34 mm<sup>2</sup> / AWG 24; non isolato; stagnato elettricamente

**N. art.: 216-152**

Boccola; Boccola per 0,34 mm<sup>2</sup> / AWG 24; non isolato; stagnato elettricamente

**N. art.: 216-302**

Boccola; Boccola per 0,34mm<sup>2</sup>/22 AWG; isolato; stagnato elettricamente; turchese chiaro

**N. art.: 216-322**

Boccola; Boccola per 0,34mm<sup>2</sup>/22 AWG; isolato; stagnato elettricamente; turchese chiaro



**N. art.: 216-101**

Boccola; Boccola per 0,5 mm<sup>2</sup> / AWG 22; non isolato; stagnato elettricamente; argento-colorato

**N. art.: 216-121**

Boccola; Boccola per 0,5 mm<sup>2</sup> / AWG 22; non isolato; stagnato elettricamente; argento-colorato

**N. art.: 216-201**

Boccola; Boccola per 0,5mm<sup>2</sup>/20 AWG; isolato; stagnato elettricamente; bianco

**N. art.: 216-221**

Boccola; Boccola per 0,5mm<sup>2</sup>/20 AWG; isolato; stagnato elettricamente; bianco



**N. art.: 216-102**

Boccola; Boccola per 0,75 mm<sup>2</sup> / AWG 20; non isolato; stagnato elettricamente; argento-colorato

**N. art.: 216-122**

Boccola; Boccola per 0,75 mm<sup>2</sup> / AWG 20; non isolato; stagnato elettricamente; argento-colorato

**N. art.: 216-202**

Boccola; Boccola per 0,75mm<sup>2</sup>/18 AWG; isolato; stagnato elettricamente; grigio

**N. art.: 216-222**

Boccola; Boccola per 0,75mm<sup>2</sup>/18 AWG; isolato; stagnato elettricamente; grigio



**N. art.: 216-203**

Boccola; Boccola per 1 mm<sup>2</sup> / AWG 18; isolato; stagnato elettricamente; rosso

**N. art.: 216-223**

Boccola; Boccola per 1 mm<sup>2</sup> / AWG 18; isolato; stagnato elettricamente; rosso

**N. art.: 216-103**

Boccola; Boccola per 1 mm<sup>2</sup> / AWG 18; non isolato; stagnato elettricamente

**N. art.: 216-123**

Boccola; Boccola per 1 mm<sup>2</sup> / AWG 18; non isolato; stagnato elettricamente; argento-colorato



**N. art.: 216-204**

Boccola; Boccola per 1,5 mm<sup>2</sup> / AWG 16; isolato; stagnato elettricamente; nero

**N. art.: 216-224**

Boccola; Boccola per 1,5 mm<sup>2</sup> / AWG 16; isolato; stagnato elettricamente; nero

**N. art.: 216-124**

Boccola; Boccola per 1,5 mm<sup>2</sup> / AWG 16; non isolato; stagnato elettricamente

**N. art.: 216-104**

Boccola; Boccola per 1,5 mm<sup>2</sup> / AWG 16; non isolato; stagnato elettricamente; argento-colorato

### 1.1.2 Guida DIN

#### 1.1.2.1 Accessori di montaggio



**N. art.: 210-154**

Guida di supporto in alluminio; lunghezza 1000 mm; larghezza 18 mm; altezza 7 mm; argento-colorato

### 1.1.3 Marcatura

#### 1.1.3.1 Striscia di marcatura



**N. art.: 210-833**

Strisce di marcatura; 25 m su bobina; larghezza 6 mm; vuoto; Autoadesivo; bianco

### 1.1.4 Montaggio

### 1.1.4.1 Accessori di montaggio



**N. art.: 209-137**

Adattatore di montaggio; può essere usato come piastra terminale; larghezza 6,5 mm; grigio



**N. art.: 209-120**

Piede di montaggio; inseribile a scatto sui morsetti con piede di fissaggio a scatto; per il montaggio su moduli relè; larghezza 6,4 mm; grigio

### 1.1.5 Ponticello

#### 1.1.5.1 Ponticello



**N. art.: 260-402**

Ponticello; per ingresso del conduttore; 2 poli; isolato; grigio

### 1.1.6 Test e misurazione

#### 1.1.6.1 Accessori per test



**N. art.: 260-405**

Modulo di test a innesto; con fermi di bloccaggio; modulare; per morsetti per 4 conduttori; per la serie 260; grigio



**N. art.: 249-138**

Modulo di test a innesto; senza dispositivo di fissaggio; modulare; per morsetti per 4 conduttori; grigio

### 1.1.7 Utensile

#### 1.1.7.1 Utensile



**N. art.: 210-658**

Utensile; Lama: 3,5 x 0,5 mm; con un corpo parzialmente isolato; angolato; corto; multicolore



**N. art.: 210-657**

Utensile; Lama: 3,5 x 0,5 mm; con un corpo parzialmente isolato; corto; multicolore

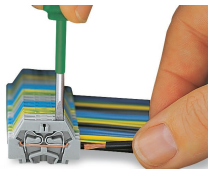


**N. art.: 210-720**

Utensile; Lama: 3,5 x 0,5 mm; con un corpo parzialmente isolato; multicolore

### Note di installazione

#### Connessione conduttore



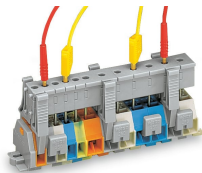
**Connessione CAGE CLAMP®**

Inserimento di un conduttore. Quando sono utilizzate delle boccole, il morsetto deve essere di una dimensione superiore rispetto alla sezione nominale del conduttore.

## Collegamento a ponte



Collegamento a ponte con barra di ponticelli a pettine.



Test attraverso moduli per spina di prova innestati sulla morsettiere: cablata o non cablata. Dato che il contatto è effettuato con l'unità CAGE CLAMP® (acciaio per molla), questo tipo di test è limitato a un massimo di 0,5 A.

Test dopo la connessione dei conduttori.

La distanza tra i dispositivi di bloccaggio deve essere da 35 a 40 mm circa!

## Installazione



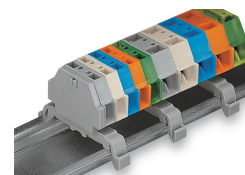
Montaggio di una morsettiere con piedini di montaggio a scatto nei fori.



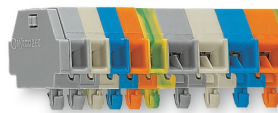
Montaggio di una morsettiere con piedini a scatto su una guida in alluminio.



Morsettiere con piedi di montaggio a scatto  
Fissaggio a scatto di un piede di montaggio (209-120).  
(Distanza tra i piedi di montaggio: da 25 a 30 mm circa)



Morsettiere; con piedini di montaggio a scatto; per guida DIN 35



Morsettiere con piedino di fissaggio a scatto, per lamiere spesse da 0,6 mm a 1,2 mm, foro di fissaggio Ø 3,5 mm (anche per guida di alluminio 210-154 o con piede di montaggio 209-120 per guida DIN 35)

## Marcatura



Marcatura con strisce di marcatura autoadesive.



Marcatura con stampa diretta (a richiesta).