

Scheda dati | Codice articolo: 260-259

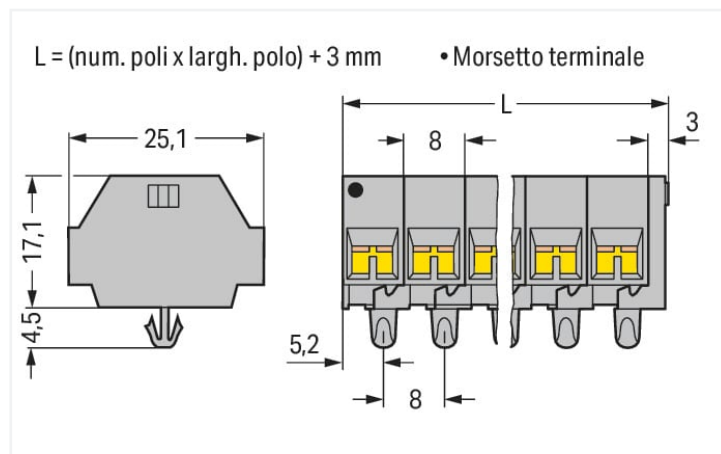
Morsettieria per 4 conduttori; senza pulsanti; con piedi di fissaggio a scatto; 9 poli; per spessore della piastra di 0,6 x 1,2 mm; Foro di fissaggio Ø 3,5 mm; 1,5 mm²; CAGE CLAMP®; 1,50 mm²; grigio

<https://www.wago.com/260-259>



Colore: ■ grigio

Simile all'illustrazione



Misure in mm

Electrical data

Classificazione per IEC/EN

Tensione nominale (III/3)	400 V
Sovratensione nominale (III/3)	6 kV
Corrente nominale	18 A
Legenda (classificazione)	(III / 3) ≙ Categoria sovratensione III / grado di emissioni 3

Dati di connessione

Numero totale di punti di connessione	36
Numero totale di potenziali	9
Numero di livelli	1

Connessione 1

Tecnica di connessione	CAGE CLAMP®
Tipo azionamento	Utensile
Materiali del conduttore collegabile	Rame
Conduttore rigido	0,08 ... 1,5 mm ² / 28 ... 16 AWG
Conduttore flessibile	0,08 ... 1,5 mm ² / 28 ... 16 AWG
Lunghezza spelatura	8 ... 9 mm / 0.31 ... 0.35 pollici
N. poli	9
Direzione cablaggio	Cablaggio laterale

Dati geometrici

Larghezza	75 mm / 2.953 pollici
Altezza dal piano	17,1 mm / 0.673 pollici
Profondità	25,1 mm / 0.988 pollici
Larghezza modulo	8 mm / 0.315 pollici

Dati meccanici

Forma	versione orizzontale
Tipo montaggio	Piede a scatto
Livello marcatura	Marcatura laterale

Dati dei materiali

Nota sui dati dei materiali	Information on material specifications can be found here
Colore	grigio
Gruppo materiale	I
Materiale isolante	Poliammide (PA66)
Classe di infiammabilità secondo UL 94	V0
Carico d'incendio	0.415 MJ
Peso	24,9 g

Dati commerciali

eCl@ss 10.0	27-14-11-06
eCl@ss 9.0	27-14-11-06
ETIM 8.0	EC001284
ETIM 7.0	EC001284
PU (SPU)	25 pz.
Tipo imballaggio	Box
Paese d'origine	DE
GTIN	4044918604581
Numero tariffa doganale	85369010000

Environmental Product Compliance

RoHS Compliance Status	Compliant, No Exemption
------------------------	-------------------------

Approvazioni/certificati

Omologazioni generali



Certificazione	Standard	Nome del certificato
CCA DEKRA Certification B.V.	EN 60998	NTR-NL 6508
CCA DEKRA Certification B.V.	EN 60998	2110272.01
CSA DEKRA Certification B.V.	C22.2	70010891
UL Underwriters Laboratories Inc.	UL 1059	E45172

Dichiarazioni di conformità e dichiarazioni del produttore

Certificazione	Standard	Nome del certificato
EU-Declaration of Conformity WAGO GmbH & Co. KG	-	-
UK-Declaration of Conformity WAGO GmbH & Co. KG	-	-

Certificazioni per applicazioni nautiche



Certificazione	Standard	Nome del certificato
ABS American Bureau of Ship- ping	-	19-HG1869868-PDA
BV Bureau Veritas S.A.	EN 60947	07436/F0 BV
DNV GL Det Norske Veritas, Ger- manischer Lloyd	-	TAE00001V2
LR Lloyds Register	IEC 60998	LR22173030TA

Download

Environmental Product Compliance

Compliance Search
Environmental Product Compliance 260-259 ↓

Documentation

Additional Information
Technical Section pdf 2142.18 KB ↓

Bid Text			
260-259	19.02.2019	xml 3.09 KB	↓
260-259	14.06.2017	doc 24.50 KB	↓

CAD/CAE-Data

CAD data
2D/3D Models 260-259 ↓

CAE data
EPLAN Data Portal 260-259 ↓
WSCAD Universe 260-259 ↓
ZUKEN Portal 260-259 ↓

1 Prodotti compatibili

1.1 Accessori opzionali

1.1.1 Boccia

1.1.1.1 Boccola



N. art.: 216-301
Boccola; Boccola per 0,25 mm² / AWG 24; isolato; stagnato elettricamente; giallo



N. art.: 216-321
Boccola; Boccola per 0,25 mm² / AWG 24; isolato; stagnato elettricamente; giallo



N. art.: 216-151
Boccola; Boccola per 0,25 mm² / AWG 24; non isolato; stagnato elettricamente



N. art.: 216-131
Boccola; Boccola per 0,25 mm² / AWG 24; non isolato; stagnato elettricamente; argento-colorato



N. art.: 216-132
Boccola; Boccola per 0,34 mm² / AWG 24; non isolato; stagnato elettricamente



N. art.: 216-152
Boccola; Boccola per 0,34 mm² / AWG 24; non isolato; stagnato elettricamente



N. art.: 216-302
Boccola; Boccola per 0,34mm²/22 AWG; isolato; stagnato elettricamente; turchese chiaro



N. art.: 216-322
Boccola; Boccola per 0,34mm²/22 AWG; isolato; stagnato elettricamente; turchese chiaro



N. art.: 216-101
Boccola; Boccola per 0,5 mm² / AWG 22; non isolato; stagnato elettricamente; argento-colorato



N. art.: 216-121
Boccola; Boccola per 0,5 mm² / AWG 22; non isolato; stagnato elettricamente; argento-colorato



N. art.: 216-201
Boccola; Boccola per 0,5mm²/20 AWG; isolato; stagnato elettricamente; bianco



N. art.: 216-221
Boccola; Boccola per 0,5mm²/20 AWG; isolato; stagnato elettricamente; bianco



N. art.: 216-102
Boccola; Boccola per 0,75 mm² / AWG 20; non isolato; stagnato elettricamente; argento-colorato



N. art.: 216-122
Boccola; Boccola per 0,75 mm² / AWG 20; non isolato; stagnato elettricamente; argento-colorato



N. art.: 216-202
Boccola; Boccola per 0,75mm²/18 AWG; isolato; stagnato elettricamente; grigio



N. art.: 216-222
Boccola; Boccola per 0,75mm²/18 AWG; isolato; stagnato elettricamente; grigio



N. art.: 216-203
Boccola; Boccola per 1 mm² / AWG 18; isolato; stagnato elettricamente; rosso



N. art.: 216-223
Boccola; Boccola per 1 mm² / AWG 18; isolato; stagnato elettricamente; rosso



N. art.: 216-103
Boccola; Boccola per 1 mm² / AWG 18; non isolato; stagnato elettricamente



N. art.: 216-123
Boccola; Boccola per 1 mm² / AWG 18; non isolato; stagnato elettricamente; argento-colorato



N. art.: 216-204
Boccola; Boccola per 1,5 mm² / AWG 16; isolato; stagnato elettricamente; nero



N. art.: 216-224
Boccola; Boccola per 1,5 mm² / AWG 16; isolato; stagnato elettricamente; nero



N. art.: 216-124
Boccola; Boccola per 1,5 mm² / AWG 16; non isolato; stagnato elettricamente



N. art.: 216-104
Boccola; Boccola per 1,5 mm² / AWG 16; non isolato; stagnato elettricamente; argento-colorato

1.1.2 Guida DIN

1.1.2.1 Accessori di montaggio



N. art.: 210-154
Guida di supporto in alluminio; lunghezza 1000 mm; larghezza 18 mm; altezza 7 mm; argento-colorato

1.1.3 Marcatura

1.1.3.1 Striscia di marcatura



N. art.: 210-833
Strisce di marcatura; 25 m su bobina; larghezza 6 mm; vuoto; Autoadesivo; bianco

1.1.4 Montaggio

1.1.4.1 Accessori di montaggio



N. art.: 209-137

Adattatore di montaggio; può essere usato come piastra terminale; larghezza 6,5 mm; grigio



N. art.: 209-120

Piede di montaggio; inseribile a scatto sui morsetti con piede di fissaggio a scatto; per il montaggio su moduli relè; larghezza 6,4 mm; grigio

1.1.5 Ponticello

1.1.5.1 Ponticello



N. art.: 260-402

Ponticello; per ingresso del conduttore; 2 poli; isolato; grigio

1.1.6 Test e misurazione

1.1.6.1 Accessori per test



N. art.: 260-405

Modulo di test a innesto; con fermi di bloccaggio; modulare; per morsetti per 4 conduttori; per la serie 260; grigio



N. art.: 249-138

Modulo di test a innesto; senza dispositivo di fissaggio; modulare; per morsetti per 4 conduttori; grigio

1.1.7 Utensile

1.1.7.1 Utensile



N. art.: 210-658

Utensile; Lama: 3,5 x 0,5 mm; con un corpo parzialmente isolato; angolato; corto; multicolore



N. art.: 210-657

Utensile; Lama: 3,5 x 0,5 mm; con un corpo parzialmente isolato; corto; multicolore

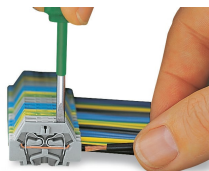


N. art.: 210-720

Utensile; Lama: 3,5 x 0,5 mm; con un corpo parzialmente isolato; multicolore

Note di installazione

Connessione conduttore



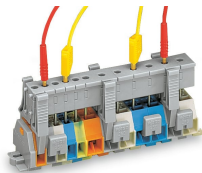
Connessione CAGE CLAMP®

Inserimento di un conduttore. Quando sono utilizzate delle boccole, il morsetto deve essere di una dimensione superiore rispetto alla sezione nominale del conduttore.

Collegamento a ponte



Collegamento a ponte con barra di ponticelli a pettine.



Test attraverso moduli per spina di prova innestati sulla morsettiere: cablata o non cablata. Dato che il contatto è effettuato con l'unità CAGE CLAMP® (acciaio per molla), questo tipo di test è limitato a un massimo di 0,5 A.

La distanza tra i dispositivi di bloccaggio deve essere da 35 a 40 mm circa!



Test dopo la connessione dei conduttori.

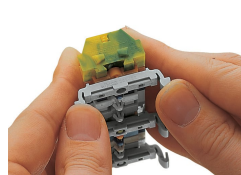
Installazione



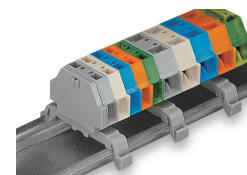
Montaggio di una morsettiere con piedini di montaggio a scatto nei fori.



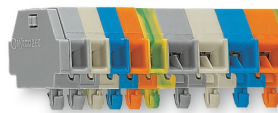
Montaggio di una morsettiere con piedini a scatto su una guida in alluminio.



Morsettiere con piedi di montaggio a scatto
Fissaggio a scatto di un piede di montaggio (209-120).
(Distanza tra i piedi di montaggio: da 25 a 30 mm circa)



Morsettiere; con piedini di montaggio a scatto; per guida DIN 35



Morsettiere con piedino di fissaggio a scatto, per lamiere spesse da 0,6 mm a 1,2 mm, foro di fissaggio Ø 3,5 mm (anche per guida di alluminio 210-154 o con piede di montaggio 209-120 per guida DIN 35)

Marcatura



Marcatura con strisce di marcatura autoadesive.



Marcatura con stampa diretta (a richiesta).