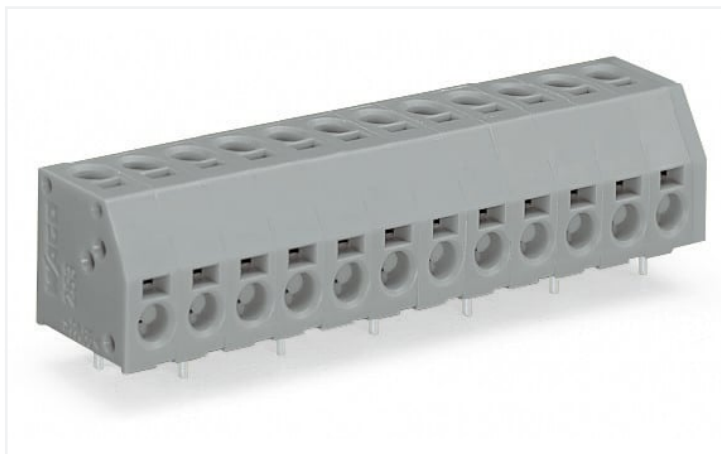


Scheda dati | Codice articolo: 253-110/000-012

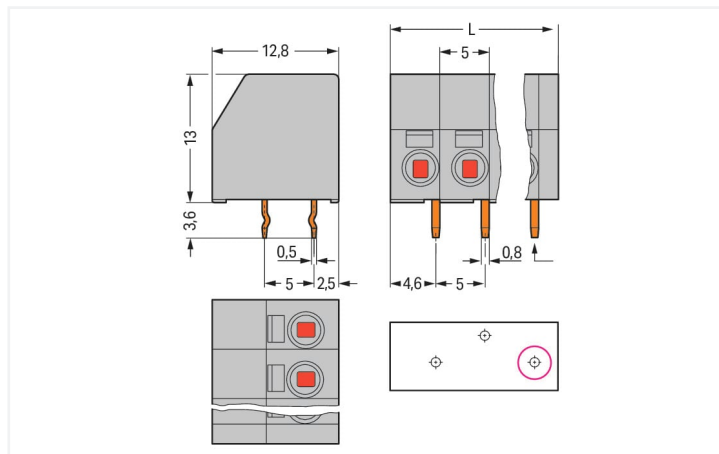
Morsetto per circuito stampato per 2 conduttori; 1,5 mm²; Passo pin 5 mm; 10 poli; PUSH WIRE®; 1,50 mm²; arancione

<https://www.wago.com/253-110/000-012>



Colore: ■ arancione

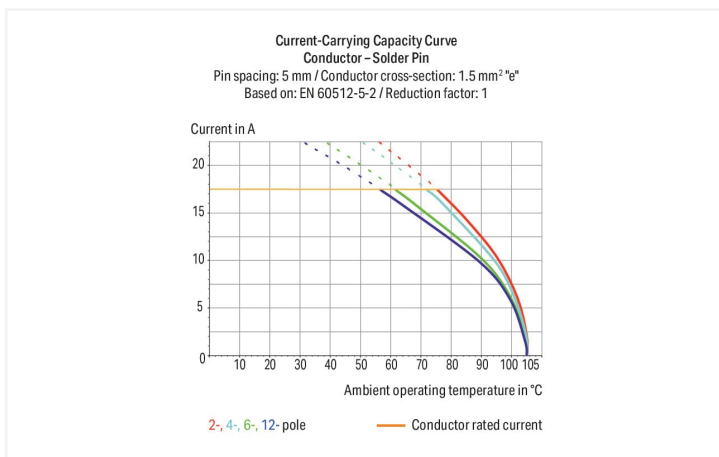
Simile all'illustrazione



Misure in mm

L = (pole no. x pin spacing) + 2 mm

First solder pin, front right (red circle)



- Morsettiere con connessione PUSH WIRE® azionata con cacciavite
- Una doppia connessione per il conduttore consente il cablaggio con ingresso dall'alto (verticale) e/o laterale (orizzontale)
- Connessione semplice a innesto diretto per conduttori rigidi
- Doppia connessione per il conduttore per la distribuzione del potenziale e per l'alimentazione

Notes

Varianti:

Altri numeri di poli
Altri colori
Blocchi di connettori PCB colori misti
Marcatura diretta
Other versions (or variants) can be requested from WAGO Sales or configured at <https://configurator.wago.com/>.

Electrical data

Valutazione per	IEC/EN 60664-1		
Overtoltage category	III	III	II
Pollution degree	3	2	2
Tensione nominale	320 V	320 V	630 V
Tensione impulsiva nominale	4 kV	4 kV	4 kV
Corrente nominale	17.5 A	17.5 A	17.5 A

Certificazioni secondo	UL 1059		
Use group	B	C	D
Tensione nominale	300 V	-	300 V
Corrente nominale	8 A	-	5 A

Certificazioni secondo	CSA		
	B	C	D
Use group	B	C	D
Tensione nominale	300 V	-	300 V
Corrente nominale	8 A	-	5 A

Dati di connessione

Numero totale di punti di connessione	20
Numero totale di potenziali	10
Numero tipi di connessione	2
Numero di livelli	1

Connessione 1

Tipo di connessione (1)	Connessione PUSH WIRE®
Tecnica di connessione	PUSH WIRE®
Numero di punti di connessione	1
Tipo azionamento	Utensile
Conduttore rigido	0,5 ... 1,5 mm ² / 20 ... 16 AWG
Lunghezza spelatura	8,5 ... 9,5 mm / 0.33 ... 0.37 pollici
Nota (lunghezza di spelatura)	da 7 a 8 mm / da 0,28 a 0,31 in. (per il cablaggio su entrambi i lati)
Direzione connessione conduttore verso circuito stampato	0°
N. poli	10

Connessione 2

Tipo di connessione 2	Connessione PUSH WIRE®
Tecnica di connessione 2	PUSH WIRE®
Numero di punti di connessione 2	1
Conduttore rigido 2	0,5 ... 1,5 mm ² / 20 ... 16 AWG
Lunghezza spelatura 2	8,5 ... 9,5 mm / 0.33 ... 0.37 pollici
Nota (lunghezza di spelatura) 2	da 7 a 8 mm / da 0,28 a 0,31 in. (per il cablaggio su entrambi i lati)
Direzione connessione conduttore verso circuito stampato 2	90°

Dati geometrici

Passo	5 mm / 0.197 pollici
Larghezza	52 mm / 2.047 pollici
Altezza	16,6 mm / 0.654 pollici
Altezza dal piano	13 mm / 0.512 pollici
Profondità	12,8 mm / 0.504 pollici
Lunghezza pin a saldare	3,6 mm
Dimensioni pin da saldare	0,5 x 0,8 mm
Diametro foro praticato con tolleranza	1,1 (+0,1) mm

Contatto PCB

Contatto PCB	THT
Sistemazione pin a saldare	Sull'intera morsettiera (sfalsati)
Numero di pin a saldare per potenziale	1

Dati dei materiali

Nota sui dati dei materiali	Information on material specifications can be found here
Colore	arancione
Gruppo materiale	I
Materiale isolante	Poliamide (PA66)
Classe di infiammabilità secondo UL 94	V0
Materiale molla morsetto	Acciaio per molla al cromo nichel (CrNi)
Materiale di contatto	Rame elettrolitico (E _{Cu})
Placcatura di contatto	Stagnato
Carico d'incendio	0.179 MJ
Peso	8,7 g

Requisiti ambientali

Limite campo di temperatura	-60 ... +105 °C
-----------------------------	-----------------

Dati commerciali

eCl@ss 10.0	27-44-04-01
eCl@ss 9.0	27-44-04-01
ETIM 8.0	EC002643
ETIM 7.0	EC002643
PU (SPU)	80 (20) pz.
Tipo imballaggio	Box
Paese d'origine	CN
GTIN	4017332649445
Numero tariffa doganale	85369010000

Environmental Product Compliance

RoHS Compliance Status	Compliant, No Exemption
------------------------	-------------------------

Approvazioni/certificati

Omologazioni generali



Certificazione	Standard	Nome del certificato
cURus Underwriters Laboratories Inc.	UL 1059	E45172
UL UL International Germany GmbH	UL 1977	E45171

Download

Environmental Product Compliance

Compliance Search

Environmental Product
Compliance
253-110/000-012



Documentation

Additional Information

Technical Section

03.04.2019

pdf

1949.09 KB



CAD/CAE-Data

CAD data

2D/3D Models

253-110/000-012



CAE data

EPLAN Data Portal

253-110/000-012



ZUKEN Portal

253-110/000-012



1 Prodotti compatibili

1.1 Accessori opzionali

1.1.1 Marcatura

1.1.1.1 Striscia di marcatura



[N. art.: 210-833](#)

Strisce di marcatura; 25 m su bobina; larghezza 6 mm; vuoto; Autoadesivo; bianco



[N. art.: 210-332/500-202](#)

Strisce di marcatura; come un foglio DIN A4; MARCATO; 1-16 (160x); Altezza striscia di marcatura: 3 mm; Lunghezza striscia 182 mm; Marcatura orizzontale; Autoadesivo; bianco



[N. art.: 210-332/500-205](#)

Strisce di marcatura; come un foglio DIN A4; MARCATO; 1-32 (80x); Altezza striscia di marcatura: 3 mm; Lunghezza striscia 182 mm; Marcatura orizzontale; Autoadesivo; bianco



[N. art.: 210-332/500-204](#)

Strisce di marcatura; come un foglio DIN A4; MARCATO; 17-32 (160x); Altezza striscia di marcatura: 3 mm; Lunghezza striscia 182 mm; Marcatura orizzontale; Autoadesivo; bianco



[N. art.: 210-332/500-206](#)

Strisce di marcatura; come un foglio DIN A4; MARCATO; 33-48 (160x); Altezza striscia di marcatura: 3 mm; Lunghezza striscia 182 mm; Marcatura orizzontale; Autoadesivo; bianco

1.1.2 Utensile

1.1.2.1 Utensile



[N. art.: 210-719](#)

Utensile; Lama: 2,5 x 0,4 mm; con un corpo parzialmente isolato



[N. art.: 210-648](#)

Utensile; Lama: 2,5 x 0,4 mm; con un corpo parzialmente isolato; angolato; corto

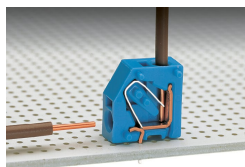


[N. art.: 210-647](#)

Utensile; Lama: 2,5 x 0,4 mm; con un corpo parzialmente isolato; multicolore

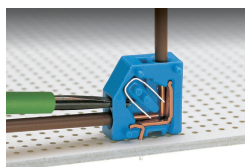
Note di installazione

Connessione conduttore



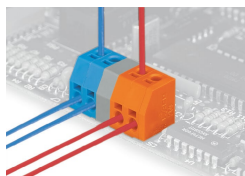
Inserimento di un conduttore mediante terminazione a innesto.

Rimozione conduttore



Rimozione di un conduttore tramite cacciavite di 2,5 mm.

Installazione



Le morsettiere con colori differenti (con o senza elemento cieco) sono disponibili a richiesta.