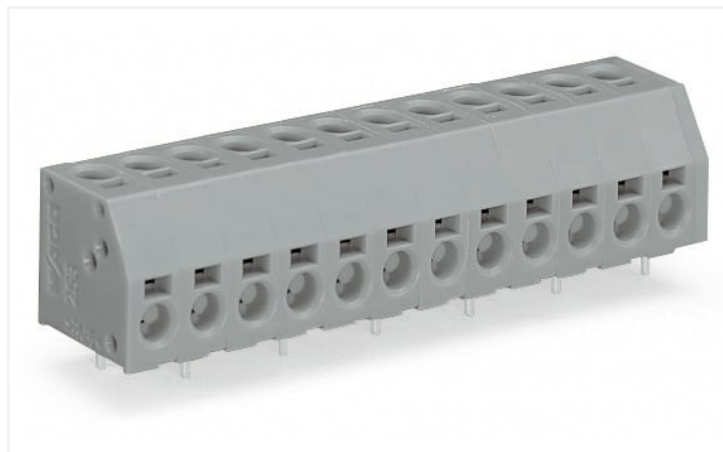


Scheda dati | Codice articolo: 253-106/000-006

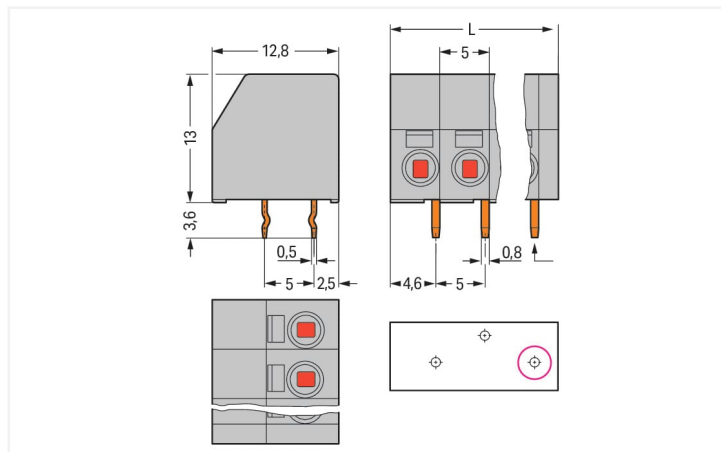
Morsetto per circuito stampato per 2 conduttori; 1,5 mm²; Passo pin 5 mm; 6 poli;
PUSH WIRE®; 1,50 mm²; blu

<https://www.wago.com/253-106/000-006>



Colore: ■ blu

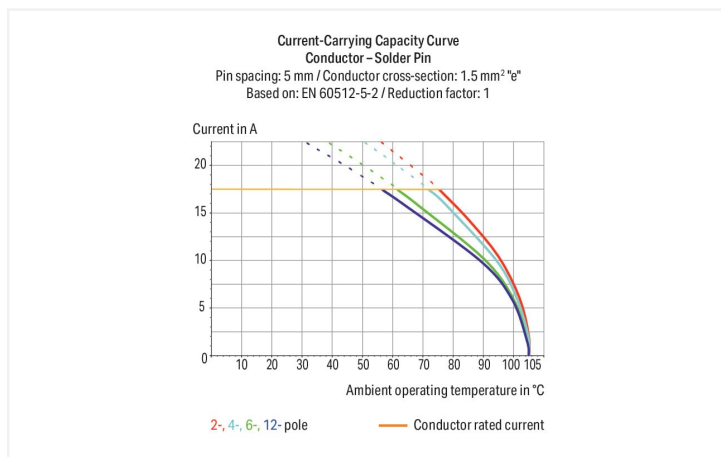
Simile all'illustrazione



Misure in mm

L = (pole no. x pin spacing) + 2 mm

First solder pin, front right (red circle)



- Morsettiere con connessione PUSH WIRE® azionata con cacciavite
- Una doppia connessione per il conduttore consente il cablaggio con ingresso dall'alto (verticale) e/o laterale (orizzontale)
- Connessione semplice a innesto diretto per conduttori rigidi
- Doppia connessione per il conduttore per la distribuzione del potenziale e per l'alimentazione

Notes

Varianti:

Altri numeri di poli
Altri colori
Blocchi di connettori PCB colori misti
Marcatura diretta
Other versions (or variants) can be requested from WAGO Sales or configured at <https://configurator.wago.com/>.

Electrical data

| Valutazione per | IEC/EN 60664-1 | | |
|-----------------------------|----------------|--------|--------|
| Overvoltage category | III | III | II |
| Pollution degree | 3 | 2 | 2 |
| Tensione nominale | 320 V | 320 V | 630 V |
| Tensione impulsiva nominale | 4 kV | 4 kV | 4 kV |
| Corrente nominale | 17.5 A | 17.5 A | 17.5 A |

| Certificazioni secondo | UL 1059 | | |
|------------------------|---------|---|-------|
| Use group | B | C | D |
| Tensione nominale | 300 V | - | 300 V |
| Corrente nominale | 8 A | - | 5 A |

| Certificazioni secondo | CSA | | |
|------------------------|-------|---|-------|
| | B | C | D |
| Use group | B | C | D |
| Tensione nominale | 300 V | - | 300 V |
| Corrente nominale | 8 A | - | 5 A |

Dati di connessione

| | |
|---------------------------------------|----|
| Numero totale di punti di connessione | 12 |
| Numero totale di potenziali | 6 |
| Numero tipi di connessione | 2 |
| Numero di livelli | 1 |

Connessione 1

| | |
|--|--|
| Tipo di connessione (1) | Connessione PUSH WIRE® |
| Tecnica di connessione | PUSH WIRE® |
| Numero di punti di connessione | 1 |
| Tipo azionamento | Utensile |
| Conduttore rigido | 0,5 ... 1,5 mm ² / 20 ... 16 AWG |
| Lunghezza spelatura | 8,5 ... 9,5 mm / 0.33 ... 0.37 pollici |
| Nota (lunghezza di spelatura) | da 7 a 8 mm / da 0,28 a 0,31 in. (per il cablaggio su entrambi i lati) |
| Direzione connessione conduttore verso circuito stampato | 0° |
| N. poli | 6 |

Connessione 2

| | |
|--|--|
| Tipo di connessione 2 | Connessione PUSH WIRE® |
| Tecnica di connessione 2 | PUSH WIRE® |
| Numero di punti di connessione 2 | 1 |
| Conduttore rigido 2 | 0,5 ... 1,5 mm ² / 20 ... 16 AWG |
| Lunghezza spelatura 2 | 8,5 ... 9,5 mm / 0.33 ... 0.37 pollici |
| Nota (lunghezza di spelatura) 2 | da 7 a 8 mm / da 0,28 a 0,31 in. (per il cablaggio su entrambi i lati) |
| Direzione connessione conduttore verso circuito stampato 2 | 90° |

Dati geometrici

| | |
|--|-------------------------|
| Passo | 5 mm / 0.197 pollici |
| Larghezza | 32 mm / 1.26 pollici |
| Altezza | 16,6 mm / 0.654 pollici |
| Altezza dal piano | 13 mm / 0.512 pollici |
| Profondità | 12,8 mm / 0.504 pollici |
| Lunghezza pin a saldare | 3,6 mm |
| Dimensioni pin da saldare | 0,5 x 0,8 mm |
| Diametro foro praticato con tolleranza | 1,1 (+0,1) mm |

Contatto PCB

| | |
|--|------------------------------------|
| Contatto PCB | THT |
| Sistemazione pin a saldare | Sull'intera morsettiera (sfalsati) |
| Numero di pin a saldare per potenziale | 1 |

Dati dei materiali

| | |
|--|--|
| Nota sui dati dei materiali | Information on material specifications can be found here |
| Colore | blu |
| Gruppo materiale | I |
| Materiale isolante | Poliamide (PA66) |
| Classe di infiammabilità secondo UL 94 | V0 |
| Materiale molla morsetto | Acciaio per molla al cromo nichel (CrNi) |
| Materiale di contatto | Rame elettrolitico (E _{Cu}) |
| Placcatura di contatto | Stagnato |
| Carico d'incendio | 0.112 MJ |
| Peso | 5,4 g |

Requisiti ambientali

| | |
|-----------------------------|-----------------|
| Limite campo di temperatura | -60 ... +105 °C |
|-----------------------------|-----------------|

Dati commerciali

| | |
|-------------------------|---------------|
| eCl@ss 10.0 | 27-44-04-01 |
| eCl@ss 9.0 | 27-44-04-01 |
| ETIM 8.0 | EC002643 |
| ETIM 7.0 | EC002643 |
| PU (SPU) | 140 (35) pz. |
| Tipo imballaggio | Box |
| Paese d'origine | CN |
| GTIN | 4045454210915 |
| Numero tariffa doganale | 85369010000 |

Environmental Product Compliance

| | |
|------------------------|-------------------------|
| RoHS Compliance Status | Compliant, No Exemption |
|------------------------|-------------------------|

Approvazioni/certificati

Omologazioni generali



| Certificazione | Standard | Nome del certificato |
|--|----------|----------------------|
| cURus Underwriters Laboratories Inc. | UL 1059 | E45172 |
| UL UL International Germany GmbH | UL 1977 | E45171 |

Download

Environmental Product Compliance

Compliance Search

Environmental Product Compliance
253-106/000-006



Documentation

Additional Information

Technical Section

03.04.2019

pdf

1949.09 KB



CAD/CAE-Data

CAD data

2D/3D Models
253-106/000-006



CAE data

EPLAN Data Portal
253-106/000-006



ZUKEN Portal

253-106/000-006



1 Prodotti compatibili

1.1 Accessori opzionali

1.1.1 Marcatura

1.1.1.1 Striscia di marcatura



[N. art.: 210-833](#)

Strisce di marcatura; 25 m su bobina; larghezza 6 mm; vuoto; Autoadesivo; bianco



[N. art.: 210-332/500-202](#)

Strisce di marcatura; come un foglio DIN A4; MARCATO; 1-16 (160x); Altezza striscia di marcatura: 3 mm; Lunghezza striscia 182 mm; Marcatura orizzontale; Autoadesivo; bianco



[N. art.: 210-332/500-205](#)

Strisce di marcatura; come un foglio DIN A4; MARCATO; 1-32 (80x); Altezza striscia di marcatura: 3 mm; Lunghezza striscia 182 mm; Marcatura orizzontale; Autoadesivo; bianco



[N. art.: 210-332/500-204](#)

Strisce di marcatura; come un foglio DIN A4; MARCATO; 17-32 (160x); Altezza striscia di marcatura: 3 mm; Lunghezza striscia 182 mm; Marcatura orizzontale; Autoadesivo; bianco



[N. art.: 210-332/500-206](#)

Strisce di marcatura; come un foglio DIN A4; MARCATO; 33-48 (160x); Altezza striscia di marcatura: 3 mm; Lunghezza striscia 182 mm; Marcatura orizzontale; Autoadesivo; bianco

1.1.2 Utensile

1.1.2.1 Utensile



[N. art.: 210-719](#)

Utensile; Lama: 2,5 x 0,4 mm; con un corpo parzialmente isolato



[N. art.: 210-648](#)

Utensile; Lama: 2,5 x 0,4 mm; con un corpo parzialmente isolato; angolato; corto

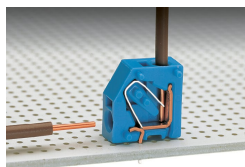


[N. art.: 210-647](#)

Utensile; Lama: 2,5 x 0,4 mm; con un corpo parzialmente isolato; multicolore

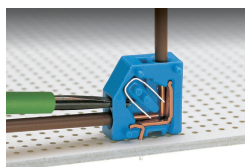
Note di installazione

Connessione conduttore



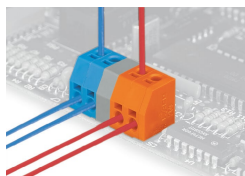
Inserimento di un conduttore mediante terminazione a innesto.

Rimozione conduttore



Rimozione di un conduttore tramite cacciavite di 2,5 mm.

Installazione



Le morsettiere con colori differenti (con o senza elemento cieco) sono disponibili a richiesta.