

Scheda dati | Codice articolo: 236-733

Morsetto per circuito stampato sovrapponibile; 2,5 mm²; Passo pin 10/10,16 mm; 1 polo; CAGE CLAMP®; collegamento a ponte opzionale; 2,50 mm²; grigio chiaro

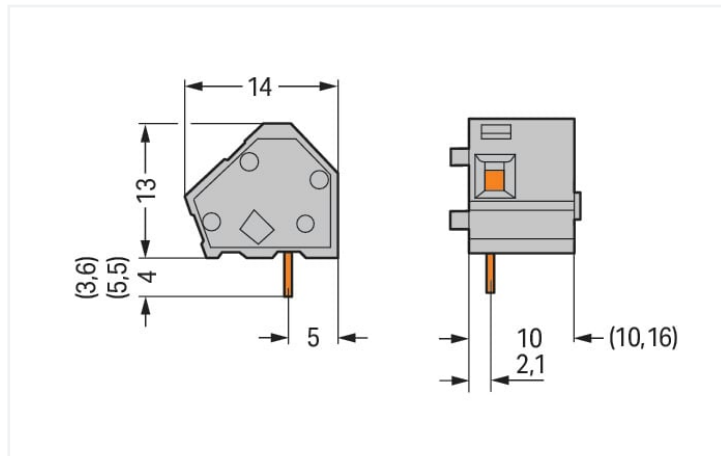


<https://www.wago.com/236-733>

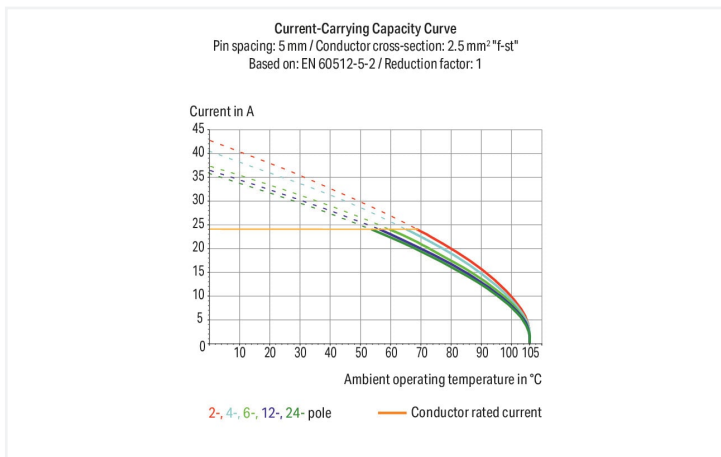


Colore: ■ grigio chiaro

Simile all'illustrazione



Misure in mm



- Morsetti modulari per circuiti stampati con connessione CAGE CLAMP®, azionamento con cacciavite in parallelo o perpendicolare rispetto all'ingresso del conduttore
- Versioni con omologazione ATEX
- Per gruppi di morsettiere per circuiti stampati personalizzate
- L'angolo di introduzione a 45° consente un'ampia gamma di applicazioni e opzioni di cablaggio
- Regolazione del passo tra i pin in millimetri o pollici comprimendo o distanziando tra loro le morsettiere per circuito stampato

Notes

Varianti:

Versioni per Ex-e-II e Ex-i
Lunghezza pin a saldare: 3,6 mm
Lunghezza pin a saldare: 5,5 mm
Other versions (or variants) can be requested from WAGO Sales or configured at <https://configurator.wago.com/>.

Electrical data

Valutazione per	IEC/EN 60664-1		
Overvoltage category	III	III	II
Pollution degree	3	2	2
Tensione nominale	630 V	1000 V	1000 V
Tensione impulsiva nominale	8 kV	8 kV	8 kV
Corrente nominale	24 A	24 A	24 A

Certificazioni secondo	UL 1059		
Use group	B	C	D
Tensione nominale	300 V	-	300 V
Corrente nominale	15 A	-	10 A

Certificazioni secondo	CSA		
	B	C	D
Use group	B	C	D
Tensione nominale	300 V	-	300 V
Corrente nominale	15 A	-	10 A

Dati di connessione

Numero totale di punti di connessione	1	Connessione 1	
Numero totale di potenziali	1	Tecnica di connessione	CAGE CLAMP®
Numero tipi di connessione	1	Tipo azionamento	Utensile
Numero di livelli	1	Conduttore rigido	0,08 ... 2,5 mm ² / 28 ... 12 AWG
		Conduttore flessibile	0,08 ... 2,5 mm ² / 28 ... 12 AWG
		Conduttore flessibile; con boccola isolata	0,25 ... 1,5 mm ²
		Conduttore flessibile; con boccola non isolata	0,25 ... 1,5 mm ²
		Nota (sezione conduttore)	12 AWG: THHN, THWN
		Lunghezza spelatura	5 ... 6 mm / 0.2 ... 0.24 pollici
		Direzione connessione conduttore verso circuito stampato	45 °
		N. poli	1

Dati geometrici

Passo	10/10,16 mm / 0.394/0.4 pollici
Larghezza	12,2 mm / 0.48 pollici
Altezza	17 mm / 0.669 pollici
Altezza dal piano	13 mm / 0.512 pollici
Profondità	14 mm / 0.551 pollici
Lunghezza pin a saldare	4 mm
Dimensioni pin da saldare	0,7 x 0,7 mm
Diametro foro praticato con tolleranza	1,1 (+0,1) mm

Contatto PCB

Contatto PCB	THT
Sistemazione pin a saldare	Sull'intera morsettiere (in linea)
Numero di pin a saldare per potenziale	1

Dati dei materiali

Nota sui dati dei materiali	Information on material specifications can be found here
Colore	grigio chiaro
Gruppo materiale	I
Materiale isolante	Poliamide (PA66)
Classe di infiammabilità secondo UL 94	V0
Materiale molla morsetto	Acciaio per molla al cromo nichel (CrNi)
Materiale di contatto	Rame elettrolitico (E _{Cu})
Placcatura di contatto	Stagnato
Carico d'incendio	0.024 MJ
Peso	1,2 g

Requisiti ambientali

Limite campo di temperatura	-60 ... +105 °C
-----------------------------	-----------------

Dati commerciali

eCl@ss 10.0	27-44-04-01
eCl@ss 9.0	27-44-04-01
ETIM 8.0	EC002643
ETIM 7.0	EC002643
PU (SPU)	300 (100) pz.
Tipo imballaggio	Box
Paese d'origine	CH
GTIN	4044918774130
Numero tariffa doganale	85369010000

Environmental Product Compliance

RoHS Compliance Status	Compliant, No Exemption
------------------------	-------------------------

Approvazioni/certificati

Omologazioni generali



Certificazione	Standard	Nome del certificato
CCA DEKRA Certification B.V.	EN 60947	2160584.25
CCA DEKRA Certification B.V.	EN 60947	NTR NL-7109
CCA DEKRA Certification B.V.	EN 60998	NTR NL-7195
CCA DEKRA Certification B.V.	EN 60947-7-4	NTR NL 7836
CSA DEKRA Certification B.V.	C22.2 No. 158	1673957
KEMA/KEUR DEKRA Certification B.V.	EN 60947-7-4	71-113291
UR Underwriters Laboratories Inc.	UL 1059	E45172

Dichiarazioni di conformità e dichiarazioni del produttore

Certificazione	Standard	Nome del certificato
EU-Declaration of Confor- mity WAGO GmbH & Co. KG	-	-
UK-Declaration of Confor- mity WAGO GmbH & Co. KG	-	-

Certificazioni per applicazioni nautiche



Certificazione	Standard	Nome del certificato
BV Bureau Veritas S.A.	IEC 60998	11915/D0 BV
DNV GL Det Norske Veritas, Ger- manischer Lloyd	-	TAE000016Z

Download

Environmental Product Compliance

Compliance Search

Environmental Product Compliance 236-733



Documentation

Additional Information

Technical Section	03.04.2019	pdf 1949.09 KB	
Gebrückte Klemmenleisten für Leiterplatten		pdf 303.71 KB	

CAD/CAE-Data

CAD data

2D/3D Models 236-733



CAE data

EPLAN Data Portal 236-733



ZUKEN Portal 236-733



1 Prodotti compatibili

1.1 Accessori richiesti

1.1.1 Piastra terminale

1.1.1.1 Piastra terminale



N. art.: 236-800

Piastra terminale; rosso



N. art.: 236-600

Piastra terminale; spessore 1 mm; tipo fissaggio a scatto; arancione



N. art.: 236-400

Piastra terminale; spessore 1 mm; tipo fissaggio a scatto; blu



N. art.: 236-100

Piastra terminale; spessore 1 mm; tipo fissaggio a scatto; grigio



N. art.: 236-300

Piastra terminale; spessore 1 mm; tipo fissaggio a scatto; grigio chiaro



N. art.: 236-200

Piastra terminale; spessore 1 mm; tipo fissaggio a scatto; grigio scuro



N. art.: 236-850

Piastra terminale; spessore 1 mm; tipo fissaggio a scatto; nero



N. art.: 236-500

Piastra terminale; spessore 1 mm; tipo fissaggio a scatto; verde



N. art.: 236-700

Piastra terminale; spessore 1 mm; tipo fissaggio a scatto; verde chiaro

1.2 Accessori opzionali

1.2.1 Boccola

1.2.1.1 Boccola



N. art.: 216-301
Boccola; Boccola per 0,25 mm² / AWG 24; isolato; stagnato elettricamente; giallo

N. art.: 216-321
Boccola; Boccola per 0,25 mm² / AWG 24; isolato; stagnato elettricamente; giallo

N. art.: 216-151
Boccola; Boccola per 0,25 mm² / AWG 24; non isolato; stagnato elettricamente

N. art.: 216-131
Boccola; Boccola per 0,25 mm² / AWG 24; non isolato; stagnato elettricamente; argento-colorato



N. art.: 216-132
Boccola; Boccola per 0,34 mm² / AWG 24; non isolato; stagnato elettricamente

N. art.: 216-152
Boccola; Boccola per 0,34 mm² / AWG 24; non isolato; stagnato elettricamente

N. art.: 216-302
Boccola; Boccola per 0,34mm²/22 AWG; isolato; stagnato elettricamente; turchese chiaro

N. art.: 216-322
Boccola; Boccola per 0,34mm²/22 AWG; isolato; stagnato elettricamente; turchese chiaro



N. art.: 216-101
Boccola; Boccola per 0,5 mm² / AWG 22; non isolato; stagnato elettricamente; argento-colorato

N. art.: 216-121
Boccola; Boccola per 0,5 mm² / AWG 22; non isolato; stagnato elettricamente; argento-colorato

N. art.: 216-201
Boccola; Boccola per 0,5mm²/20 AWG; isolato; stagnato elettricamente; bianco

N. art.: 216-221
Boccola; Boccola per 0,5mm²/20 AWG; isolato; stagnato elettricamente; bianco



N. art.: 216-241
Boccola; Boccola per 0,5mm²/20 AWG; isolato; stagnato elettricamente; rame elettrolitico; crimpato a tenuta di gas; sec. DIN 46228, parte 4/09.90; bianco

N. art.: 216-141
Boccola; Boccola per 0,5mm²/20 AWG; non isolato; stagnato elettricamente; rame elettrolitico; crimpato a tenuta di gas; sec. DIN 46228, parte 1/08.92

N. art.: 216-102
Boccola; Boccola per 0,75 mm² / AWG 20; non isolato; stagnato elettricamente; argento-colorato

N. art.: 216-122
Boccola; Boccola per 0,75 mm² / AWG 20; non isolato; stagnato elettricamente; argento-colorato



N. art.: 216-202
Boccola; Boccola per 0,75mm²/18 AWG; isolato; stagnato elettricamente; grigio

N. art.: 216-222
Boccola; Boccola per 0,75mm²/18 AWG; isolato; stagnato elettricamente; grigio

N. art.: 216-242
Boccola; Boccola per 0,75mm²/18 AWG; isolato; stagnato elettricamente; rame elettrolitico; crimpato a tenuta di gas; sec. DIN 46228, parte 4/09.90; grigio

N. art.: 216-262
Boccola; Boccola per 0,75mm²/18 AWG; isolato; stagnato elettricamente; rame elettrolitico; crimpato a tenuta di gas; sec. DIN 46228, parte 4/09.90; grigio



N. art.: 216-142
Boccola; Boccola per 0,75mm²/18 AWG; non isolato; stagnato elettricamente; rame elettrolitico; crimpato a tenuta di gas; sec. DIN 46228, parte 1/08.92

N. art.: 216-243
Boccola; Boccola per 1 mm² / AWG 18; isolato; stagnato elettricamente; rame elettrolitico; crimpato a tenuta di gas; sec. DIN 46228, parte 4/09.90; rosso

N. art.: 216-263
Boccola; Boccola per 1 mm² / AWG 18; isolato; stagnato elettricamente; rame elettrolitico; crimpato a tenuta di gas; sec. DIN 46228, parte 4/09.90; rosso

N. art.: 216-203
Boccola; Boccola per 1 mm² / AWG 18; isolato; stagnato elettricamente; rosso



N. art.: 216-223
Boccola; Boccola per 1 mm² / AWG 18; isolato; stagnato elettricamente; rosso

N. art.: 216-103
Boccola; Boccola per 1 mm² / AWG 18; non isolato; stagnato elettricamente

N. art.: 216-123
Boccola; Boccola per 1 mm² / AWG 18; non isolato; stagnato elettricamente; argento-colorato

N. art.: 216-143
Boccola; Boccola per 1 mm² / AWG 18; non isolato; stagnato elettricamente; rame elettrolitico; crimpato a tenuta di gas; sec. DIN 46228, parte 1/08.92



N. art.: 216-204
Boccola; Boccola per 1,5 mm² / AWG 16; isolato; stagnato elettricamente; nero

N. art.: 216-224
Boccola; Boccola per 1,5 mm² / AWG 16; isolato; stagnato elettricamente; nero

N. art.: 216-244
Boccola; Boccola per 1,5 mm² / AWG 16; isolato; stagnato elettricamente; rame elettrolitico; crimpato a tenuta di gas; sec. DIN 46228, parte 4/09.90; nero

N. art.: 216-264
Boccola; Boccola per 1,5 mm² / AWG 16; isolato; stagnato elettricamente; rame elettrolitico; crimpato a tenuta di gas; sec. DIN 46228, parte 4/09.90; nero



N. art.: 216-284
Boccola; Boccola per 1,5 mm² / AWG 16; isolato; stagnato elettricamente; rame elettrolitico; crimpato a tenuta di gas; sec. DIN 46228, parte 4/09.90; nero

N. art.: 216-124
Boccola; Boccola per 1,5 mm² / AWG 16; non isolato; stagnato elettricamente

N. art.: 216-104
Boccola; Boccola per 1,5 mm² / AWG 16; non isolato; stagnato elettricamente; argento-colorato

N. art.: 216-144
Boccola; Boccola per 1,5 mm² / AWG 16; non isolato; stagnato elettricamente; rame elettrolitico; crimpato a tenuta di gas; sec. DIN 46228, parte 1/08.92; argento-colorato

1.2.2 Etichette adesive con istruzioni operative

1.2.2.1 Etichette adesive con istruzioni operative



N. art.: 210-191

Etichette adesive con istruzioni operative; per morsetti PCB; Serie 236

1.2.3 Marcatura

1.2.3.1 Striscia di marcatura



N. art.: 210-332/1000-202

Strisce di marcatura; come un foglio DIN A4; MARCATO; 1-16 (80x); Altezza striscia di marcatura: 3 mm; Lunghezza striscia 182 mm; Marcatura orizzontale; Autoadesivo; bianco



N. art.: 210-332/1016-202

Strisce di marcatura; come un foglio DIN A4; MARCATO; 1-16 (80x); Altezza striscia di marcatura: 3 mm; Lunghezza striscia 182 mm; Marcatura orizzontale; Autoadesivo; bianco



N. art.: 210-332/1000-204

Strisce di marcatura; come un foglio DIN A4; MARCATO; 17-31 (80x); Altezza striscia di marcatura: 3 mm; Lunghezza striscia 182 mm; Marcatura orizzontale; Autoadesivo; bianco



N. art.: 210-332/1016-204

Strisce di marcatura; come un foglio DIN A4; MARCATO; 17-31 (80x); Altezza striscia di marcatura: 3 mm; Lunghezza striscia 182 mm; Marcatura orizzontale; Autoadesivo; bianco



N. art.: 210-332/1000-206

Strisce di marcatura; come un foglio DIN A4; MARCATO; 33-48 (80x); Altezza striscia di marcatura: 3 mm; Lunghezza striscia 182 mm; Marcatura orizzontale; Autoadesivo; bianco



N. art.: 210-332/1016-206

Strisce di marcatura; come un foglio DIN A4; MARCATO; 33-48 (80x); Altezza striscia di marcatura: 3 mm; Lunghezza striscia 182 mm; Marcatura orizzontale; Autoadesivo; bianco

1.2.4 Utensile

1.2.4.1 Utensile



N. art.: 236-335

Utensile; grigio



N. art.: 210-658

Utensile; Lama: 3,5 x 0,5 mm; con un corpo parzialmente isolato; angolato; corto; multicolore



N. art.: 210-657

Utensile; Lama: 3,5 x 0,5 mm; con un corpo parzialmente isolato; corto; multicolore



N. art.: 210-720

Utensile; Lama: 3,5 x 0,5 mm; con un corpo parzialmente isolato; multicolore



N. art.: 236-332

Utensile; naturale

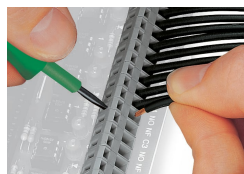
Note di installazione

Connessione conduttore



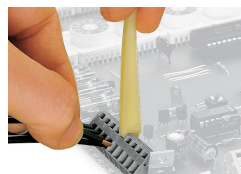
Inserimento di un conduttore tramite cacciavite di 3,5 mm.

Azionamento con cacciavite in parallelo all'ingresso del conduttore



Inserimento di un conduttore tramite cacciavite di 3,5 mm.

Azionamento cacciavite in perpendicolare all'ingresso del conduttore



Inserimento di un conduttore mediante utensile di montaggio.



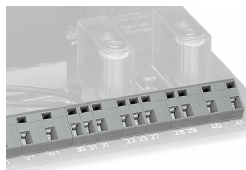
Se confrontati ai cacciavite standard questi utensili operativi sono molto più convenienti per il cablaggio delle morsettiere per circuito stampato in stabilimento.

Installazione



Le morsettiere per circuiti stampati montate una dietro all'altra ottimizzano lo spazio, falsandole della metà del passo tra i pin si semplifica il successivo cablaggio della prima fila.

Installazione

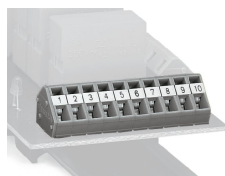


Combinazione di morsetti per circuiti stampati con passo differente tra i pin.

Marcatura



Etichettatura diretta in fabbrica.



Opzione: possibile etichettatura con strisce di marcatura autoadesive