

## Scheda dati | Codice articolo: 236-727

Morsetto per circuito stampato sovrapponibile; 2,5 mm<sup>2</sup>; Passo pin 7,5/7,62 mm; 1 polo; CAGE CLAMP®; collegamento a ponte opzionale; 2,50 mm<sup>2</sup>; verde chiaro

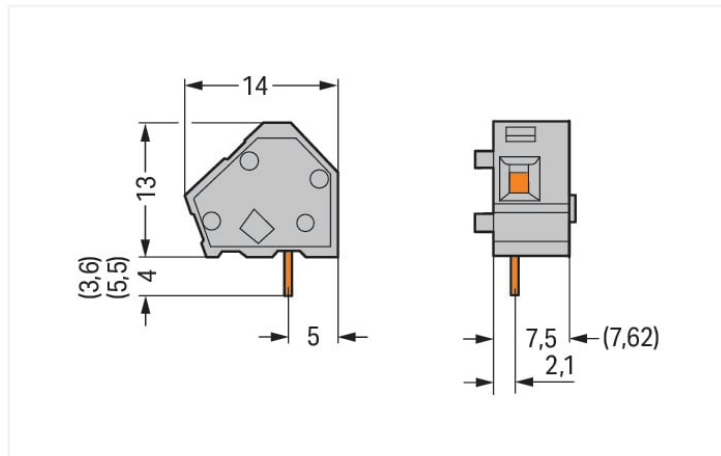


<https://www.wago.com/236-727>

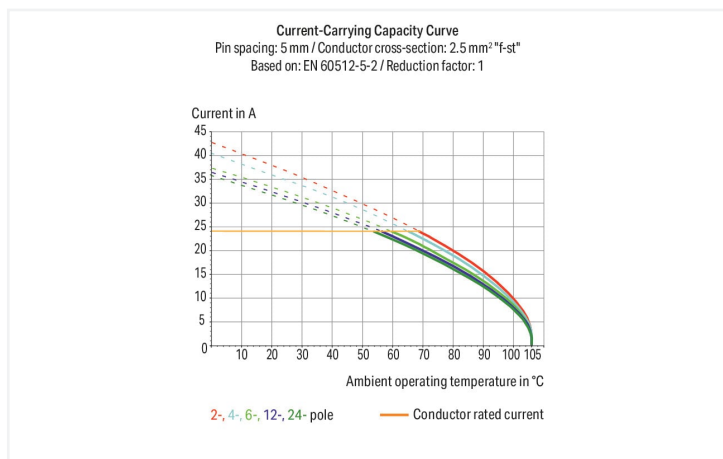


Colore: ■ verde chiaro

Simile all'illustrazione



Misure in mm



- Morsetti modulari per circuiti stampati con connessione CAGE CLAMP®, azionamento con cacciavite in parallelo o perpendicolare rispetto all'ingresso del conduttore
- Versioni con omologazione ATEX
- Per gruppi di morsettiere per circuiti stampati personalizzate
- L'angolo di introduzione a 45° consente un'ampia gamma di applicazioni e opzioni di cablaggio
- Regolazione del passo tra i pin in millimetri o pollici comprimendo o distanziando tra loro le morsettiere per circuito stampato

### Notes

Varianti:

Versioni per Ex-e-II e Ex-i  
Lunghezza pin a saldare: 3,6 mm  
Lunghezza pin a saldare: 5,5 mm  
Other versions (or variants) can be requested from WAGO Sales or configured at <https://configurator.wago.com/>.

### Electrical data

Valutazione per	IEC/EN 60664-1		
Overvoltage category	III	III	II
Pollution degree	3	2	2
Tensione nominale	400 V	630 V	1000 V
Tensione impulsiva nominale	6 kV	6 kV	6 kV
Corrente nominale	24 A	24 A	24 A

Certificazioni secondo	UL 1059		
Use group	B	C	D
Tensione nominale	300 V	-	300 V
Corrente nominale	15 A	-	10 A

Certificazioni secondo	CSA		
	B	C	D
Use group	B	C	D
Tensione nominale	300 V	-	300 V
Corrente nominale	15 A	-	10 A

## Dati di connessione

Numero totale di punti di connessione	1	<b>Connessione 1</b>	
Numero totale di potenziali	1	Tecnica di connessione	CAGE CLAMP®
Numero tipi di connessione	1	Tipo azionamento	Utensile
Numero di livelli	1	Conduttore rigido	0,08 ... 2,5 mm <sup>2</sup> / 28 ... 12 AWG
		Conduttore flessibile	0,08 ... 2,5 mm <sup>2</sup> / 28 ... 12 AWG
		Conduttore flessibile; con boccola isolata	0,25 ... 1,5 mm <sup>2</sup>
		Conduttore flessibile; con boccola non isolata	0,25 ... 1,5 mm <sup>2</sup>
		Nota (sezione conduttore)	12 AWG: THHN, THWN
		Lunghezza spelatura	5 ... 6 mm / 0.2 ... 0.24 pollici
		Direzione connessione conduttore verso circuito stampato	45 °
		N. poli	1

## Dati geometrici

Passo	7,5/7,62 mm / 0.295/0.3 pollici
Larghezza	9,7 mm / 0.382 pollici
Altezza	17 mm / 0.669 pollici
Altezza dal piano	13 mm / 0.512 pollici
Profondità	14 mm / 0.551 pollici
Lunghezza pin a saldare	4 mm
Dimensioni pin da saldare	0,7 x 0,7 mm
Diametro foro praticato con tolleranza	1,1 (+0,1) mm

## Contatto PCB

Contatto PCB	THT
Sistemazione pin a saldare	Sull'intera morsettiere (in linea)
Numero di pin a saldare per potenziale	1

## Dati dei materiali

Nota sui dati dei materiali	<a href="https://www.wago.com/us/material-specifications" href="_blank">Information on material specifications can be found here</a>
Colore	verde chiaro
Gruppo materiale	I
Materiale isolante	Poliamide (PA66)
Classe di infiammabilità secondo UL 94	V0
Materiale molla morsetto	Acciaio per molla al cromo nichel (CrNi)
Materiale di contatto	Rame elettrolitico (E <sub>Cu</sub> )
Placcatura di contatto	Stagnato
Carico d'incendio	0.018 MJ
Peso	1 g

### Requisiti ambientali

Limite campo di temperatura	-60 ... +105 °C
-----------------------------	-----------------

### Dati commerciali

eCl@ss 10.0	27-44-04-01
eCl@ss 9.0	27-44-04-01
ETIM 8.0	EC002643
ETIM 7.0	EC002643
PU (SPU)	400 (100) pz.
Tipo imballaggio	Box
Paese d'origine	CH
GTIN	4044918774079
Numero tariffa doganale	85369010000

### Environmental Product Compliance

RoHS Compliance Status	Compliant, No Exemption
------------------------	-------------------------

### Approvazioni/certificati

#### Omologazioni generali



Certificazione	Standard	Nome del certificato
CCA DEKRA Certification B.V.	EN 60947	2160584.25
CCA DEKRA Certification B.V.	EN 60947	NTR NL-7109
CCA DEKRA Certification B.V.	EN 60998	NTR NL-7195
CCA DEKRA Certification B.V.	EN 60947-7-4	NTR NL 7836
CSA DEKRA Certification B.V.	C22.2 No. 158	1673957
KEMA/KEUR DEKRA Certification B.V.	EN 60947-7-4	71-113291
UR Underwriters Laboratories Inc.	UL 1059	E45172

#### Dichiarazioni di conformità e dichiarazioni del produttore

Certificazione	Standard	Nome del certificato
EU-Declaration of Confor- mity WAGO GmbH & Co. KG	-	-
UK-Declaration of Confor- mity WAGO GmbH & Co. KG	-	-

### Certificazioni per applicazioni nautiche



Certificazione	Standard	Nome del certificato
BV Bureau Veritas S.A.	IEC 60998	11915/D0 BV
DNV GL Det Norske Veritas, Ger- manischer Lloyd	-	TAE000016Z

### Download

## Environmental Product Compliance

### Compliance Search

Environmental Product Compliance 236-727



## Documentation

### Additional Information

Technical Section	03.04.2019	pdf 1949.09 KB	
Gebrückte Klemmenleisten für Leiterplatten		pdf 303.71 KB	

## CAD/CAE-Data

### CAD data

2D/3D Models 236-727



### CAE data

EPLAN Data Portal 236-727



ZUKEN Portal 236-727



## 1 Prodotti compatibili

### 1.1 Accessori richiesti

#### 1.1.1 Piastra terminale

##### 1.1.1.1 Piastra terminale



[N. art.: 236-800](#)

Piastra terminale; rosso



[N. art.: 236-600](#)

Piastra terminale; spessore 1 mm; tipo fissaggio a scatto; arancione



[N. art.: 236-400](#)

Piastra terminale; spessore 1 mm; tipo fissaggio a scatto; blu



[N. art.: 236-100](#)

Piastra terminale; spessore 1 mm; tipo fissaggio a scatto; grigio



[N. art.: 236-300](#)

Piastra terminale; spessore 1 mm; tipo fissaggio a scatto; grigio chiaro



[N. art.: 236-200](#)

Piastra terminale; spessore 1 mm; tipo fissaggio a scatto; grigio scuro



[N. art.: 236-850](#)

Piastra terminale; spessore 1 mm; tipo fissaggio a scatto; nero



[N. art.: 236-500](#)

Piastra terminale; spessore 1 mm; tipo fissaggio a scatto; verde



[N. art.: 236-700](#)

Piastra terminale; spessore 1 mm; tipo fissaggio a scatto; verde chiaro

### 1.2 Accessori opzionali

#### 1.2.1 Boccola

1.2.1.1 Boccola



**N. art.: 216-301**  
Boccola; Boccola per 0,25 mm<sup>2</sup> / AWG 24; isolato; stagnato elettricamente; giallo

**N. art.: 216-321**  
Boccola; Boccola per 0,25 mm<sup>2</sup> / AWG 24; isolato; stagnato elettricamente; giallo

**N. art.: 216-151**  
Boccola; Boccola per 0,25 mm<sup>2</sup> / AWG 24; non isolato; stagnato elettricamente

**N. art.: 216-131**  
Boccola; Boccola per 0,25 mm<sup>2</sup> / AWG 24; non isolato; stagnato elettricamente; argento-colorato



**N. art.: 216-132**  
Boccola; Boccola per 0,34 mm<sup>2</sup> / AWG 24; non isolato; stagnato elettricamente

**N. art.: 216-152**  
Boccola; Boccola per 0,34 mm<sup>2</sup> / AWG 24; non isolato; stagnato elettricamente

**N. art.: 216-302**  
Boccola; Boccola per 0,34mm<sup>2</sup>/22 AWG; isolato; stagnato elettricamente; turchese chiaro

**N. art.: 216-322**  
Boccola; Boccola per 0,34mm<sup>2</sup>/22 AWG; isolato; stagnato elettricamente; turchese chiaro



**N. art.: 216-101**  
Boccola; Boccola per 0,5 mm<sup>2</sup> / AWG 22; non isolato; stagnato elettricamente; argento-colorato

**N. art.: 216-121**  
Boccola; Boccola per 0,5 mm<sup>2</sup> / AWG 22; non isolato; stagnato elettricamente; argento-colorato

**N. art.: 216-201**  
Boccola; Boccola per 0,5mm<sup>2</sup>/20 AWG; isolato; stagnato elettricamente; bianco

**N. art.: 216-221**  
Boccola; Boccola per 0,5mm<sup>2</sup>/20 AWG; isolato; stagnato elettricamente; bianco



**N. art.: 216-241**  
Boccola; Boccola per 0,5mm<sup>2</sup>/20 AWG; isolato; stagnato elettricamente; rame elettrolitico; crimpato a tenuta di gas; sec. DIN 46228, parte 4/09.90; bianco

**N. art.: 216-141**  
Boccola; Boccola per 0,5mm<sup>2</sup>/20 AWG; non isolato; stagnato elettricamente; rame elettrolitico; crimpato a tenuta di gas; sec. DIN 46228, parte 1/08.92

**N. art.: 216-102**  
Boccola; Boccola per 0,75 mm<sup>2</sup> / AWG 20; non isolato; stagnato elettricamente; argento-colorato

**N. art.: 216-122**  
Boccola; Boccola per 0,75 mm<sup>2</sup> / AWG 20; non isolato; stagnato elettricamente; argento-colorato



**N. art.: 216-202**  
Boccola; Boccola per 0,75mm<sup>2</sup>/18 AWG; isolato; stagnato elettricamente; grigio

**N. art.: 216-222**  
Boccola; Boccola per 0,75mm<sup>2</sup>/18 AWG; isolato; stagnato elettricamente; grigio

**N. art.: 216-242**  
Boccola; Boccola per 0,75mm<sup>2</sup>/18 AWG; isolato; stagnato elettricamente; rame elettrolitico; crimpato a tenuta di gas; sec. DIN 46228, parte 4/09.90; grigio

**N. art.: 216-262**  
Boccola; Boccola per 0,75mm<sup>2</sup>/18 AWG; isolato; stagnato elettricamente; rame elettrolitico; crimpato a tenuta di gas; sec. DIN 46228, parte 4/09.90; grigio



**N. art.: 216-142**  
Boccola; Boccola per 0,75mm<sup>2</sup>/18 AWG; non isolato; stagnato elettricamente; rame elettrolitico; crimpato a tenuta di gas; sec. DIN 46228, parte 1/08.92

**N. art.: 216-243**  
Boccola; Boccola per 1 mm<sup>2</sup> / AWG 18; isolato; stagnato elettricamente; rame elettrolitico; crimpato a tenuta di gas; sec. DIN 46228, parte 4/09.90; rosso

**N. art.: 216-263**  
Boccola; Boccola per 1 mm<sup>2</sup> / AWG 18; isolato; stagnato elettricamente; rame elettrolitico; crimpato a tenuta di gas; sec. DIN 46228, parte 4/09.90; rosso

**N. art.: 216-203**  
Boccola; Boccola per 1 mm<sup>2</sup> / AWG 18; isolato; stagnato elettricamente; rosso



**N. art.: 216-223**  
Boccola; Boccola per 1 mm<sup>2</sup> / AWG 18; isolato; stagnato elettricamente; rosso

**N. art.: 216-103**  
Boccola; Boccola per 1 mm<sup>2</sup> / AWG 18; non isolato; stagnato elettricamente

**N. art.: 216-123**  
Boccola; Boccola per 1 mm<sup>2</sup> / AWG 18; non isolato; stagnato elettricamente; argento-colorato

**N. art.: 216-143**  
Boccola; Boccola per 1 mm<sup>2</sup> / AWG 18; non isolato; stagnato elettricamente; rame elettrolitico; crimpato a tenuta di gas; sec. DIN 46228, parte 1/08.92



**N. art.: 216-204**  
Boccola; Boccola per 1,5 mm<sup>2</sup> / AWG 16; isolato; stagnato elettricamente; nero

**N. art.: 216-224**  
Boccola; Boccola per 1,5 mm<sup>2</sup> / AWG 16; isolato; stagnato elettricamente; nero

**N. art.: 216-244**  
Boccola; Boccola per 1,5 mm<sup>2</sup> / AWG 16; isolato; stagnato elettricamente; rame elettrolitico; crimpato a tenuta di gas; sec. DIN 46228, parte 4/09.90; nero

**N. art.: 216-264**  
Boccola; Boccola per 1,5 mm<sup>2</sup> / AWG 16; isolato; stagnato elettricamente; rame elettrolitico; crimpato a tenuta di gas; sec. DIN 46228, parte 4/09.90; nero



**N. art.: 216-284**  
Boccola; Boccola per 1,5 mm<sup>2</sup> / AWG 16; isolato; stagnato elettricamente; rame elettrolitico; crimpato a tenuta di gas; sec. DIN 46228, parte 4/09.90; nero

**N. art.: 216-124**  
Boccola; Boccola per 1,5 mm<sup>2</sup> / AWG 16; non isolato; stagnato elettricamente

**N. art.: 216-104**  
Boccola; Boccola per 1,5 mm<sup>2</sup> / AWG 16; non isolato; stagnato elettricamente; argento-colorato

**N. art.: 216-144**  
Boccola; Boccola per 1,5 mm<sup>2</sup> / AWG 16; non isolato; stagnato elettricamente; rame elettrolitico; crimpato a tenuta di gas; sec. DIN 46228, parte 1/08.92; argento-colorato

1.2.2 Etichette adesive con istruzioni operative

### 1.2.2.1 Etichette adesive con istruzioni operative



**N. art.: 210-191**

Etichette adesive con istruzioni operative; per morsetti PCB; Serie 236

### 1.2.3 Marcatura

#### 1.2.3.1 Striscia di marcatura



**N. art.: 210-332/750-020**

Strisce di marcatura; come un foglio DIN A4; MARCATO; 1-20 (80x); Altezza striscia di marcatura: 3 mm; Lunghezza striscia 182 mm; Marcatura orizzontale; Autoadesivo; bianco



**N. art.: 210-332/762-020**

Strisce di marcatura; come un foglio DIN A4; MARCATO; 1-20 (80x); Altezza striscia di marcatura: 3 mm; Lunghezza striscia 182 mm; Marcatura orizzontale; Autoadesivo; bianco

### 1.2.4 Test e misurazione

#### 1.2.4.1 Accessori per test



**N. art.: 231-125**

Modulo spina di prova con perno di contatto; Passo 7,62 mm / 0,3 pollici; 2,50 mm<sup>2</sup>; arancione



**N. art.: 231-161**

Modulo spina di prova con perno di contatto; per la serie 236; Passo 7,5 mm / 0,295 pollici; 2,50 mm<sup>2</sup>; grigio

### 1.2.5 Utensile

#### 1.2.5.1 Utensile



**N. art.: 236-335**

Utensile; grigio



**N. art.: 210-658**

Utensile; Lama: 3,5 x 0,5 mm; con un corpo parzialmente isolato; angolato; corto; multicolore



**N. art.: 210-657**

Utensile; Lama: 3,5 x 0,5 mm; con un corpo parzialmente isolato; corto; multicolore



**N. art.: 210-720**

Utensile; Lama: 3,5 x 0,5 mm; con un corpo parzialmente isolato; multicolore



**N. art.: 236-332**

Utensile; naturale

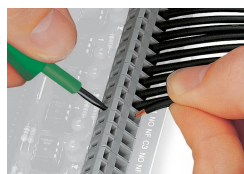
### Note di installazione

#### Connessione conduttore



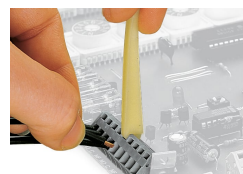
Inserimento di un conduttore tramite cacciavite di 3,5 mm.

Azionamento con cacciavite in parallelo all'ingresso del conduttore



Inserimento di un conduttore tramite cacciavite di 3,5 mm.

Azionamento cacciavite in perpendicolare all'ingresso del conduttore



Inserimento di un conduttore mediante utensile di montaggio.



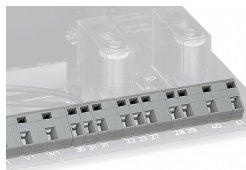
Se confrontati ai cacciavite standard questi utensili operativi sono molto più convenienti per il cablaggio delle morsettiere per circuito stampato in stabilimento.

## Installazione



Le morsettiere per circuiti stampati montate una dietro all'altra ottimizzano lo spazio, falsandole della metà del passo tra i pin si semplifica il successivo cablaggio della prima fila.

## Installazione

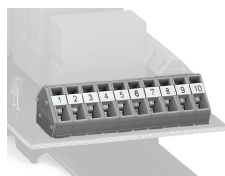


Combinazione di morsetti per circuiti stampati con passo differente tra i pin.

## Marcatura



Etichettatura diretta in fabbrica.



Opzione: possibile etichettatura con strisce di marcatura autoadesive