

Scheda dati | Codice articolo: 236-602/332-000

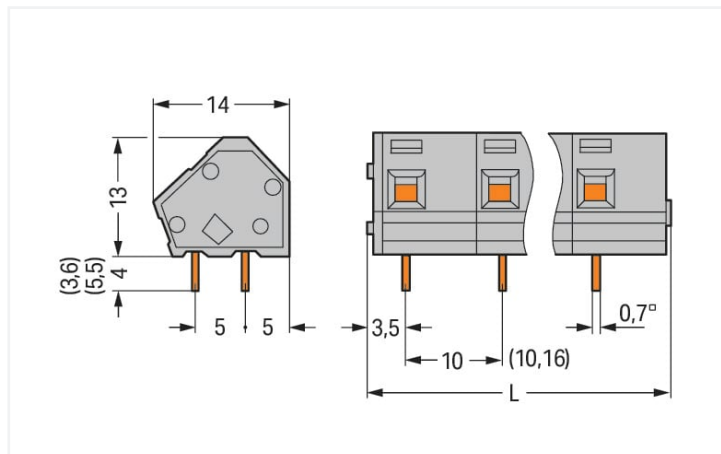
Morsetto per circuito stampato; 2,5 mm²; Passo pin 10/10,16 mm; 2 poli; CAGE CLAMP®; collegamento a ponte opzionale; 2,50 mm²; grigio

<https://www.wago.com/236-602/332-000>



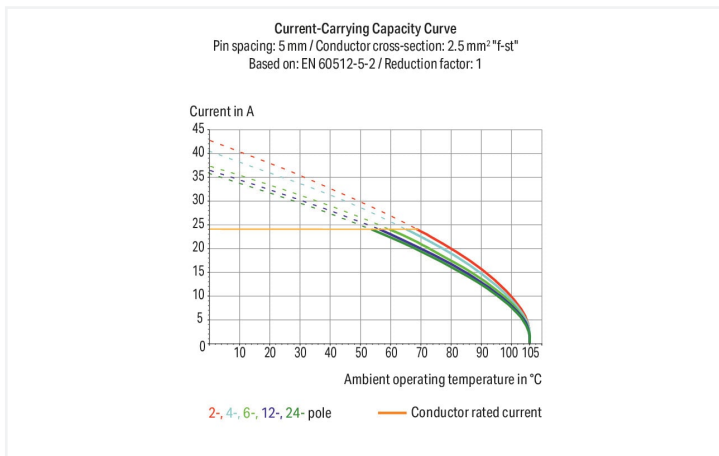
Colore: ■ grigio

Simile all'illustrazione



Misure in mm

$L = (\text{pole no.} \times \text{pin spacing}) + 2.3 \text{ mm}$



- Morsettiere per circuiti stampati con connessione CAGE CLAMP® e azionamento con cacciavite in parallelo o perpendicolare rispetto all'ingresso del conduttore
- Versioni con omologazione ATEX
- Morsettiere per circuiti stampati con colori misti dalla fabbrica
- Utensili per il cablaggio di fabbrica
- L'angolo di introduzione a 45° consente un'ampia gamma di applicazioni e opzioni di cablaggio
- Regolazione del passo tra i pin in millimetri o pollici comprimendo o distanziando tra loro le morsettiere per circuito stampato

Notes

Varianti:

Altri numeri di poli
Versioni per Ex-e-II e Ex-i
Altri colori
Blocchi di connettori PCB colori misti
Marcatura diretta
Lunghezza pin a saldare: 3,6 mm
Lunghezza pin a saldare: 5,5 mm
Other versions (or variants) can be requested from WAGO Sales or configured at <https://configurator.wago.com/>.

Electrical data

Valutazione per	IEC/EN 60664-1		
Overvoltage category	III	III	II
Pollution degree	3	2	2
Tensione nominale	630 V	1000 V	1000 V
Tensione impulsiva nominale	8 kV	8 kV	8 kV
Corrente nominale	24 A	24 A	24 A

Certificazioni secondo	UL 1059		
Use group	B	C	D
Tensione nominale	300 V	-	300 V
Corrente nominale	15 A	-	10 A

Certificazioni secondo	CSA		
Use group	B	C	D
Tensione nominale	300 V	-	300 V
Corrente nominale	15 A	-	10 A

Dati di connessione

Numero totale di punti di connessione	2
Numero totale di potenziali	2
Numero tipi di connessione	1
Numero di livelli	1

Connessione 1	
Tecnica di connessione	CAGE CLAMP®
Tipo azionamento	Utensile
Conduttore rigido	0,08 ... 2,5 mm ² / 28 ... 12 AWG
Conduttore flessibile	0,08 ... 2,5 mm ² / 28 ... 12 AWG
Conduttore flessibile; con boccola isolata	0,25 ... 1,5 mm ²
Conduttore flessibile; con boccola non isolata	0,25 ... 1,5 mm ²
Nota (sezione conduttore)	12 AWG: THHN, THWN
Lunghezza spelatura	5 ... 6 mm / 0.2 ... 0.24 pollici
Direzione connessione conduttore verso circuito stampato	45 °
N. poli	2

Dati geometrici

Passo	10/10,16 mm / 0.394/0.4 pollici
Larghezza	22,3 mm / 0.878 pollici
Altezza	18,5 mm / 0.728 pollici
Altezza dal piano	13 mm / 0.512 pollici
Profondità	14 mm / 0.551 pollici
Lunghezza pin a saldare	5,5 mm
Dimensioni pin da saldare	0,7 x 0,7 mm
Diametro foro praticato con tolleranza	1,1 (+0,1) mm

Contatto PCB

Contatto PCB	THT
Sistemazione pin a saldare	Sull'intera morsettiere (in linea)
Numero di pin a saldare per potenziale	2

Dati dei materiali

Nota sui dati dei materiali	Information on material specifications can be found here
Colore	grigio
Gruppo materiale	I
Materiale isolante	Poliamide (PA66)
Classe di infiammabilità secondo UL 94	V0
Materiale molla morsetto	Acciaio per molla al cromo nichel (CrNi)
Materiale di contatto	Rame elettrolitico (E _{Cu})
Placcatura di contatto	Stagnato
Carico d'incendio	0.052 MJ

Dati dei materiali

Peso 2,7 g

Requisiti ambientali

Limite campo di temperatura -60 ... +105 °C

Dati commerciali

eCl@ss 10.0	27-44-04-01
eCl@ss 9.0	27-44-04-01
ETIM 8.0	EC002643
ETIM 7.0	EC002643
PU (SPU)	200 (50) pz.
Tipo imballaggio	Box
Paese d'origine	CH
GTIN	4044918779128
Numero tariffa doganale	85369010000

Environmental Product Compliance

RoHS Compliance Status Compliant, No Exemption

Approvazioni/certificati

Omologazioni generali



Certificazione	Standard	Nome del certificato
CSA DEKRA Certification B.V.	C22.2 No. 158	1673957
UR Underwriters Laboratories Inc.	UL 1059	E45172

Certificazioni per applicazioni nautiche



Certificazione	Standard	Nome del certificato
BV Bureau Veritas S.A.	IEC 60998	11915/D0 BV

Download

Environmental Product Compliance

Compliance Search

Environmental Product Compliance
236-602/332-000



Documentation

Additional Information			
Technical Section	03.04.2019	pdf 1949.09 KB	
Gebrückte Klemmenleisten für Leiterplatten		pdf 303.71 KB	

CAD/CAE-Data	
CAD data	CAE data
2D/3D Models 236-602/332-000	EPLAN Data Portal 236-602/332-000
	ZUKEN Portal 236-602/332-000

1 Prodotti compatibili

1.1 Accessori opzionali

1.1.1 Boccola

1.1.1.1 Boccola

 N. art.: 216-301 Boccola; Boccola per 0,25 mm ² / AWG 24; isolato; stagnato elettricamente; giallo	 N. art.: 216-321 Boccola; Boccola per 0,25 mm ² / AWG 24; isolato; stagnato elettricamente; giallo	 N. art.: 216-151 Boccola; Boccola per 0,25 mm ² / AWG 24; non isolato; stagnato elettricamente	 N. art.: 216-131 Boccola; Boccola per 0,25 mm ² / AWG 24; non isolato; stagnato elettricamente; argento-colorato
 N. art.: 216-132 Boccola; Boccola per 0,34 mm ² / AWG 24; non isolato; stagnato elettricamente	 N. art.: 216-152 Boccola; Boccola per 0,34 mm ² / AWG 24; non isolato; stagnato elettricamente	 N. art.: 216-302 Boccola; Boccola per 0,34mm ² /22 AWG; isolato; stagnato elettricamente; turchese chiaro	 N. art.: 216-322 Boccola; Boccola per 0,34mm ² /22 AWG; isolato; stagnato elettricamente; turchese chiaro
 N. art.: 216-101 Boccola; Boccola per 0,5 mm ² / AWG 22; non isolato; stagnato elettricamente; argento-colorato	 N. art.: 216-121 Boccola; Boccola per 0,5 mm ² / AWG 22; non isolato; stagnato elettricamente; argento-colorato	 N. art.: 216-201 Boccola; Boccola per 0,5mm ² /20 AWG; isolato; stagnato elettricamente; bianco	 N. art.: 216-221 Boccola; Boccola per 0,5mm ² /20 AWG; isolato; stagnato elettricamente; bianco
 N. art.: 216-241 Boccola; Boccola per 0,5mm ² /20 AWG; isolato; stagnato elettricamente; rame elettrolitico; crimpato a tenuta di gas; sec. DIN 46228, parte 4/09.90; bianco	 N. art.: 216-141 Boccola; Boccola per 0,5mm ² /20 AWG; non isolato; stagnato elettricamente; rame elettrolitico; crimpato a tenuta di gas; sec. DIN 46228, parte 1/08.92	 N. art.: 216-102 Boccola; Boccola per 0,75 mm ² / AWG 20; non isolato; stagnato elettricamente; argento-colorato	 N. art.: 216-122 Boccola; Boccola per 0,75 mm ² / AWG 20; non isolato; stagnato elettricamente; argento-colorato
 N. art.: 216-202 Boccola; Boccola per 0,75mm ² /18 AWG; isolato; stagnato elettricamente; grigio	 N. art.: 216-222 Boccola; Boccola per 0,75mm ² /18 AWG; isolato; stagnato elettricamente; grigio	 N. art.: 216-242 Boccola; Boccola per 0,75mm ² /18 AWG; isolato; stagnato elettricamente; rame elettrolitico; crimpato a tenuta di gas; sec. DIN 46228, parte 4/09.90; grigio	 N. art.: 216-262 Boccola; Boccola per 0,75mm ² /18 AWG; isolato; stagnato elettricamente; rame elettrolitico; crimpato a tenuta di gas; sec. DIN 46228, parte 4/09.90; grigio
 N. art.: 216-142 Boccola; Boccola per 0,75mm ² /18 AWG; non isolato; stagnato elettricamente; rame elettrolitico; crimpato a tenuta di gas; sec. DIN 46228, parte 1/08.92	 N. art.: 216-243 Boccola; Boccola per 1 mm ² / AWG 18; isolato; stagnato elettricamente; rame elettrolitico; crimpato a tenuta di gas; sec. DIN 46228, parte 4/09.90; rosso	 N. art.: 216-263 Boccola; Boccola per 1 mm ² / AWG 18; isolato; stagnato elettricamente; rame elettrolitico; crimpato a tenuta di gas; sec. DIN 46228, parte 4/09.90; rosso	 N. art.: 216-203 Boccola; Boccola per 1 mm ² / AWG 18; isolato; stagnato elettricamente; rosso

1.1.1.1 Boccola



N. art.: 216-223

Boccola; Boccola per 1 mm² / AWG 18; isolato; stagnato elettricamente; rosso

N. art.: 216-103

Boccola; Boccola per 1 mm² / AWG 18; non isolato; stagnato elettricamente

N. art.: 216-123

Boccola; Boccola per 1 mm² / AWG 18; non isolato; stagnato elettricamente; argento-colorato

N. art.: 216-143

Boccola; Boccola per 1 mm² / AWG 18; non isolato; stagnato elettricamente; rame elettrolitico; crimpato a tenuta di gas; sec. DIN 46228, parte 1/08.92



N. art.: 216-204

Boccola; Boccola per 1,5 mm² / AWG 16; isolato; stagnato elettricamente; nero

N. art.: 216-224

Boccola; Boccola per 1,5 mm² / AWG 16; isolato; stagnato elettricamente; nero

N. art.: 216-244

Boccola; Boccola per 1,5 mm² / AWG 16; isolato; stagnato elettricamente; rame elettrolitico; crimpato a tenuta di gas; sec. DIN 46228, parte 4/09.90; nero

N. art.: 216-264

Boccola; Boccola per 1,5 mm² / AWG 16; isolato; stagnato elettricamente; rame elettrolitico; crimpato a tenuta di gas; sec. DIN 46228, parte 4/09.90; nero



N. art.: 216-284

Boccola; Boccola per 1,5 mm² / AWG 16; isolato; stagnato elettricamente; rame elettrolitico; crimpato a tenuta di gas; sec. DIN 46228, parte 4/09.90; nero

N. art.: 216-124

Boccola; Boccola per 1,5 mm² / AWG 16; non isolato; stagnato elettricamente

N. art.: 216-104

Boccola; Boccola per 1,5 mm² / AWG 16; non isolato; stagnato elettricamente; argento-colorato

N. art.: 216-144

Boccola; Boccola per 1,5 mm² / AWG 16; non isolato; stagnato elettricamente; rame elettrolitico; crimpato a tenuta di gas; sec. DIN 46228, parte 1/08.92; argento-colorato

1.1.2 Etichette adesive con istruzioni operative

1.1.2.1 Etichette adesive con istruzioni operative



N. art.: 210-191

Etichette adesive con istruzioni operative; per morsetti PCB; Serie 236

1.1.3 Marcatura

1.1.3.1 Striscia di marcatura



N. art.: 210-332/1000-202

Strisce di marcatura; come un foglio DIN A4; MARCATO; 1-16 (80x); Altezza striscia di marcatura: 3 mm; Lunghezza striscia 182 mm; Marcatura orizzontale; Autoadesivo; bianco

N. art.: 210-332/1016-202

Strisce di marcatura; come un foglio DIN A4; MARCATO; 1-16 (80x); Altezza striscia di marcatura: 3 mm; Lunghezza striscia 182 mm; Marcatura orizzontale; Autoadesivo; bianco

N. art.: 210-332/1000-204

Strisce di marcatura; come un foglio DIN A4; MARCATO; 17-31 (80x); Altezza striscia di marcatura: 3 mm; Lunghezza striscia 182 mm; Marcatura orizzontale; Autoadesivo; bianco

N. art.: 210-332/1016-204

Strisce di marcatura; come un foglio DIN A4; MARCATO; 17-31 (80x); Altezza striscia di marcatura: 3 mm; Lunghezza striscia 182 mm; Marcatura orizzontale; Autoadesivo; bianco



N. art.: 210-332/1000-206

Strisce di marcatura; come un foglio DIN A4; MARCATO; 33-48 (80x); Altezza striscia di marcatura: 3 mm; Lunghezza striscia 182 mm; Marcatura orizzontale; Autoadesivo; bianco

N. art.: 210-332/1016-206

Strisce di marcatura; come un foglio DIN A4; MARCATO; 33-48 (80x); Altezza striscia di marcatura: 3 mm; Lunghezza striscia 182 mm; Marcatura orizzontale; Autoadesivo; bianco

1.1.4 Utensile

1.1.4.1 Utensile



N. art.: 236-335

Utensile; grigio

N. art.: 210-658

Utensile; Lama: 3,5 x 0,5 mm; con un corpo parzialmente isolato; angolato; corto; multicolore

N. art.: 210-657

Utensile; Lama: 3,5 x 0,5 mm; con un corpo parzialmente isolato; corto; multicolore

N. art.: 210-720

Utensile; Lama: 3,5 x 0,5 mm; con un corpo parzialmente isolato; multicolore



N. art.: 236-332

Utensile; naturale

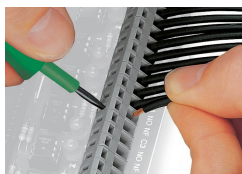
Note di installazione

Connessione conduttore



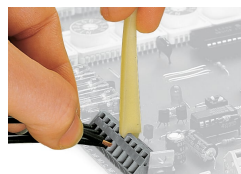
Inserimento di un conduttore tramite cacciavite di 3,5 mm.

Azionamento con cacciavite in parallelo all'ingresso del conduttore



Inserimento di un conduttore tramite cacciavite di 3,5 mm.

Azionamento cacciavite in perpendicolare all'ingresso del conduttore



Inserimento di un conduttore mediante utensile di montaggio.



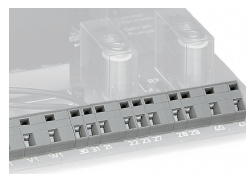
Se confrontati ai cacciavite standard questi utensili operativi sono molto più convenienti per il cablaggio delle morsettiere per circuito stampato in stabilimento.

Installazione



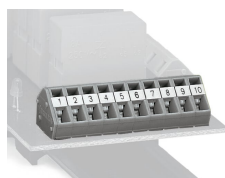
Le morsettiere per circuiti stampati montate una dietro all'altra ottimizzano lo spazio, falsandole della metà del passo tra i pin si semplifica il successivo cablaggio della prima fila.

Installazione



Combinazione di morsetti per circuiti stampati con passo differente tra i pin.

Marcatura



Etichettatura diretta in fabbrica.

Opzione: possibile etichettatura con strisce di marcatura autoadesive