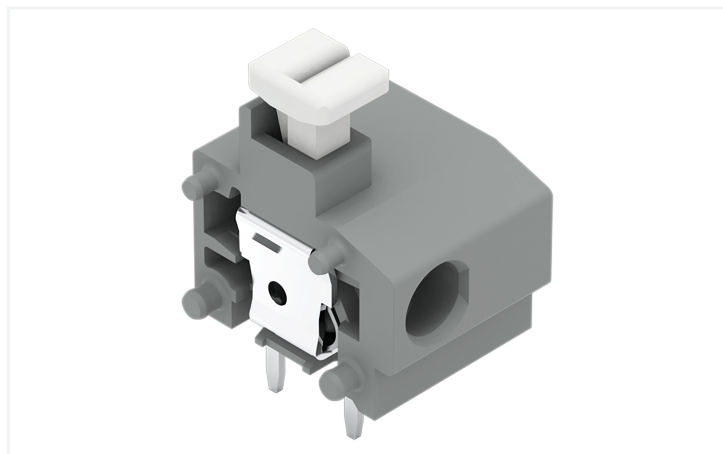


## Scheda dati | Codice articolo: 235-767/331-000

Morsetto per circuito stampato sovrapponibile; pulsante; 1,5 mm<sup>2</sup>; Passo pin 10/10,16 mm; 1 polo; Push-in CAGE CLAMP®; 1,50 mm<sup>2</sup>; verde chiaro

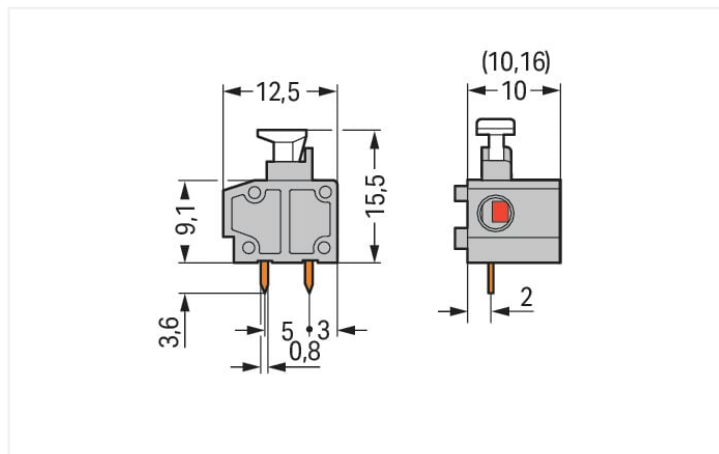


<https://www.wago.com/235-767/331-000>

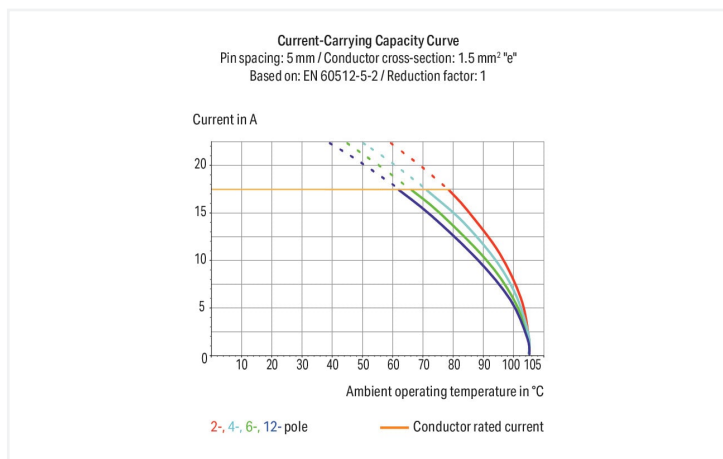


Colore: ■ verde chiaro

Simile all'illustrazione



Misure in mm



- Morsetti modulari con pulsanti per la realizzazione di morsettiere personalizzate
- Connessioni semplici a innesto diretto dei conduttori rigidi e con boccia crimpata
- Connessione/rimozione facilitata dei conduttori flessibili grazie ai pulsanti
- Regolazione del passo tra i pin in millimetri o pollici comprimendo o distanziando le morsettiere tra loro

### Notes

Varianti:

Altri colori

Versioni per Ex-i

Other versions (or variants) can be requested from WAGO Sales or configured at <https://configurator.wago.com/>.

### Electrical data

Valutazione per	IEC/EN 60664-1		
Overvoltage category	III	III	II
Pollution degree	3	2	2
Tensione nominale	630 V	1000 V	1000 V
Tensione impulsiva nominale	8 kV	8 kV	8 kV
Corrente nominale	17.5 A	17.5 A	17.5 A

Certificazioni secondo	UL 1059		
Use group	B	C	D
Tensione nominale	300 V	-	300 V
Corrente nominale	10 A	-	10 A

Certificazioni secondo	CSA		
	B	C	D
Use group	B	C	D
Tensione nominale	300 V	-	-
Corrente nominale	15 A	-	-

## Dati di connessione

Numero totale di punti di connessione	1	<b>Connessione 1</b>	
Numero totale di potenziali	1	Tecnica di connessione	Push-in CAGE CLAMP®
Numero tipi di connessione	1	Tipo azionamento	Pulsante
Numero di livelli	1	Conduttore rigido	0,2 ... 1,5 mm <sup>2</sup> / 20 ... 14 AWG
		Conduttore flessibile	0,75 ... 1,5 mm <sup>2</sup> / 20 ... 14 AWG
		Conduttore flessibile; con boccola isolata	0,25 ... 1 mm <sup>2</sup>
		Conduttore flessibile; con boccola non isolata	0,25 ... 1 mm <sup>2</sup>
		Nota (sezione conduttore)	Fine-stranded conductor 0.25 ... 0.5 mm <sup>2</sup> (I max. 2 A) Fine-stranded conductor 0.75 ... 1.5 mm <sup>2</sup> (I max. 6 A)
		Lunghezza spelatura	9 ... 10 mm / 0.35 ... 0.39 pollici
		Direzione connessione conduttore verso circuito stampato	0°
		N. poli	1

## Dati geometrici

Passo	10/10,16 mm / 0.394/0.4 pollici
Larghezza	11,5 mm / 0.453 pollici
Altezza	19,1 mm / 0.752 pollici
Altezza dal piano	15,5 mm / 0.61 pollici
Profondità	12,5 mm / 0.492 pollici
Lunghezza pin a saldare	3,6 mm
Dimensioni pin da saldare	0,4 x 0,8 mm
Diametro foro praticato con tolleranza	1 (+0,1) mm

## Contatto PCB

Contatto PCB	THT
Sistemazione pin a saldare	Nel morsetto (in linea)
Numero di pin a saldare per potenziale	2

## Dati dei materiali

Nota sui dati dei materiali	<a href="https://www.wago.com/us/material-specifications" href="_blank">Information on material specifications can be found here</a>
Colore	verde chiaro
Gruppo materiale	I
Materiale isolante	Poliamide (PA66)
Classe di infiammabilità secondo UL 94	V0
Materiale molla morsetto	Acciaio per molla al cromo nichel (CrNi)
Materiale di contatto	Rame elettrolitico (E <sub>Cu</sub> )
Placcatura di contatto	Stagnato
Carico d'incendio	0.022 MJ
Peso	1,1 g

### Requisiti ambientali

Limite campo di temperatura -60 ... +105 °C

### Dati commerciali

eCl@ss 10.0	27-44-04-01
eCl@ss 9.0	27-44-04-01
ETIM 8.0	EC002643
ETIM 7.0	EC002643
PU (SPU)	400 (100) pz.
Tipo imballaggio	Box
Paese d'origine	CH
GTIN	4044918832892
Numero tariffa doganale	85369010000

### Environmental Product Compliance

RoHS Compliance Status Compliant, No Exemption

### Approvazioni/certificati

#### Omologazioni generali



Certificazione	Standard	Nome del certificato
CCA DEKRA Certification B.V.	EN 60947	NTR NL-7144
CCA DEKRA Certification B.V.	EN 60998	NTR NL 6919
CCA DEKRA Certification B.V.	EN 60947-7-4	NTR NL-7774
KEMA/KEUR DEKRA Certification B.V.	EN 60947	2160584.38

#### Dichiarazioni di conformità e dichiarazioni del produttore

Certificazione	Standard	Nome del certificato
EU-Declaration of Confor- mity WAGO GmbH & Co. KG	-	-
UK-Declaration of Confor- mity WAGO GmbH & Co. KG	-	-

### Certificazioni per applicazioni nautiche



Certificazione	Standard	Nome del certificato
ABS American Bureau of Ship- ping	-	19-HG1869876-PDA
DNV GL Det Norske Veritas, Ger- manischer Lloyd	-	TAE000016Z

### Download

#### Environmental Product Compliance

**Compliance Search**

Environmental Product Compliance  
235-767/331-000

**Documentation**

**Additional Information**

Technical Section	03.04.2019	pdf 1949.09 KB	
-------------------	------------	-------------------	--

**CAD/CAE-Data**

**CAD data**

2D/3D Models  
235-767/331-000

**CAE data**

EPLAN Data Portal  
235-767/331-000

ZUKEN Portal  
235-767/331-000

**1 Prodotti compatibili**

**1.1 Accessori richiesti**

**1.1.1 Montaggio**

**1.1.1.1 Piastra intermedia**



**N. art.: 235-701**  
Elemento cieco; per raddoppiare il passo;  
grigio

**1.1.2 Piastra terminale**

**1.1.2.1 Piastra terminale**



**N. art.: 235-600**  
Piastra terminale; tipo fissaggio a scatto;  
spessore 1 mm; arancione



**N. art.: 235-850**  
Piastra terminale; tipo fissaggio a scatto;  
spessore 1 mm; bianco



**N. art.: 235-400**  
Piastra terminale; tipo fissaggio a scatto;  
spessore 1 mm; blu



**N. art.: 235-550**  
Piastra terminale; tipo fissaggio a scatto;  
spessore 1 mm; giallo



**N. art.: 235-100**  
Piastra terminale; tipo fissaggio a scatto;  
spessore 1 mm; grigio



**N. art.: 235-300**  
Piastra terminale; tipo fissaggio a scatto;  
spessore 1 mm; grigio chiaro



**N. art.: 235-200**  
Piastra terminale; tipo fissaggio a scatto;  
spessore 1 mm; grigio scuro



**N. art.: 235-500**  
Piastra terminale; tipo fissaggio a scatto;  
spessore 1 mm; nero



**N. art.: 235-800**  
Piastra terminale; tipo fissaggio a scatto;  
spessore 1 mm; rosso



**N. art.: 235-700**  
Piastra terminale; tipo fissaggio a scatto;  
spessore 1 mm; verde chiaro



**N. art.: 235-650**  
Piastra terminale; tipo fissaggio a scatto;  
spessore 1 mm; viola

**1.2 Accessori opzionali**

## 1.2.1 Boccola

### 1.2.1.1 Boccola



**N. art.: 216-301**

Boccola; Boccola per 0,25 mm<sup>2</sup> / AWG 24; isolato; stagnato elettricamente; giallo

**N. art.: 216-321**

Boccola; Boccola per 0,25 mm<sup>2</sup> / AWG 24; isolato; stagnato elettricamente; giallo

**N. art.: 216-151**

Boccola; Boccola per 0,25 mm<sup>2</sup> / AWG 24; non isolato; stagnato elettricamente

**N. art.: 216-131**

Boccola; Boccola per 0,25 mm<sup>2</sup> / AWG 24; non isolato; stagnato elettricamente; argento-colorato



**N. art.: 216-132**

Boccola; Boccola per 0,34 mm<sup>2</sup> / AWG 24; non isolato; stagnato elettricamente

**N. art.: 216-152**

Boccola; Boccola per 0,34 mm<sup>2</sup> / AWG 24; non isolato; stagnato elettricamente

**N. art.: 216-302**

Boccola; Boccola per 0,34mm<sup>2</sup>/22 AWG; isolato; stagnato elettricamente; turchese chiaro

**N. art.: 216-322**

Boccola; Boccola per 0,34mm<sup>2</sup>/22 AWG; isolato; stagnato elettricamente; turchese chiaro



**N. art.: 216-101**

Boccola; Boccola per 0,5 mm<sup>2</sup> / AWG 22; non isolato; stagnato elettricamente; argento-colorato

**N. art.: 216-121**

Boccola; Boccola per 0,5 mm<sup>2</sup> / AWG 22; non isolato; stagnato elettricamente; argento-colorato

**N. art.: 216-201**

Boccola; Boccola per 0,5mm<sup>2</sup>/20 AWG; isolato; stagnato elettricamente; bianco

**N. art.: 216-221**

Boccola; Boccola per 0,5mm<sup>2</sup>/20 AWG; isolato; stagnato elettricamente; bianco



**N. art.: 216-241**

Boccola; Boccola per 0,5mm<sup>2</sup>/20 AWG; isolato; stagnato elettricamente; rame elettrolitico; crimpato a tenuta di gas; sec. DIN 46228, parte 4/09.90; bianco

**N. art.: 216-141**

Boccola; Boccola per 0,5mm<sup>2</sup>/20 AWG; non isolato; stagnato elettricamente; rame elettrolitico; crimpato a tenuta di gas; sec. DIN 46228, parte 1/08.92

**N. art.: 216-102**

Boccola; Boccola per 0,75 mm<sup>2</sup> / AWG 20; non isolato; stagnato elettricamente; argento-colorato

**N. art.: 216-122**

Boccola; Boccola per 0,75 mm<sup>2</sup> / AWG 20; non isolato; stagnato elettricamente; argento-colorato



**N. art.: 216-202**

Boccola; Boccola per 0,75mm<sup>2</sup>/18 AWG; isolato; stagnato elettricamente; grigio

**N. art.: 216-222**

Boccola; Boccola per 0,75mm<sup>2</sup>/18 AWG; isolato; stagnato elettricamente; grigio

**N. art.: 216-242**

Boccola; Boccola per 0,75mm<sup>2</sup>/18 AWG; isolato; stagnato elettricamente; rame elettrolitico; crimpato a tenuta di gas; sec. DIN 46228, parte 4/09.90; grigio

**N. art.: 216-262**

Boccola; Boccola per 0,75mm<sup>2</sup>/18 AWG; isolato; stagnato elettricamente; rame elettrolitico; crimpato a tenuta di gas; sec. DIN 46228, parte 4/09.90; grigio



**N. art.: 216-142**

Boccola; Boccola per 0,75mm<sup>2</sup>/18 AWG; non isolato; stagnato elettricamente; rame elettrolitico; crimpato a tenuta di gas; sec. DIN 46228, parte 1/08.92

**N. art.: 216-243**

Boccola; Boccola per 1 mm<sup>2</sup> / AWG 18; isolato; stagnato elettricamente; rame elettrolitico; crimpato a tenuta di gas; sec. DIN 46228, parte 4/09.90; rosso

**N. art.: 216-263**

Boccola; Boccola per 1 mm<sup>2</sup> / AWG 18; isolato; stagnato elettricamente; rame elettrolitico; crimpato a tenuta di gas; sec. DIN 46228, parte 4/09.90; rosso

**N. art.: 216-203**

Boccola; Boccola per 1 mm<sup>2</sup> / AWG 18; isolato; stagnato elettricamente; rosso



**N. art.: 216-223**

Boccola; Boccola per 1 mm<sup>2</sup> / AWG 18; isolato; stagnato elettricamente; rosso

**N. art.: 216-103**

Boccola; Boccola per 1 mm<sup>2</sup> / AWG 18; non isolato; stagnato elettricamente

**N. art.: 216-123**

Boccola; Boccola per 1 mm<sup>2</sup> / AWG 18; non isolato; stagnato elettricamente; argento-colorato

**N. art.: 216-143**

Boccola; Boccola per 1 mm<sup>2</sup> / AWG 18; non isolato; stagnato elettricamente; rame elettrolitico; crimpato a tenuta di gas; sec. DIN 46228, parte 1/08.92

## 1.2.2 Marcatura

### 1.2.2.1 Striscia di marcatura



**N. art.: 210-332/1000-202**

Strisce di marcatura; come un foglio DIN A4; MARCATO; 1-16 (80x); Altezza striscia di marcatura: 3 mm; Lunghezza striscia 182 mm; Marcatura orizzontale; Autoadesivo; bianco

**N. art.: 210-332/1016-202**

Strisce di marcatura; come un foglio DIN A4; MARCATO; 1-16 (80x); Altezza striscia di marcatura: 3 mm; Lunghezza striscia 182 mm; Marcatura orizzontale; Autoadesivo; bianco

**N. art.: 210-332/1000-204**

Strisce di marcatura; come un foglio DIN A4; MARCATO; 17-31 (80x); Altezza striscia di marcatura: 3 mm; Lunghezza striscia 182 mm; Marcatura orizzontale; Autoadesivo; bianco

**N. art.: 210-332/1016-204**

Strisce di marcatura; come un foglio DIN A4; MARCATO; 17-31 (80x); Altezza striscia di marcatura: 3 mm; Lunghezza striscia 182 mm; Marcatura orizzontale; Autoadesivo; bianco

### 1.2.2.1 Striscia di marcatura



**N. art.: 210-332/1000-206**

Strisce di marcatura; come un foglio DIN A4; MARCATO; 33-48 (80x); Altezza striscia di marcatura: 3 mm; Lunghezza striscia 182 mm; Marcatura orizzontale; Autoadesivo; bianco

**N. art.: 210-332/1016-206**

Strisce di marcatura; come un foglio DIN A4; MARCATO; 33-48 (80x); Altezza striscia di marcatura: 3 mm; Lunghezza striscia 182 mm; Marcatura orizzontale; Autoadesivo; bianco

### 1.2.3 Utensile

#### 1.2.3.1 Utensile



**N. art.: 210-657**

Utensile; Lama: 3,5 x 0,5 mm; con un corpo parzialmente isolato; corto; multicolore

**N. art.: 210-720**

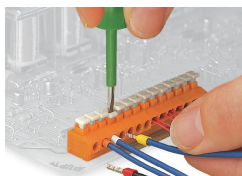
Utensile; Lama: 3,5 x 0,5 mm; con un corpo parzialmente isolato; multicolore

### Note di installazione

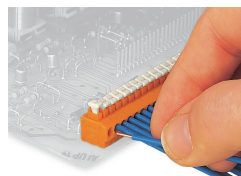
#### Connessione conduttore



Inserimento/rimozione dei conduttori flessibili mediante pulsante.

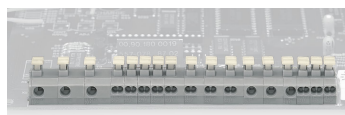
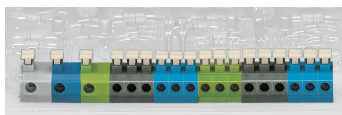


Inserire/rimuovere i conduttori flessibili con boccola tramite il pulsante.



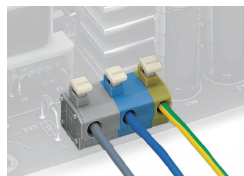
Inserimento dei conduttori rigidi con terminazione a spinta.

### Installazione



Combinazione di morsetti per 1 e 2 conduttori con passo differente tra i pin.

### Test



Esempio applicativo: morsettiera per cablaggio campo