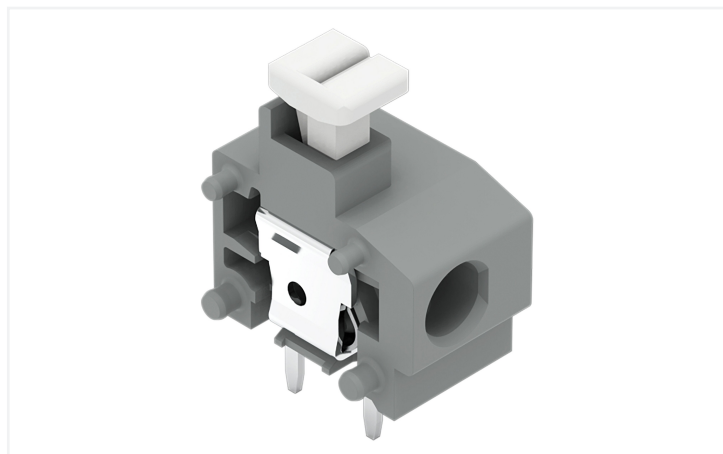


Scheda dati | Codice articolo: 235-753/331-000

Morsetto per circuito stampato sovrapponibile; pulsante; 1,5 mm²; Passo pin 7,5/7,62 mm; 1 polo; Push-in CAGE CLAMP®; 1,50 mm²; grigio chiaro

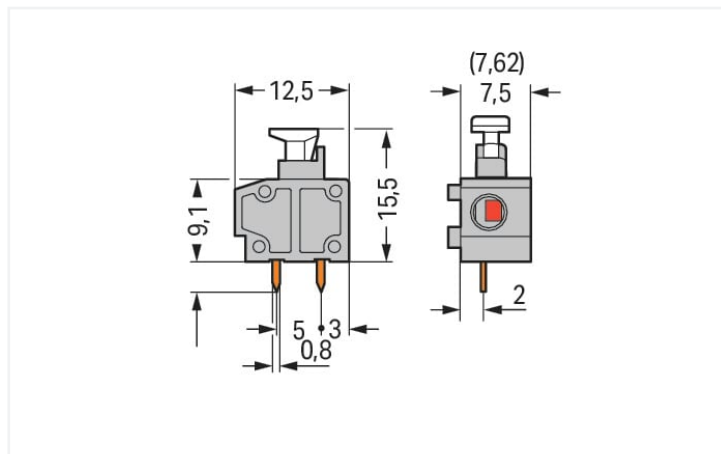


<https://www.wago.com/235-753/331-000>

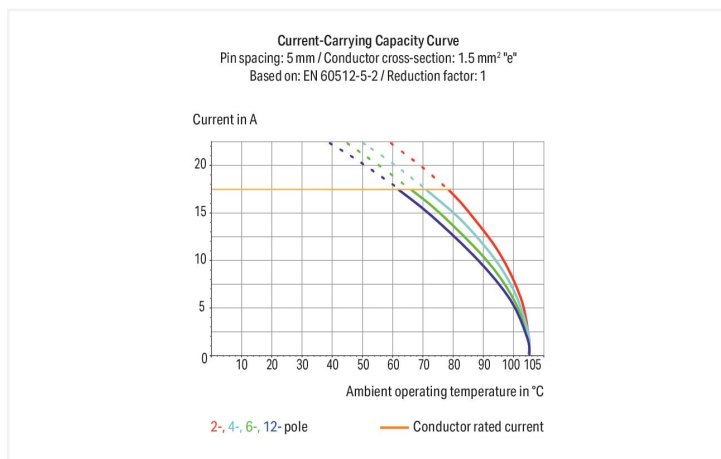


Colore: ■ grigio chiaro

Simile all'illustrazione



Misure in mm



- Morsetti modulari per circuito stampato con pulsanti, per l'assemblaggio di morsettiere personalizzate
- Connessioni a innesto diretto dei conduttori rigidi e con boccia crimpata
- Connessione/rimozione agevole dei conduttori flessibili grazie ai pulsanti
- Regolazione del passo tra i pin, in millimetri o pollici, comprimendo o distanziando tra loro le morsettiere

Notes

Varianti:

Altri colori

Versioni per Ex-i

Other versions (or variants) can be requested from WAGO Sales or configured at <https://configurator.wago.com/>.

Electrical data

Valutazione per	IEC/EN 60664-1		
Overvoltage category	III	III	II
Pollution degree	3	2	2
Tensione nominale	400 V	630 V	1000 V
Tensione impulsiva nominale	6 kV	6 kV	6 kV
Corrente nominale	17.5 A	17.5 A	17.5 A

Certificazioni secondo	UL 1059		
Use group	B	C	D
Tensione nominale	300 V	-	300 V
Corrente nominale	10 A	-	10 A

Certificazioni secondo	CSA		
	B	C	D
Use group	B	C	D
Tensione nominale	300 V	-	-
Corrente nominale	15 A	-	-

Dati di connessione

Numero totale di punti di connessione	1
Numero totale di potenziali	1
Numero tipi di connessione	1
Numero di livelli	1

Connessione 1

Tecnica di connessione	Push-in CAGE CLAMP®
Tipo azionamento	Pulsante
Conduttore rigido	0,2 ... 1,5 mm ² / 20 ... 14 AWG
Conduttore flessibile	0,75 ... 1,5 mm ² / 20 ... 14 AWG
Conduttore flessibile; con boccola isolata	0,25 ... 1 mm ²
Conduttore flessibile; con boccola non isolata	0,25 ... 1 mm ²
Nota (sezione conduttore)	Fine-stranded conductor 0.25 ... 0.5 mm ² (I max. 2 A) Fine-stranded conductor 0.75 ... 1.5 mm ² (I max. 6 A)
Lunghezza spelatura	9 ... 10 mm / 0.35 ... 0.39 pollici
Direzione connessione conduttore verso circuito stampato	0°
N. poli	1

Dati geometrici

Passo	7,5/7,62 mm / 0.295/0.3 pollici
Larghezza	9 mm / 0.354 pollici
Altezza	19,1 mm / 0.752 pollici
Altezza dal piano	15,5 mm / 0.61 pollici
Profondità	12,5 mm / 0.492 pollici
Lunghezza pin a saldare	3,6 mm
Dimensioni pin da saldare	0,4 x 0,8 mm
Diametro foro praticato con tolleranza	1 (+0,1) mm

Contatto PCB

Contatto PCB	THT
Sistemazione pin a saldare	Nel morsetto (in linea)
Numero di pin a saldare per potenziale	2

Dati dei materiali

Nota sui dati dei materiali	Information on material specifications can be found here
Colore	grigio chiaro
Gruppo materiale	I
Materiale isolante	Poliamide (PA66)
Classe di infiammabilità secondo UL 94	V0
Materiale molla morsetto	Acciaio per molla al cromo nichel (CrNi)
Materiale di contatto	Rame elettrolitico (E _{Cu})
Placcatura di contatto	Stagnato
Carico d'incendio	0.017 MJ
Peso	0,9 g

Requisiti ambientali

Limite campo di temperatura	-60 ... +105 °C
-----------------------------	-----------------

Dati commerciali

eCl@ss 10.0	27-44-04-01
eCl@ss 9.0	27-44-04-01
ETIM 8.0	EC002643
ETIM 7.0	EC002643
PU (SPU)	600 (100) pz.
Tipo imballaggio	Box
Paese d'origine	CN
GTIN	4044918832571
Numero tariffa doganale	85369010000

Environmental Product Compliance

RoHS Compliance Status	Compliant, No Exemption
------------------------	-------------------------

Approvazioni/certificati

Omologazioni generali



Certificazione	Standard	Nome del certificato
CCA DEKRA Certification B.V.	EN 60947	NTR NL-7144
CCA DEKRA Certification B.V.	EN 60998	NTR NL 6919
CCA DEKRA Certification B.V.	EN 60947-7-4	NTR NL-7774
KEMA/KEUR DEKRA Certification B.V.	EN 60947	2160584.38

Dichiarazioni di conformità e dichiarazioni del produttore

Certificazione	Standard	Nome del certificato
EU-Declaration of Confor- mity WAGO GmbH & Co. KG	-	-
UK-Declaration of Confor- mity WAGO GmbH & Co. KG	-	-

Certificazioni per applicazioni nautiche



Certificazione	Standard	Nome del certificato
ABS American Bureau of Ship- ping	-	19-HG1869876-PDA
DNV GL Det Norske Veritas, Ger- manischer Lloyd	-	TAE000016Z

Download

Environmental Product Compliance

Compliance Search

Environmental Product
Compliance
235-753/331-000



Documentation

Additional Information

Technical Section

03.04.2019

pdf

1949.09 KB



CAD/CAE-Data

CAD data

2D/3D Models
235-753/331-000



CAE data

EPLAN Data Portal
235-753/331-000



ZUKEN Portal
235-753/331-000



1 Prodotti compatibili

1.1 Accessori richiesti

1.1.1 Montaggio

1.1.1.1 Piastra intermedia



[N. art.: 235-701](#)

Elemento cieco; per raddoppiare il passo;
grigio

1.1.2 Piastra terminale

1.1.2.1 Piastra terminale



[N. art.: 235-600](#)

Piastra terminale; tipo fissaggio a scatto;
spessore 1 mm; arancione



[N. art.: 235-850](#)

Piastra terminale; tipo fissaggio a scatto;
spessore 1 mm; bianco



[N. art.: 235-400](#)

Piastra terminale; tipo fissaggio a scatto;
spessore 1 mm; blu



[N. art.: 235-550](#)

Piastra terminale; tipo fissaggio a scatto;
spessore 1 mm; giallo



[N. art.: 235-100](#)

Piastra terminale; tipo fissaggio a scatto;
spessore 1 mm; grigio



[N. art.: 235-300](#)

Piastra terminale; tipo fissaggio a scatto;
spessore 1 mm; grigio chiaro



[N. art.: 235-200](#)

Piastra terminale; tipo fissaggio a scatto;
spessore 1 mm; grigio scuro



[N. art.: 235-500](#)

Piastra terminale; tipo fissaggio a scatto;
spessore 1 mm; nero



[N. art.: 235-800](#)

Piastra terminale; tipo fissaggio a scatto;
spessore 1 mm; rosso



[N. art.: 235-700](#)

Piastra terminale; tipo fissaggio a scatto;
spessore 1 mm; verde chiaro



[N. art.: 235-650](#)

Piastra terminale; tipo fissaggio a scatto;
spessore 1 mm; viola

1.2 Accessori opzionali

1.2.1 Boccola

1.2.1.1 Boccola



N. art.: 216-301

Boccola; Boccola per 0,25 mm² / AWG 24; isolato; stagnato elettricamente; giallo

N. art.: 216-321

Boccola; Boccola per 0,25 mm² / AWG 24; isolato; stagnato elettricamente; giallo

N. art.: 216-151

Boccola; Boccola per 0,25 mm² / AWG 24; non isolato; stagnato elettricamente

N. art.: 216-131

Boccola; Boccola per 0,25 mm² / AWG 24; non isolato; stagnato elettricamente; argento-colorato



N. art.: 216-132

Boccola; Boccola per 0,34 mm² / AWG 24; non isolato; stagnato elettricamente

N. art.: 216-152

Boccola; Boccola per 0,34 mm² / AWG 24; non isolato; stagnato elettricamente

N. art.: 216-302

Boccola; Boccola per 0,34mm²/22 AWG; isolato; stagnato elettricamente; turchese chiaro

N. art.: 216-322

Boccola; Boccola per 0,34mm²/22 AWG; isolato; stagnato elettricamente; turchese chiaro



N. art.: 216-101

Boccola; Boccola per 0,5 mm² / AWG 22; non isolato; stagnato elettricamente; argento-colorato

N. art.: 216-121

Boccola; Boccola per 0,5 mm² / AWG 22; non isolato; stagnato elettricamente; argento-colorato

N. art.: 216-201

Boccola; Boccola per 0,5mm²/20 AWG; isolato; stagnato elettricamente; bianco

N. art.: 216-221

Boccola; Boccola per 0,5mm²/20 AWG; isolato; stagnato elettricamente; bianco



N. art.: 216-241

Boccola; Boccola per 0,5mm²/20 AWG; isolato; stagnato elettricamente; rame elettrolitico; crimpato a tenuta di gas; sec. DIN 46228, parte 4/09.90; bianco

N. art.: 216-141

Boccola; Boccola per 0,5mm²/20 AWG; non isolato; stagnato elettricamente; rame elettrolitico; crimpato a tenuta di gas; sec. DIN 46228, parte 1/08.92

N. art.: 216-102

Boccola; Boccola per 0,75 mm² / AWG 20; non isolato; stagnato elettricamente; argento-colorato

N. art.: 216-122

Boccola; Boccola per 0,75 mm² / AWG 20; non isolato; stagnato elettricamente; argento-colorato



N. art.: 216-202

Boccola; Boccola per 0,75mm²/18 AWG; isolato; stagnato elettricamente; grigio

N. art.: 216-222

Boccola; Boccola per 0,75mm²/18 AWG; isolato; stagnato elettricamente; grigio

N. art.: 216-242

Boccola; Boccola per 0,75mm²/18 AWG; isolato; stagnato elettricamente; rame elettrolitico; crimpato a tenuta di gas; sec. DIN 46228, parte 4/09.90; grigio

N. art.: 216-262

Boccola; Boccola per 0,75mm²/18 AWG; isolato; stagnato elettricamente; rame elettrolitico; crimpato a tenuta di gas; sec. DIN 46228, parte 4/09.90; grigio



N. art.: 216-142

Boccola; Boccola per 0,75mm²/18 AWG; non isolato; stagnato elettricamente; rame elettrolitico; crimpato a tenuta di gas; sec. DIN 46228, parte 1/08.92

N. art.: 216-243

Boccola; Boccola per 1 mm² / AWG 18; isolato; stagnato elettricamente; rame elettrolitico; crimpato a tenuta di gas; sec. DIN 46228, parte 4/09.90; rosso

N. art.: 216-263

Boccola; Boccola per 1 mm² / AWG 18; isolato; stagnato elettricamente; rame elettrolitico; crimpato a tenuta di gas; sec. DIN 46228, parte 4/09.90; rosso

N. art.: 216-203

Boccola; Boccola per 1 mm² / AWG 18; isolato; stagnato elettricamente; rosso



N. art.: 216-223

Boccola; Boccola per 1 mm² / AWG 18; isolato; stagnato elettricamente; rosso

N. art.: 216-103

Boccola; Boccola per 1 mm² / AWG 18; non isolato; stagnato elettricamente

N. art.: 216-123

Boccola; Boccola per 1 mm² / AWG 18; non isolato; stagnato elettricamente; argento-colorato

N. art.: 216-143

Boccola; Boccola per 1 mm² / AWG 18; non isolato; stagnato elettricamente; rame elettrolitico; crimpato a tenuta di gas; sec. DIN 46228, parte 1/08.92

1.2.2 Marcatura

1.2.2.1 Striscia di marcatura



N. art.: 210-332/750-020

Strisce di marcatura; come un foglio DIN A4; MARCATO; 1-20 (80x); Altezza striscia di marcatura: 3 mm; Lunghezza striscia 182 mm; Marcatura orizzontale; Autoadesivo; bianco

N. art.: 210-332/762-020

Strisce di marcatura; come un foglio DIN A4; MARCATO; 1-20 (80x); Altezza striscia di marcatura: 3 mm; Lunghezza striscia 182 mm; Marcatura orizzontale; Autoadesivo; bianco

1.2.3 Utensile

1.2.3.1 Utensile



N. art.: 210-657

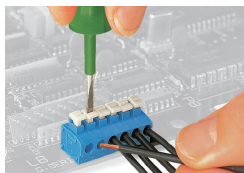
Utensile; Lama: 3,5 x 0,5 mm; con un corpo parzialmente isolato; corto; multicolore

N. art.: 210-720

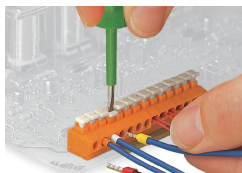
Utensile; Lama: 3,5 x 0,5 mm; con un corpo parzialmente isolato; multicolore

Note di installazione

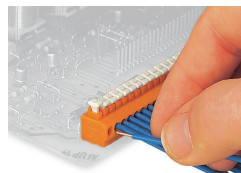
Connessione conduttore



Inserimento/rimozione dei conduttori flessibili mediante pulsante.

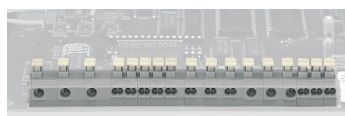
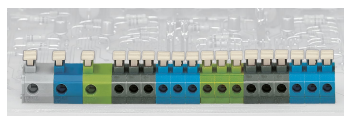


Inserire/rimuovere i conduttori flessibili con boccola tramite il pulsante.



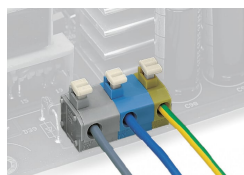
Inserimento dei conduttori rigidi con terminazione a spinta.

Installazione



Combinazione di morsetti per 1 e 2 conduttori con passo differente tra i pin.

Test



Esempio applicativo: morsettiera per cablaggio campo