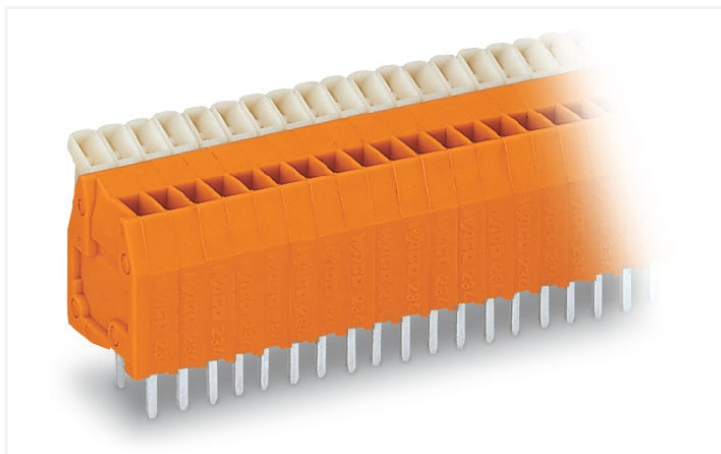


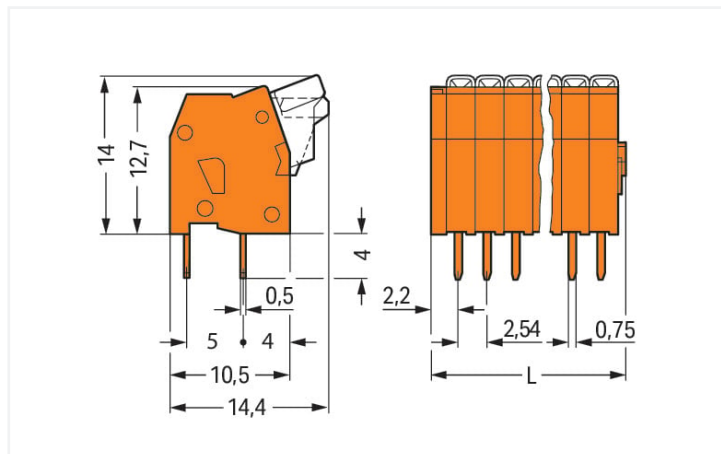
## Scheda dati | Codice articolo: 234-516

Morsetto per circuito stampato; pulsante; 0,5 mm<sup>2</sup>; Passo pin 2,54 mm; 16 poli; CAGE CLAMP®; 0,50 mm<sup>2</sup>; arancione

<https://www.wago.com/234-516>



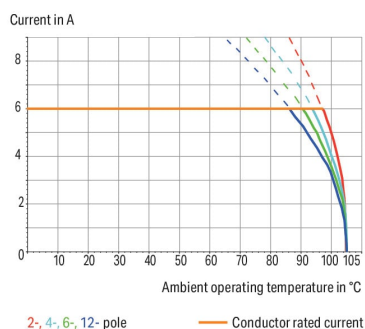
Colore: ■ arancione



Misure in mm

L = (pole no. x pin spacing) + 2.2 mm

Current-Carrying Capacity Curve  
Pin spacing: 2.5 mm / Conductor cross-section: 0.5 mm<sup>2</sup> "F-st"  
Based on: EN 60512-5-2 / Reduction factor: 1



- Morsettiere con CAGE CLAMP® azionato a pulsante
- Pin doppi a saldare per una elevata stabilità meccanica sul circuito stampato
- Ideali per il cablaggio sul campo grazie al facile azionamento a pulsante
- Lavorazione agevole e senza utensili

### Notes

Varianti:

Altri numeri di poli  
Altri colori  
Blocchi di connettori PCB colori misti  
Marcatura diretta  
Other versions (or variants) can be requested from WAGO Sales or configured at <https://configurator.wago.com/>.

### Electrical data

Valutazione per	IEC/EN 60664-1		
Overvoltage category	III	III	II
Pollution degree	3	2	2
Tensione nominale	63 V	160 V	320 V
Tensione impulsiva nominale	2,5 kV	2,5 kV	2,5 kV
Corrente nominale	6 A	6 A	6 A

Certificazioni secondo	UL 1059		
Use group	B	C	D
Tensione nominale	150 V	-	-
Corrente nominale	4 A	-	-

Certificazioni secondo	CSA		
	B	C	D
Use group	B	C	D
Tensione nominale	150 V	-	-
Corrente nominale	4 A	-	-

## Dati di connessione

Numero totale di punti di connessione	16	<b>Connessione 1</b>	
Numero totale di potenziali	16	Tecnica di connessione	CAGE CLAMP®
Numero tipi di connessione	1	Tipo azionamento	Pulsante
Numero di livelli	1	Conduttore rigido	0,08 ... 0,5 mm <sup>2</sup> / 28 ... 20 AWG
		Conduttore flessibile	0,08 ... 0,5 mm <sup>2</sup> / 28 ... 20 AWG
		Conduttore flessibile; con boccola isolata	0,25 mm <sup>2</sup>
		Conduttore flessibile; con boccola non isolata	0,25 mm <sup>2</sup>
		Lunghezza spelatura	5 ... 6 mm / 0.2 ... 0.24 pollici
		Direzione connessione conduttore verso circuito stampato	90 °
		N. poli	16

## Dati geometrici

Passo	2,54 mm / 0.1 pollici
Larghezza	42,84 mm / 1.687 pollici
Altezza	18 mm / 0.709 pollici
Altezza dal piano	14 mm / 0.551 pollici
Profondità	14,4 mm / 0.567 pollici
Lunghezza pin a saldare	4 mm
Dimensioni pin da saldare	0,5 x 0,75 mm
Diametro foro praticato con tolleranza	1,1 <sup>(+0,1)</sup> mm

## Contatto PCB

Contatto PCB	THT
Sistemazione pin a saldare	Sull'intera morsettiere (in linea)
Numero di pin a saldare per potenziale	2

## Dati dei materiali

Nota sui dati dei materiali	<a href="https://www.wago.com/us/material-specifications" href="_blank">Information on material specifications can be found here</a>
Colore	arancione
Gruppo materiale	I
Materiale isolante	Poliamide (PA66)
Classe di infiammabilità secondo UL 94	V0
Materiale molla morsetto	Acciaio per molla al cromo nichel (CrNi)
Materiale di contatto	Rame elettrolitico (E <sub>Cu</sub> )
Placcatura di contatto	Stagnato
Carico d'incendio	0.116 MJ
Peso	8,1 g

### Requisiti ambientali

Limite campo di temperatura	-60 ... +105 °C
-----------------------------	-----------------

### Dati commerciali

eCl@ss 10.0	27-44-04-01
eCl@ss 9.0	27-44-04-01
ETIM 8.0	EC002643
ETIM 7.0	EC002643
PU (SPU)	100 (25) pz.
Tipo imballaggio	Box
Paese d'origine	CH
GTIN	4044918652247
Numero tariffa doganale	85369010000

### Environmental Product Compliance

RoHS Compliance Status	Compliant, No Exemption
------------------------	-------------------------

### Approvazioni/certificati

#### Omologazioni generali



Certificazione	Standard	Nome del certificato
CCA DEKRA Certification B.V.	EN 60998	NTR NL 6946
CCA DEKRA Certification B.V.	EN 60998	2153951.01
CCA DEKRA Certification B.V.	EN 60947-7-4	NTR NL 7787
CSA DEKRA Certification B.V.	C22.2	1465035
KEMA/KEUR DEKRA Certification B.V.	EN 60947-7-4	71-111042
UL UL International Germany GmbH	UL 1059	E45172

#### Dichiarazioni di conformità e dichiarazioni del produttore

Certificazione	Standard	Nome del certificato
EU-Declaration of Conformity WAGO GmbH & Co. KG	-	-
UK-Declaration of Conformity WAGO GmbH & Co. KG	-	-

### Certificazioni per applicazioni nautiche



Certificazione	Standard	Nome del certificato
ABS American Bureau of Shipping	-	19-HG1869876-PDA
BV Bureau Veritas S.A.	IEC 60998	11915/D0 BV
DNV GL Det Norske Veritas, Germanischer Lloyd	-	TAE000016Z

### Download

#### Environmental Product Compliance

Compliance Search

Environmental Product  
Compliance 234-516



Documentation

Additional Information

Technical Section

03.04.2019

pdf

1949.09 KB



CAD/CAE-Data

CAD data

2D/3D Models 234-516



CAE data

EPLAN Data Portal  
234-516



ZUKEN Portal 234-516



1 Prodotti compatibili

1.1 Accessori opzionali

1.1.1 Boccola

1.1.1.1 Boccola



[N. art.: 216-301](#)

Boccola; Boccola per 0,25 mm<sup>2</sup> / AWG 24; isolato; stagnato elettricamente; giallo



[N. art.: 216-321](#)

Boccola; Boccola per 0,25 mm<sup>2</sup> / AWG 24; isolato; stagnato elettricamente; giallo



[N. art.: 216-151](#)

Boccola; Boccola per 0,25 mm<sup>2</sup> / AWG 24; non isolato; stagnato elettricamente



[N. art.: 216-131](#)

Boccola; Boccola per 0,25 mm<sup>2</sup> / AWG 24; non isolato; stagnato elettricamente; argento-colorato

1.1.2 Marcatura

1.1.2.1 Striscia di marcatura



[N. art.: 210-331/254-202](#)

Strisce di marcatura; come un foglio DIN A4; MARCATO; 1-16 (400x); Altezza striscia di marcatura 2,3 mm/0,091 poll; Lunghezza striscia 182 mm; Marcatura orizzontale; Autoadesivo; bianco



[N. art.: 210-331/254-207](#)

Strisce di marcatura; come un foglio DIN A4; MARCATO; 1-48 (100x); Altezza striscia di marcatura 2,3 mm/0,091 poll; Lunghezza striscia 182 mm; Marcatura orizzontale; Autoadesivo; bianco



[N. art.: 210-331/254-204](#)

Strisce di marcatura; come un foglio DIN A4; MARCATO; 17-32 (400x); Altezza striscia di marcatura 2,3 mm/0,091 poll; Lunghezza striscia 182 mm; Marcatura orizzontale; Autoadesivo; bianco



[N. art.: 210-331/254-206](#)

Strisce di marcatura; come un foglio DIN A4; MARCATO; 33-48 (400x); Altezza striscia di marcatura 2,3 mm/0,091 poll; Lunghezza striscia 182 mm; Marcatura orizzontale; Autoadesivo; bianco

1.1.3 Utensile

### 1.1.3.1 Utensile



**N. art.: 210-719**

Utensile; Lama: 2,5 x 0,4 mm; con un corpo parzialmente isolato

**N. art.: 210-648**

Utensile; Lama: 2,5 x 0,4 mm; con un corpo parzialmente isolato; angolato; corto

## Note di installazione

### Connessione conduttore



Inserimento/rimozione di un conduttore.

Sezione nominale: 0,5 mm<sup>2</sup> (20 AWG), 0,75 mm<sup>2</sup> (18 AWG) solo in ogni altra posizione

## Marcatura



Etichettatura mediante strisce di marcatura autoadesive o marcatura diretta in fabbrica.