

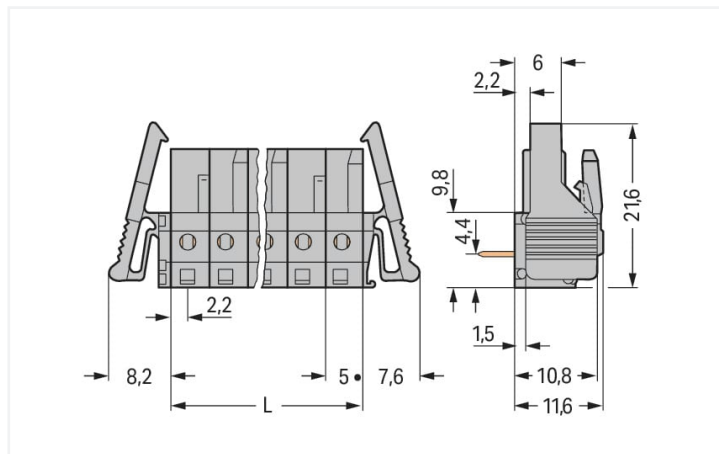
Scheda dati | Codice articolo: 232-241/039-000

Connettore femmina THT; angolato; Passo pin 5 mm; 11 poli; Leva di bloccaggio; Pin a saldare 0,6 x 1,0 mm; grigio

<https://www.wago.com/232-241/039-000>



Colore: ■ grigio

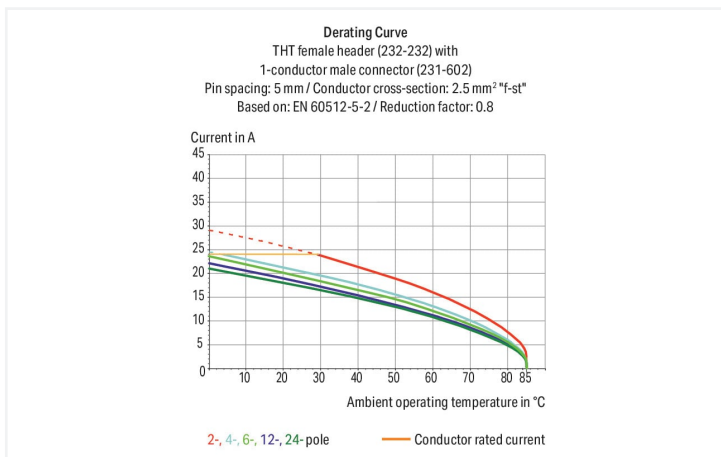


Misure in mm

L = pole no. x pin spacing

Distance to first solder pin: 2.2 mm

2- to 3-pole female connectors – one latch only



- Porte di test integrate per spine di test da 2 mm Ø
- Per connessioni "scheda-scheda" e "scheda-cavo"
- Uscite circuito stampato protette dal contatto
- Ingressi e uscite del circuito stampato facilmente identificabili
- Opzioni di codifica disponibili

Notes

Informazione di sicurezza

Il sistema di connessione multipla MCS – *MULTI CONNECTION SYSTEM* comprende connettori senza capacità di rottura in conformità con la norma DIN EN 61984. Se usati come previsto, questi connettori non devono essere connessi/disconnessi quando sotto tensione o sotto carico. La struttura del circuito dovrebbe garantire che i pin del connettore maschio, che possono essere toccati, non siano sotto tensione quando non sono accoppiati.

Varianti:

Altri numeri di poli
Proiezione del pin di 3,8 mm per connettori maschio con pin a saldare dritti
Superfici di contatto placcate oro o parzialmente placcate oro
Other versions (or variants) can be requested from WAGO Sales or configured at <https://configurator.wago.com/>.

Electrical data

| Valutazione per | IEC/EN 60664-1 | | |
|-----------------------------|----------------|-------|-------|
| Overvoltage category | III | III | II |
| Pollution degree | 3 | 2 | 2 |
| Tensione nominale | 320 V | 320 V | 630 V |
| Tensione impulsiva nominale | 4 kV | 4 kV | 4 kV |
| Corrente nominale | 12 A | 12 A | 12 A |

| Certificazioni secondo | UL 1059 | | |
|------------------------|---------|---|-------|
| Use group | B | C | D |
| Tensione nominale | 300 V | - | 300 V |
| Corrente nominale | 15 A | - | 10 A |

| Certificazioni secondo | UL 1977 |
|------------------------|---------|
| Tensione nominale | 600 V |
| Corrente nominale | 15 A |

| Certificazioni secondo | CSA | | |
|------------------------|-------|---|-------|
| Use group | B | C | D |
| Tensione nominale | 300 V | - | 300 V |
| Corrente nominale | 15 A | - | 10 A |

Dati di connessione

| | |
|-----------------------------|----|
| Numero totale di potenziali | 11 |
| Numero tipi di connessione | 1 |
| Numero di livelli | 1 |

| Connessione 1 | |
|---------------|----|
| N. poli | 11 |

Dati geometrici

| | |
|--|--------------------------|
| Passo | 5 mm / 0.197 pollici |
| Larghezza | 70,8 mm / 2.787 pollici |
| Altezza | 16,6 mm / 0.654 pollici |
| Altezza dal piano | 11,6 mm / 0.457 pollici |
| Profondità | 18,25 mm / 0.719 pollici |
| Lunghezza pin a saldare | 5 mm |
| Dimensioni pin da saldare | 0,6 x 1 mm |
| Diametro foro praticato con tolleranza | 1,3 ^(+0,1) mm |

Dati meccanici

| | |
|-------------------------|----|
| Codifica variabile | Si |
| Protezione antitorsione | Si |

Plug-in connection

| | |
|---|--------------------------|
| Tipo contatto (connettore a innesto) | Connettore femmina/presa |
| Connettore (tipo di connessione) | per circuito stampato |
| Protezione dall'inversione di polarità | No |
| Direzione accoppiamento sul circuito stampato | 0° |
| Bloccaggio della connessione a innesto | Leva di bloccaggio |

Contatto PCB

| | |
|--|---|
| Contatto PCB | THT |
| Sistemazione pin a saldare | Sull'intero connettore femmina (in linea) |
| Numero di pin a saldare per potenziale | 1 |

Dati dei materiali

| | |
|--|--|
| Nota sui dati dei materiali | Information on material specifications can be found here |
| Colore | grigio |
| Gruppo materiale | I |
| Materiale isolante | Poliamide (PA66) |
| Classe di infiammabilità secondo UL 94 | V0 |
| Materiale di contatto | Lega di rame |
| Placcatura di contatto | Stagnato |
| Carico d'incendio | 0.357 MJ |
| Peso | 11 g |

Requisiti ambientali

| | |
|-----------------------------|----------------|
| Limite campo di temperatura | -60 ... +85 °C |
| Temperatura di lavorazione | -35 ... +60 °C |

Dati commerciali

| | |
|-------------------------|---------------|
| eCl@ss 10.0 | 27-44-04-02 |
| eCl@ss 9.0 | 27-44-04-02 |
| ETIM 8.0 | EC002637 |
| ETIM 7.0 | EC002637 |
| PU (SPU) | 25 pz. |
| Tipo imballaggio | Box |
| Paese d'origine | DE |
| GTIN | 4050821689546 |
| Numero tariffa doganale | 85366990990 |

Environmental Product Compliance

| | |
|------------------------|-------------------------|
| RoHS Compliance Status | Compliant, No Exemption |
|------------------------|-------------------------|

Approvazioni/certificati

Omologazioni generali



| Certificazione | Standard | Nome del certificato |
|--------------------------------------|----------|----------------------|
| CSA DEKRA Certification B.V. | C22.2 | 1466354 |
| UL Underwriters Laboratories Inc. | UL 1059 | E45172 |
| UR Underwriters Laboratories Inc. | UL 1977 | E45171 |

Dichiarazioni di conformità e dichiarazioni del produttore



| Certificazione | Standard | Nome del certificato |
|-------------------------------|----------|----------------------|
| Railway WAGO GmbH & Co. KG | - | Railway Ready |

Certificazioni per applicazioni nautiche



| Certificazione | Standard | Nome del certificato |
|---|-----------|----------------------|
| ABS American Bureau of Ship- ping | - | 19-HG15869876-PDA |
| BV Bureau Veritas S.A. | IEC 60998 | 11915/D0 BV |
| DNV GL Det Norske Veritas, Ger- manischer Lloyd | - | TAE 000016Z |

Download

Environmental Product Compliance

| Compliance Search |
|--|
| Environmental Product Compliance 232-241/039-000 |

Documentation

| Additional Information | | | |
|------------------------|------------|-------------------|--|
| Technical Section | 03.04.2019 | pdf 1949.09 KB | |

CAD/CAE-Data

| CAD data |
|---------------------------------|
| 2D/3D Models 232-241/039-000 |

| CAE data |
|---------------------------------|
| ZUKEN Portal 232-241/039-000 |

1 Prodotti compatibili

1.1 Controparte di sistema

1.1.1 Connettore maschio/spina



N. art.: 231-611
 Connettore maschio per 1 conduttore;
 CAGE CLAMP®; 2,5 mm²; Passo pin 5 mm;
 11 poli; 2,50 mm²; grigio

1.2 Accessori opzionali

1.2.1 Test e misurazione

1.2.1.1 Accessori per test



N. art.: [231-661](#)

Spina di prova per connettori femmina; per passo di 5 mm e 5,08 mm; 2,50 mm²; grigio chiaro