

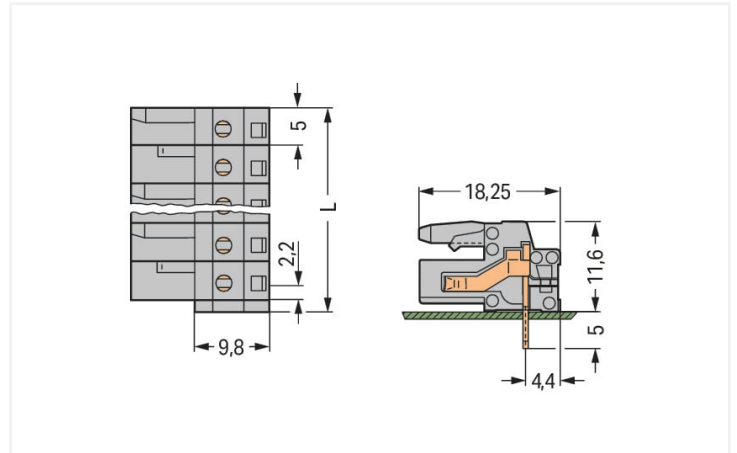
Scheda dati | Codice articolo: 232-233

Connettore femmina THT; angolato; Passo pin 5 mm; 3 poli; Pin a saldare 0,6 x 1,0 mm; grigio

<https://www.wago.com/232-233>



Colore: ■ grigio

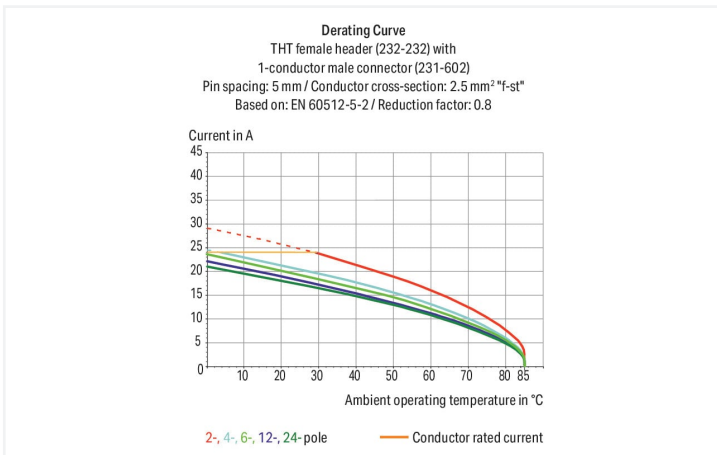


Misure in mm

$L = (\text{pole no.} \times \text{pin spacing}) + 1.5 \text{ mm}$

Distance to first solder pin: 2.2 mm

2- to 3-pole female connectors – one latch only



- Porte di test integrate per spine di test da 2 mm Ø
- Per connessioni "scheda-scheda" e "scheda-cavo"
- Uscite circuito stampato protette dal contatto
- Ingressi e uscite del circuito stampato facilmente identificabili
- Opzioni di codifica disponibili

Notes

Informazione di sicurezza

Il sistema di connessione multipla MCS – *MULTI CONNECTION SYSTEM* comprende connettori senza capacità di rottura in conformità con la norma DIN EN 61984. Se usati come previsto, questi connettori non devono essere connessi/disconnessi quando sotto tensione o sotto carico. La struttura del circuito dovrebbe garantire che i pin del connettore maschio, che possono essere toccati, non siano sotto tensione quando non sono accoppiati.

Varianti:

Altri numeri di poli

Proiezione del pin di 3,8 mm per connettori maschio con pin a saldare dritti

Superfici di contatto placcate oro o parzialmente placcate oro

Other versions (or variants) can be requested from WAGO Sales or configured at <https://configurator.wago.com/>.

Electrical data

Valutazione per	IEC/EN 60664-1		
Overvoltage category	III	III	II
Pollution degree	3	2	2
Tensione nominale	320 V	320 V	630 V
Tensione impulsiva nominale	4 kV	4 kV	4 kV
Corrente nominale	12 A	12 A	12 A

Certificazioni secondo	UL 1059		
Use group	B	C	D
Tensione nominale	300 V	-	300 V
Corrente nominale	15 A	-	10 A

Certificazioni secondo	UL 1977
Tensione nominale	600 V
Corrente nominale	15 A

Certificazioni secondo	CSA		
Use group	B	C	D
Tensione nominale	300 V	-	300 V
Corrente nominale	15 A	-	10 A

Dati di connessione

Numero totale di potenziali	3
Numero tipi di connessione	1
Numero di livelli	1

Connessione 1	
N. poli	3

Dati geometrici

Passo	5 mm / 0.197 pollici
Larghezza	16,5 mm / 0.65 pollici
Altezza	16,6 mm / 0.654 pollici
Altezza dal piano	11,6 mm / 0.457 pollici
Profondità	18,25 mm / 0.719 pollici
Lunghezza pin a saldare	5 mm
Dimensioni pin da saldare	0,6 x 1 mm
Diametro foro praticato con tolleranza	1,3 ^(+0,1) mm

Dati meccanici

Codifica variabile	Si
Protezione antitorsione	Si

Plug-in connection

Tipo contatto (connettore a innesto)	Connettore femmina/presa
Connettore (tipo di connessione)	per circuito stampato
Protezione dall'inversione di polarità	No
Direzione accoppiamento sul circuito stampato	0°

Contatto PCB

Contatto PCB	THT
Sistemazione pin a saldare	Sull'intero connettore femmina (in linea)
Numero di pin a saldare per potenziale	1

Dati dei materiali

Nota sui dati dei materiali	Information on material specifications can be found here
Colore	grigio
Gruppo materiale	I
Materiale isolante	Poliamide (PA66)
Classe di infiammabilità secondo UL 94	V0
Materiale di contatto	Lega di rame
Placcatura di contatto	Stagnato
Carico d'incendio	0.071 MJ
Peso	2,9 g

Requisiti ambientali

Limite campo di temperatura	-60 ... +85 °C
Temperatura di lavorazione	-35 ... +60 °C

Dati commerciali

eCl@ss 10.0	27-44-04-02
eCl@ss 9.0	27-44-04-02
ETIM 8.0	EC002637
ETIM 7.0	EC002637
PU (SPU)	100 pz.
Tipo imballaggio	Box
Paese d'origine	DE
GTIN	4044918579117
Numero tariffa doganale	85366990990

Environmental Product Compliance

RoHS Compliance Status	Compliant, No Exemption
------------------------	-------------------------

Download


Environmental Product Compliance


Compliance Search			
Environmental Product Compliance 232-233			

Documentation

Additional Information			
Technical Section	03.04.2019	pdf 1949.09 KB	

CAD/CAE-Data

CAD data
2D/3D Models 232-233 

CAE data
EPLAN Data Portal 232-233 
ZUKEN Portal 232-233 

1 Prodotti compatibili

1.1 Controparte di sistema

1.1.1 Connettore maschio/spina



N. art.: 231-603

Connettore maschio per 1 conduttore; CAGE CLAMP®; 2,5 mm²; Passo pin 5 mm; 3 poli; 2,50 mm²; grigio



N. art.: 231-603/019-000

Connettore maschio per 1 conduttore; CAGE CLAMP®; 2,5 mm²; Passo pin 5 mm; 3 poli; collare di fissaggio; 2,50 mm²; grigio



N. art.: 231-603/032-000

Connettore maschio per 1 conduttore; CAGE CLAMP®; 2,5 mm²; Passo pin 5 mm; 3 poli; Piastrina antistrappo; 2,50 mm²; grigio

1.2 Accessori opzionali

1.2.1 Test e misurazione

1.2.1.1 Accessori per test



N. art.: 231-661

Spina di prova per connettori femmina; per passo di 5 mm e 5,08 mm; 2,50 mm²; grigio chiaro