

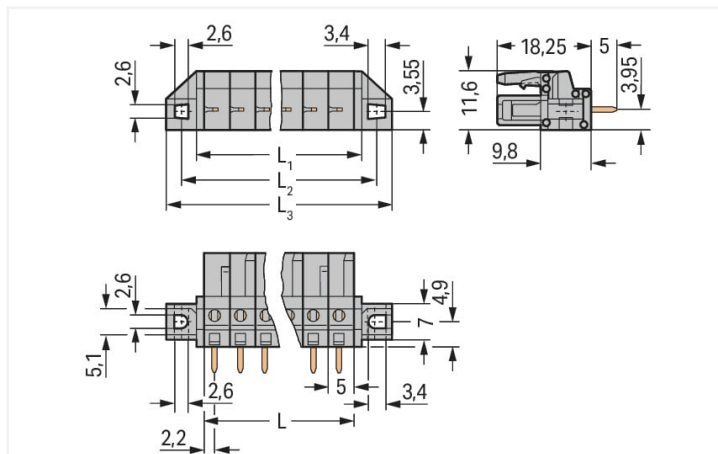
## Scheda dati | Codice articolo: 232-154/031-000

Connettore femmina THT; dritto; Passo pin 5 mm; 24 poli; collare di fissaggio; Pin a saldare 0,6 x 1,0 mm; grigio

<https://www.wago.com/232-154/031-000>



Colore: ■ grigio



Misure in mm

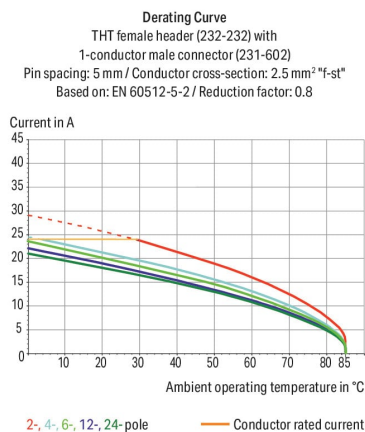
L = pole no. x pin spacing

L1 = L + 3 mm

L2 = L + 8.8 mm

L3 = L + 14.8 mm

2- to 3-pole female connectors – one latch only



- Porte di test integrate per spine di test da 2 mm Ø
- Per connessioni "scheda-scheda" e "scheda-cavo"
- Uscite circuito stampato protette dal contatto
- Ingressi e uscite del circuito stampato facilmente identificabili
- Opzioni di codifica disponibili

### Notes

Informazione di sicurezza

Il sistema di connessione multipla MCS – MULTI CONNECTION SYSTEM comprende connettori senza capacità di rottura in conformità con la norma DIN EN 61984. Se usati come previsto, questi connettori non devono essere connessi/disconnessi quando sotto tensione o sotto carico. La struttura del circuito dovrebbe garantire che i pin del connettore maschio, che possono essere toccati, non siano sotto tensione quando non sono accoppiati.

Varianti:

Altri numeri di poli  
Proiezione del pin di 3,8 mm per connettori maschio con pin a saldare dritti  
Superfici di contatto placcate oro o parzialmente placcate oro  
Other versions (or variants) can be requested from WAGO Sales or configured at <https://configurator.wago.com/>.

### Electrical data

Valutazione per	IEC/EN 60664-1		
Overvoltage category	III	III	II
Pollution degree	3	2	2
Tensione nominale	320 V	320 V	630 V
Tensione impulsiva nominale	4 kV	4 kV	4 kV
Corrente nominale	12 A	12 A	12 A

Certificazioni secondo	UL 1059		
Use group	B	C	D
Tensione nominale	300 V	-	300 V
Corrente nominale	15 A	-	10 A

Certificazioni secondo	UL 1977
Tensione nominale	600 V
Corrente nominale	15 A

Certificazioni secondo	CSA		
Use group	B	C	D
Tensione nominale	300 V	-	300 V
Corrente nominale	15 A	-	10 A

### Dati di connessione

Numero totale di potenziali	24
Numero tipi di connessione	1
Numero di livelli	1

Connessione 1	
N. poli	24

### Dati geometrici

Passo	5 mm / 0.197 pollici
Larghezza	134,8 mm / 5.307 pollici
Altezza	23,25 mm / 0.915 pollici
Altezza dal piano	18,25 mm / 0.719 pollici
Profondità	11,6 mm / 0.457 pollici
Lunghezza pin a saldare	5 mm
Dimensioni pin da saldare	0,6 x 1 mm
Diametro foro praticato con tolleranza	1,3 <sup>(+0,1)</sup> mm

### Dati meccanici

Codifica variabile	Si
Tipo montaggio	Flangia di montaggio Montaggio passante Montaggio su lamiera
Protezione antitorsione	Si

### Plug-in connection

Tipo contatto (connettore a innesto)	Connettore femmina/presa
Connettore (tipo di connessione)	per circuito stampato
Protezione dall'inversione di polarità	No
Direzione accoppiamento sul circuito stampato	90 °

### Contatto PCB

Contatto PCB	THT
Sistemazione pin a saldare	Sull'intero connettore femmina (in linea)
Numero di pin a saldare per potenziale	1

### Dati dei materiali

Nota sui dati dei materiali	<a href="https://www.wago.com/us/material-specifications" href="_blank">Information on material specifications can be found here</a>
Colore	grigio
Gruppo materiale	I
Materiale isolante	Poliamide (PA66)
Classe di infiammabilità secondo UL 94	V0
Materiale di contatto	Lega di rame
Placcatura di contatto	Stagnato
Carico d'incendio	0.535 MJ
Peso	22,7 g

### Requisiti ambientali

Limite campo di temperatura	-60 ... +85 °C
Temperatura di lavorazione	-35 ... +60 °C

### Dati commerciali

eCl@ss 10.0	27-44-04-02
eCl@ss 9.0	27-44-04-02
ETIM 8.0	EC002637
ETIM 7.0	EC002637
PU (SPU)	10 pz.
Tipo imballaggio	Box
Paese d'origine	DE
GTIN	4044918623698
Numero tariffa doganale	85366990990

### Environmental Product Compliance

RoHS Compliance Status	Compliant, No Exemption
------------------------	-------------------------

### Approvazioni/certificati

#### Omologazioni generali



Certificazione	Standard	Nome del certificato
UR Underwriters Laboratories Inc.	UL 1977	E45171

#### Dichiarazioni di conformità e dichiarazioni del produttore



Certificazione	Standard	Nome del certificato
Railway WAGO GmbH & Co. KG	-	Railway Ready

### Certificazioni per applicazioni nautiche



Certificazione	Standard	Nome del certificato
ABS American Bureau of Shipping	-	19-HG15869876-PDA
BV Bureau Veritas S.A.	IEC 60998	11915/D0 BV

## Download

### Environmental Product Compliance

#### Compliance Search

Environmental Product  
Compliance  
232-154/031-000



## Documentation

### Additional Information

Technical Section

03.04.2019

pdf

1949.09 KB



## CAD/CAE-Data

### CAD data

2D/3D Models  
232-154/031-000



### CAE data

EPLAN Data Portal  
232-154/031-000



ZUKEN Portal  
232-154/031-000



## 1 Prodotti compatibili

### 1.1 Controparte di sistema

#### 1.1.1 Connettore maschio/spina



#### [N. art.: 231-624](#)

Connettore maschio per 1 conduttore;  
CAGE CLAMP®; 2,5 mm²; Passo pin 5 mm;  
24 poli; 2,50 mm²; grigio

## 1.2 Accessori opzionali

### 1.2.1 Montaggio

#### 1.2.1.1 Accessori di montaggio



#### [N. art.: 209-147](#)

Vite autofilettante



#### [N. art.: 231-194](#)

Vite autofilettante; B 2,2x13, foro di fis-  
saggio Ø 1,8 mm



#### [N. art.: 231-295](#)

Vite con dado



#### [N. art.: 231-195](#)

Vite con dado; M2x12; per elemento di fis-  
saggio

## 1.2.2 Test e misurazione

### 1.2.2.1 Accessori per test



**N. art.: 231-661**

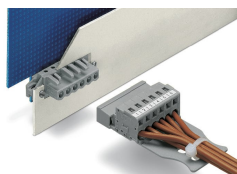
Spina di prova per connettori femmina; per passo di 5 mm e 5,08 mm; 2,50 mm<sup>2</sup>; grigio chiaro

**N. art.: 210-136**

Spina di prova; Ø 2 mm; con cavo di 500 mm; rosso

## Note di installazione

### Applicazione



L'innovativo design della flangia offre opzioni di montaggio su pannello standard o varie configurazioni di montaggio passaparete. A seconda del tipo di applicazione e di flangia, i connettori femmina possono essere utilizzati per applicazioni di montaggio passaparete o a filo.