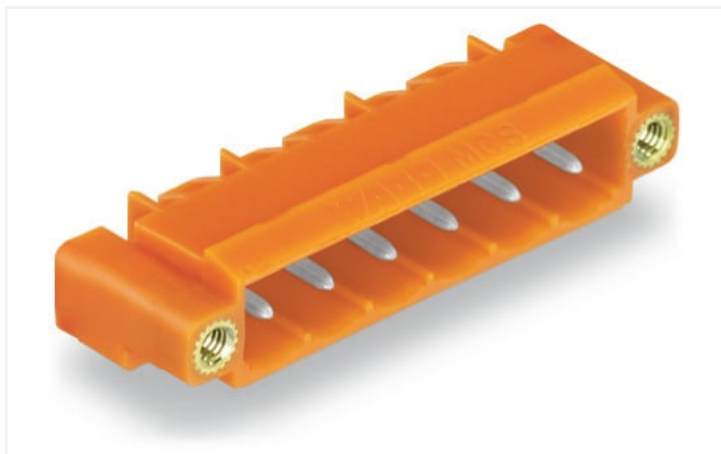


## Scheda dati | Codice articolo: 231-575/108-000

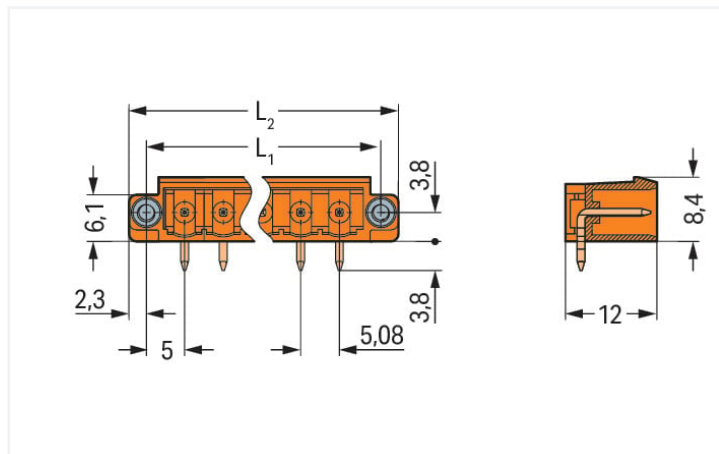
Connettore maschio THT; Pin a saldare 1,2 x 1,2 mm; angolato; Flangia filettata; Passo pin 5,08 mm; 15 poli; arancione

<https://www.wago.com/231-575/108-000>



Colore: ■ arancione

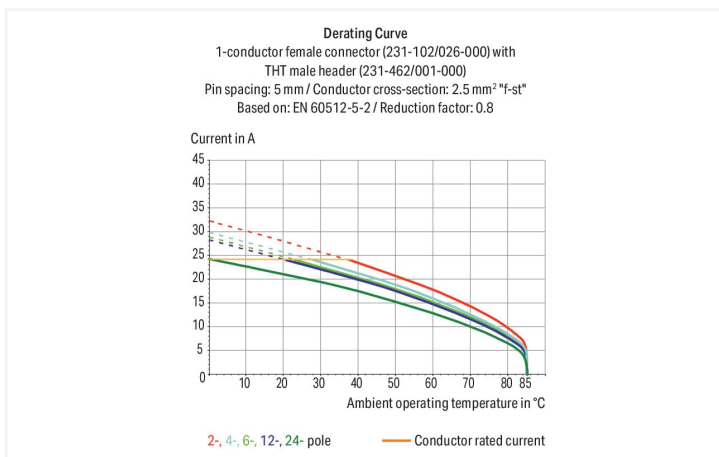
Simile all'illustrazione



Misure in mm

$L1 = (\text{pole no.} \times \text{pin spacing}) + 5.4 \text{ mm}$

$L2 = (\text{pole no.} \times \text{pin spacing}) + 10 \text{ mm}$



- La versione con pin innestabili a pressione press-in permette una connessione senza saldatura sul circuito stampato
- Protetto al 100% contro l'inversione di polarità
- Opzioni di codifica disponibili

### Notes

Informazione di sicurezza

Il sistema di connessione multipla MCS – *MULTI CONNECTION SYSTEM* comprende connettori senza capacità di rottura in conformità con la norma DIN EN 61984. Se usati come previsto, questi connettori non devono essere connessi/disconnessi quando sotto tensione o sotto carico. La struttura del circuito dovrebbe garantire che i pin del connettore maschio, che possono essere toccati, non siano sotto tensione quando non sono accoppiati.

Varianti:

Altri numeri di poli  
Proiezione del pin di 3,8 mm per connettori maschio con pin a saldare dritti  
Superfici di contatto placcate oro o parzialmente placcate oro  
Other versions (or variants) can be requested from WAGO Sales or configured at <https://configurator.wago.com/>.

### Electrical data

Valutazione per	IEC/EN 60664-1		
Overvoltage category	III	III	II
Pollution degree	3	2	2
Tensione nominale	250 V	320 V	630 V
Tensione impulsiva nominale	4 kV	4 kV	4 kV
Corrente nominale	16 A	16 A	16 A

Certificazioni secondo	UL 1059		
Use group	B	C	D
Tensione nominale	300 V	-	300 V
Corrente nominale	15 A	-	10 A

Certificazioni secondo	UL 1977
Tensione nominale	600 V
Corrente nominale	15 A

Certificazioni secondo	CSA		
Use group	B	C	D
Tensione nominale	300 V	-	300 V
Corrente nominale	15 A	-	10 A

### Dati di connessione

Numero totale di potenziali	15
Numero tipi di connessione	1
Numero di livelli	1

Connessione 1	
N. poli	15

### Dati geometrici

Passo	5,08 mm / 0.2 pollici
Larghezza	86,2 mm / 3.394 pollici
Altezza	12,2 mm / 0.48 pollici
Altezza dal piano	8,4 mm / 0.331 pollici
Profondità	12 mm / 0.472 pollici
Lunghezza pin a saldare	3,8 mm
Dimensioni pin da saldare	1,2 x 1,2 mm
Diametro foro praticato con tolleranza	1,7 <sup>(+0,1)</sup> mm

### Dati meccanici

Codifica variabile	Si
Protezione antitorsione	Si

### Plug-in connection

Tipo contatto (connettore a innesto)	Connettore maschio/spina
Connettore (tipo di connessione)	per circuito stampato
Protezione dall'inversione di polarità	No
Direzione accoppiamento sul circuito stampato	0°
Bloccaggio della connessione a innesto	Flangia filettata

### Contatto PCB

Contatto PCB	THT
Sistemazione pin a saldare	Sull'intero connettore maschio (in linea)
Numero di pin a saldare per potenziale	1

### Dati dei materiali

Nota sui dati dei materiali	<a href="https://www.wago.com/us/material-specifications" href="_blank">Information on material specifications can be found here</a>
Colore	arancione
Gruppo materiale	I
Materiale isolante	Poliamide (PA66)
Classe di infiammabilità secondo UL 94	V0
Materiale di contatto	Rame elettrolitico (E <sub>Cu</sub> )
Placcatura di contatto	Stagnato
Carico d'incendio	0.099 MJ
Peso	6,5 g

### Requisiti ambientali

Limite campo di temperatura	-60 ... +100 °C
Temperatura di lavorazione	-35 ... +60 °C

### Dati commerciali

eCl@ss 10.0	27-44-04-02
eCl@ss 9.0	27-44-04-02
ETIM 8.0	EC002637
ETIM 7.0	EC002637
PU (SPU)	50 pz.
Tipo imballaggio	Box
Paese d'origine	PL
GTIN	4045454845506
Numero tariffa doganale	85366930000

### Environmental Product Compliance

CAS-No.	7439-92-1
REACH Candidate List Substance	Lead
RoHS Compliance Status	Compliant,With Exemption
RoHS Exemption	6(c)
SCIP notification number (Austria)	6f9e7e77-516c-4103-b4b4-8433abab658a
SCIP notification number (Belgium)	e29b0c79-25db-467b-9051-36fe821471b2
SCIP notification number (Bulgaria)	9037c685-3388-494a-9a21-27cdb99589b0
SCIP notification number (Czech Republic)	f4a508fd-151e-4735-a49a-3176eaab088a
SCIP notification number (Denmark)	0f00ed62-3c3a-4eb9-adfa-c74fab474090
SCIP notification number (Finland)	3f485886-fd54-48ba-b116-112ffe97ee35
SCIP notification number (France)	67346801-5536-403e-8258-ac4d73902411
SCIP notification number (Germany)	675e054e-373b-4cc9-9150-1f382ea0ca8f
SCIP notification number (Hungary)	42eedbbe-4c59-4dbc-8070-c149079b11b6
SCIP notification number (Italy)	f4df12e6-7ae0-461d-b336-38cfc5cf39a6
SCIP notification number (Netherlands)	a0d2ff49-c245-431f-9481-1093a6288e2c
SCIP notification number (Poland)	9df60584-7702-4189-a266-91ffaf069795
SCIP notification number (Romania)	98d1f421-103a-40ff-8e54-714a126bd90b
SCIP notification number (Sweden)	5a2bd82f-bdd5-4686-9f40-82396fe8cd53

### Approvazioni/certificati

Omologazioni generali



Certificazione	Standard	Nome del certificato
CB DEKRA Certification B.V.	IEC 61984	NL-39756/A1
CSA DEKRA Certification B.V.	C22.2	1466354
KEMA/KEUR DEKRA Certification B.V.	EN 61984	71-121453
UR Underwriters Laboratories Inc.	UL 1059	E45172

Dichiarazioni di conformità e dichiarazioni del produttore



Certificazione	Standard	Nome del certificato
Railway WAGO GmbH & Co. KG	-	Railway Ready

Certificazioni per applicazioni nautiche



Certificazione	Standard	Nome del certificato
BV Bureau Veritas S.A.	IEC 60998	11915/D0 BV

Download

Environmental Product Compliance

Compliance Search

Environmental Product Compliance  
231-575/108-000



Documentation

Additional Information

Technical Section

03.04.2019

pdf  
1949.09 KB



CAD/CAE-Data

CAD data

2D/3D Models  
231-575/108-000



CAE data

ZUKEN Portal  
231-575/108-000



1 Prodotti compatibili

1.1 Controparte di sistema

### 1.1.1 Connettore femmina/presa



**N. art.: 231-315/107-000**

Spina femmina per 1 conduttore; CAGE CLAMP®; 2,5 mm<sup>2</sup>; Passo pin 5,08 mm; 15 poli; Flangia a vite; 2,50 mm<sup>2</sup>; arancione

### 1.2 Accessori opzionali

#### 1.2.1 Codifica

##### 1.2.1.1 Codifica



**N. art.: 231-129**

Elemento di codifica; tipo con inserimento a scatto; grigio chiaro

##### 1.2.1.2 Piastra intermedia

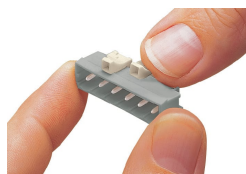


**N. art.: 231-500**

Elemento cieco; per formazione di gruppi; grigio chiaro

### Note di installazione

#### Codifica



Codifica di un connettore maschio: le spine di codifica vengono innestate.