

Scheda dati | Codice articolo: 231-337/108-000

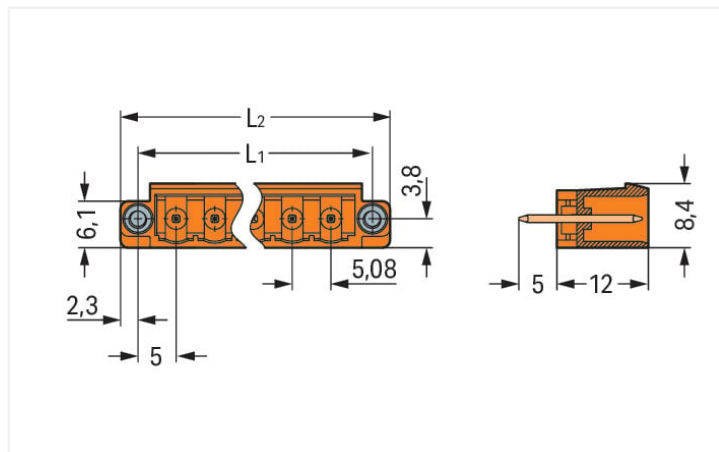
Connettore maschio THT; Pin a saldare 1,0 x 1,0 mm; dritto; Flangia filettata; Passo pin 5,08 mm; 7 poli; arancione

<https://www.wago.com/231-337/108-000>



Colore: ■ arancione

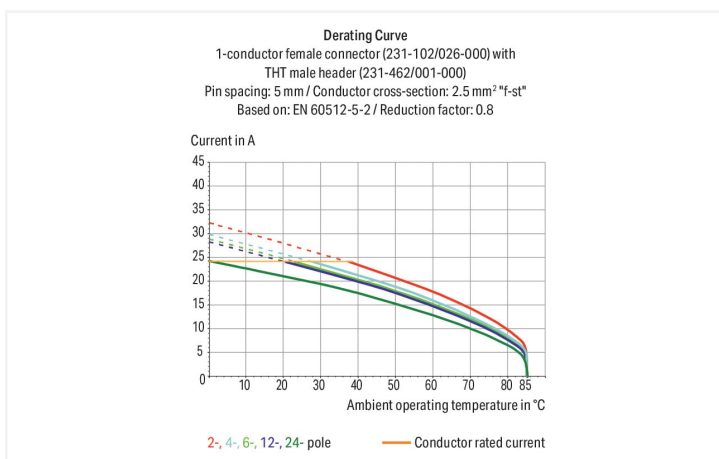
Simile all'illustrazione



Misure in mm

$L1 = (\text{pole no.} \times \text{pin spacing}) + 5.4 \text{ mm}$

$L2 = (\text{pole no.} \times \text{pin spacing}) + 10 \text{ mm}$



- La versione con pin innestabili a pressione press-in permette una connessione senza saldatura sul circuito stampato
- Opzioni di codifica disponibili

Notes

Informazione di sicurezza

Il sistema di connessione multipla *MCS – MULTI CONNECTION SYSTEM* comprende connettori senza capacità di rottura in conformità con la norma DIN EN 61984. Se usati come previsto, questi connettori non devono essere connessi/disconnessi quando sotto tensione o sotto carico. La struttura del circuito dovrebbe garantire che i pin del connettore maschio, che possono essere toccati, non siano sotto tensione quando non sono accoppiati.

Varianti:

Altri numeri di poli
Proiezione del pin di 3,8 mm per connettori maschio con pin a saldare dritti
Superfici di contatto placcate oro o parzialmente placcate oro
Other versions (or variants) can be requested from WAGO Sales or configured at <https://configurator.wago.com/>.

Electrical data

Valutazione per	IEC/EN 60664-1		
Overvoltage category	III	III	II
Pollution degree	3	2	2
Tensione nominale	320 V	320 V	630 V
Tensione impulsiva nominale	4 kV	4 kV	4 kV
Corrente nominale	12 A	12 A	12 A

Certificazioni secondo	UL 1059		
Use group	B	C	D
Tensione nominale	300 V	-	300 V
Corrente nominale	10 A	-	10 A

Certificazioni secondo	UL 1977
Tensione nominale	600 V
Corrente nominale	10 A

Certificazioni secondo	CSA		
Use group	B	C	D
Tensione nominale	300 V	-	300 V
Corrente nominale	10 A	-	10 A

Dati di connessione

Numero totale di potenziali	7
Numero tipi di connessione	1
Numero di livelli	1

Connessione 1	
N. poli	7

Dati geometrici

Passo	5,08 mm / 0.2 pollici
Larghezza	45,56 mm / 1.794 pollici
Altezza	17 mm / 0.669 pollici
Altezza dal piano	12 mm / 0.472 pollici
Profondità	8,4 mm / 0.331 pollici
Lunghezza pin a saldare	5 mm
Dimensioni pin da saldare	1 x 1 mm
Diametro foro praticato con tolleranza	1,4 (+0,1) mm

Dati meccanici

Codifica variabile	Si
Protezione antitorsione	Si

Plug-in connection

Tipo contatto (connettore a innesto)	Connettore maschio/spina
Connettore (tipo di connessione)	per circuito stampato
Protezione dall'inversione di polarità	No
Direzione accoppiamento sul circuito stampato	90 °
Bloccaggio della connessione a innesto	Flangia filettata

Contatto PCB

Contatto PCB	THT
Sistemazione pin a saldare	Sull'intero connettore maschio (in linea)
Numero di pin a saldare per potenziale	1

Dati dei materiali

Nota sui dati dei materiali	Information on material specifications can be found here
Colore	arancione
Gruppo materiale	I
Materiale isolante	Poliamide (PA66)
Classe di infiammabilità secondo UL 94	V0
Materiale di contatto	Rame elettrolitico (E _{Cu})
Placcatura di contatto	Stagnato
Carico d'incendio	0.053 MJ
Peso	3 g

Requisiti ambientali

Limite campo di temperatura	-60 ... +100 °C
Temperatura di lavorazione	-35 ... +60 °C

Dati commerciali

eCl@ss 10.0	27-44-04-02
eCl@ss 9.0	27-44-04-02
ETIM 8.0	EC002637
ETIM 7.0	EC002637
PU (SPU)	100 pz.
Tipo imballaggio	Box
Paese d'origine	PL
GTIN	4050821868736
Numero tariffa doganale	85366930000

Environmental Product Compliance

CAS-No.	7439-92-1
REACH Candidate List Substance	Lead
RoHS Compliance Status	Compliant,With Exemption
RoHS Exemption	6(c)
SCIP notification number (Austria)	8b40cdae-2b8b-4576-b070-29e2d37f5184
SCIP notification number (Belgium)	0da5530b-3cfc-4560-a98a-6d31f811f850
SCIP notification number (Bulgaria)	9550bd53-bb07-4719-b66a-ae9a52ba4c41
SCIP notification number (Czech Republic)	9fc1b98b-f418-4aa5-a26e-ba9524ddb36f
SCIP notification number (Denmark)	fca8439c-3d61-41ff-ba69-9784f630c524
SCIP notification number (Finland)	79f204ce-a2d2-4e2b-944c-05920556a1f2
SCIP notification number (France)	69f6da53-725d-4f6a-a009-5f6ba559c4d8
SCIP notification number (Germany)	d9167275-65f4-49f1-af9d-b7c10755c14c
SCIP notification number (Hungary)	d07eb115-254e-498a-9128-98dcf737f4cb
SCIP notification number (Italy)	ebf3fd08-11ea-46d1-a7d2-0815afc38eb3
SCIP notification number (Netherlands)	1898cb63-858a-4422-91ee-ae4e4421c948
SCIP notification number (Poland)	2c3a48c7-f3dc-45d5-9247-15281623dda5
SCIP notification number (Romania)	f56b109d-ad8c-451d-b4c5-f4f56a09e709
SCIP notification number (Sweden)	f5371083-c7cb-4aae-8553-e3b09c531e9e

Approvazioni/certificati

Omologazioni generali



Certificazione	Standard	Nome del certificato
CB DEKRA Certification B.V.	IEC 61984	NL-39756/A1
CSA DEKRA Certification B.V.	C22.2	1466354
KEMA/KEUR DEKRA Certification B.V.	EN 61984	71-121453
UL UL International Germany GmbH	UL 1977	E45171
UR Underwriters Laboratories Inc.	UL 1059	E45172

Dichiarazioni di conformità e dichiarazioni del produttore



Certificazione	Standard	Nome del certificato
Railway WAGO GmbH & Co. KG	-	Railway Ready

Download

Environmental Product Compliance

Compliance Search	
Environmental Product Compliance 231-337/108-000	↓

Documentation

Additional Information			
Technical Section	03.04.2019	pdf 1949.09 KB	↓

CAD/CAE-Data

CAD data	
2D/3D Models 231-337/108-000	↓

CAE data	
EPLAN Data Portal 231-337/108-000	↓
ZUKEN Portal 231-337/108-000	↓

1 Prodotti compatibili

1.1 Controparte di sistema

1.1.1 Connettore femmina/presa



N. art.: 231-2307/107-000

Connettore femmina per 2 conduttori; Push-in CAGE CLAMP®; 2,5 mm²; Passo pin 5,08 mm; 7 poli; Flangia a vite; 2,50 mm²; arancione



N. art.: 231-307/107-000

Spina femmina per 1 conduttore; CAGE CLAMP®; 2,5 mm²; Passo pin 5,08 mm; 7 poli; Flangia a vite; 2,50 mm²; arancione



N. art.: 2231-307/107-000

Spina femmina per 1 conduttore; pulsante; Push-in CAGE CLAMP®; 2,5 mm²; Passo pin 5,08 mm; 7 poli; Flangia a vite; 2,50 mm²; arancione

1.2 Accessori opzionali

1.2.1 Codifica

1.2.1.1 Codifica



N. art.: 231-129

Elemento di codifica; tipo con inserimento a scatto; grigio chiaro

1.2.1.2 Piastra intermedia

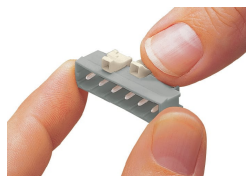


N. art.: 231-500

Elemento cieco; per formazione di gruppi; grigio chiaro

Note di installazione

Codifica



Codifica di un connettore maschio: le spine di codifica vengono innestate.