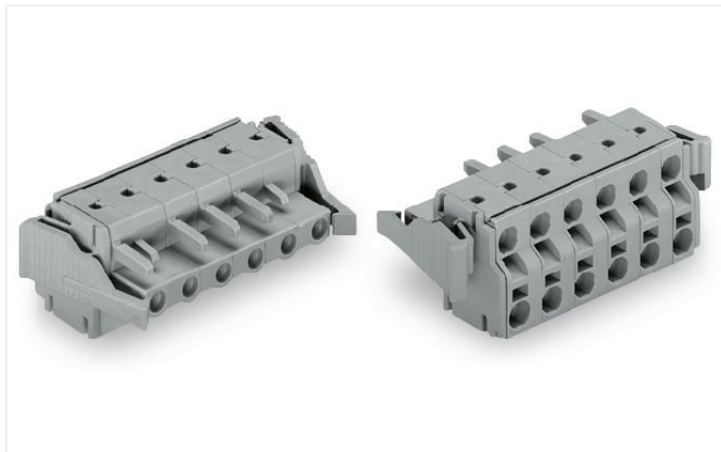


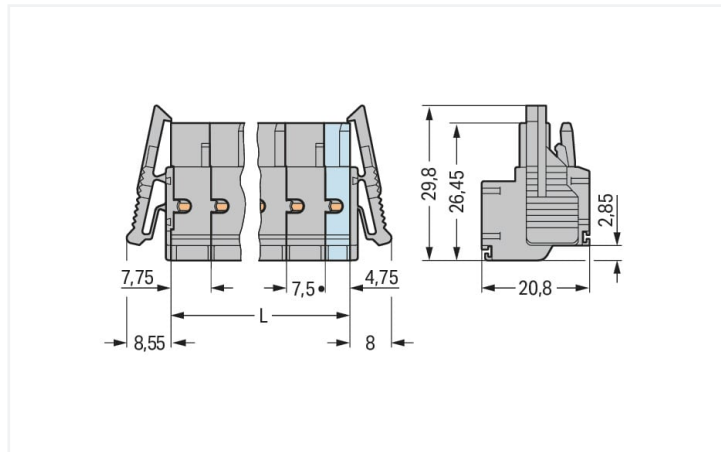
## Scheda dati | Codice articolo: 231-2206/037-000

Connettore femmina per 2 conduttori; Push-in CAGE CLAMP®; 2,5 mm<sup>2</sup>; Passo pin 7,5 mm; 6 poli; Leve di bloccaggio laterali; 2,50 mm<sup>2</sup>; grigio

<https://www.wago.com/231-2206/037-000>



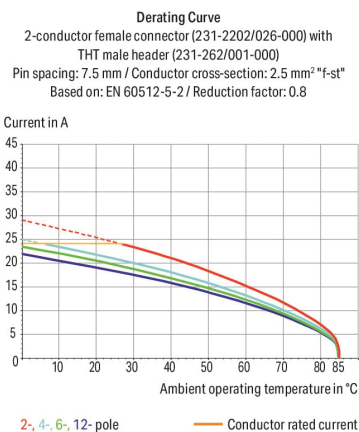
Colore: ■ grigio



Misure in mm

$L = (\text{pole no.} - 2) \times \text{pin spacing} + 12.5 \text{ mm}$

2- to 3-pole female connectors – one latch only



- Connessione universale per tutti i tipi di conduttore
- Il design consente un utilizzo agevole che non richiede l'utilizzo di utensili speciali
- Possibilità di cablaggio anche se accoppiato
- Connessione semplice a innesto diretto dei conduttori rigidi e semirigidi con boccia crimpata
- Porte per test integrate per l'esecuzione del test in parallelo all'ingresso del conduttore
- Opzioni di codifica disponibili

### Notes

Informazione di sicurezza

Il sistema di connessione multipla *MCS – MULTI CONNECTION SYSTEM* comprende connettori senza capacità di rottura in conformità con la norma DIN EN 61984. Se usati come previsto, questi connettori non devono essere connessi/disconnessi quando sotto tensione o sotto carico. La struttura del circuito dovrebbe garantire che i pin del connettore maschio, che possono essere toccati, non siano sotto tensione quando non sono accoppiati.

Varianti:

Superfici di contatto placcate oro o parzialmente placcate oro  
Other versions (or variants) can be requested from WAGO Sales or configured at <https://configurator.wago.com/>.

### Electrical data

Valutazione per	IEC/EN 60664-1		
Overvoltage category	III	III	II
Pollution degree	3	2	2
Tensione nominale	500 V	630 V	1000 V
Tensione impulsiva nominale	6 kV	6 kV	6 kV
Corrente nominale	16 A	16 A	16 A

Certificazioni secondo	UL 1059		
Use group	B	C	D
Tensione nominale	300 V	-	300 V
Corrente nominale	20 A	-	10 A

Certificazioni secondo	UL 1977
Tensione nominale	600 V
Corrente nominale	20 A

Certificazioni secondo	CSA		
Use group	B	C	D
Tensione nominale	300 V	-	300 V
Corrente nominale	15 A	-	10 A

### Dati di connessione

Numero totale di punti di connessione	12
Numero totale di potenziali	6
Numero tipi di connessione	1
Numero di livelli	1

### Connessione 1

Tecnica di connessione	Push-in CAGE CLAMP®
Tipo azionamento	Utensile
Direzione azionamento 1	Azionamento parallelo rispetto all'ingresso del conduttore
Conduttore rigido	0,2 ... 2,5 mm <sup>2</sup> / 24 ... 12 AWG
Conduttore flessibile	0,2 ... 2,5 mm <sup>2</sup> / 24 ... 12 AWG
Conduttore flessibile; con boccola isolata	0,25 ... 1,5 mm <sup>2</sup>
Conduttore flessibile; con boccola non isolata	0,25 ... 2,5 mm <sup>2</sup>
Lunghezza spelatura	9 ... 10 mm / 0.35 ... 0.39 pollici
N. poli	6
Direzione entrata conduttore per direzione di accoppiamento	0°

### Dati geometrici

Passo	7,5 mm / 0.295 pollici
Larghezza	59,05 mm / 2.325 pollici
Altezza	20,8 mm / 0.819 pollici
Profondità	29,8 mm / 1.173 pollici

### Dati meccanici

Codifica variabile	Sì
Protezione antitorsione	Sì

### Plug-in connection

Tipo contatto (connettore a innesto)	Connettore femmina/presa per conduttore
Connettore (tipo di connessione)	
Protezione dall'inversione di polarità	No
Bloccaggio della connessione a innesto	Leva di bloccaggio

### Dati dei materiali

Nota sui dati dei materiali	<a href="https://www.wago.com/us/material-specifications" href="_blank">Information on material specifications can be found here</a>
Colore	grigio
Gruppo materiale	I
Materiale isolante	Poliamide (PA66)
Classe di infiammabilità secondo UL 94	V0
Materiale molla morsetto	Acciaio per molla al cromo nichel (CrNi)
Materiale di contatto	Lega di rame
Placcatura di contatto	Stagnato
Carico d'incendio	0.433 MJ
Peso	18 g

### Requisiti ambientali

Limite campo di temperatura	-60 ... +85 °C
Temperatura di lavorazione	-35 ... +60 °C

### Dati commerciali

eCl@ss 10.0	27-44-03-09
eCl@ss 9.0	27-44-03-09
ETIM 8.0	EC002638
ETIM 7.0	EC002638
PU (SPU)	25 pz.
Tipo imballaggio	Box
Paese d'origine	PL
GTIN	4044918563789
Numero tariffa doganale	85366990990

### Environmental Product Compliance

RoHS Compliance Status	Compliant, No Exemption
------------------------	-------------------------

### Approvazioni/certificati

#### Omologazioni generali



Certificazione	Standard	Nome del certificato
CB DEKRA Certification B.V.	IEC 61984	NL-39756/A1
cURus Underwriters Laboratories Inc.	UL 1977	E45171
KEMA/KEUR DEKRA Certification B.V.	EN 61984	71-121453
UL UL International Germany GmbH	UL 1059	E45172

#### Certificazioni per applicazioni nautiche



Certificazione	Standard	Nome del certificato
DNV GL Det Norske Veritas, Germanischer Lloyd	-	TAE000016Z

### Download

#### Environmental Product Compliance

### Compliance Search

Environmental Product  
Compliance  
231-2206/037-000



## Documentation

### Additional Information

Technical Section

03.04.2019

pdf

1949.09 KB



## CAD/CAE-Data

### CAD data

2D/3D Models

231-2206/037-000



### CAE data

EPLAN Data Portal

231-2206/037-000



ZUKEN Portal

231-2206/037-000



## 1 Prodotti compatibili

### 1.1 Controparte di sistema

#### 1.1.1 Connettore maschio/spina



**N. art.: 731-606**

Connettore maschio per 1 conduttore;  
CAGE CLAMP®; 2,5 mm<sup>2</sup>; Passo pin 7,5  
mm; 6 poli; 2,50 mm<sup>2</sup>; grigio



**N. art.: 231-836/001-000**

Connettore maschio THT; Pin a saldare  
1,0 x 1,0 mm; angolato; Passo pin 7,5 mm;  
6 poli; grigio



**N. art.: 231-236/001-000**

Connettore maschio THT; Pin a saldare  
1,0 x 1,0 mm; dritto; Passo pin 7,5 mm;  
6 poli; grigio

### 1.2 Accessori opzionali

#### 1.2.1 Antistrappo

##### 1.2.1.1 Piastrina antistrappo



**N. art.: 734-329**

Piastrina antistrappo; per connettori ma-  
schio e femmina; larghezza 25 mm; mono-  
pezzo; grigio

#### 1.2.2 Boccia

1.2.2.1 Boccola



**N. art.: 216-301**  
Boccola; Boccola per 0,25 mm<sup>2</sup> / AWG 24; isolato; stagnato elettricamente; giallo

**N. art.: 216-321**  
Boccola; Boccola per 0,25 mm<sup>2</sup> / AWG 24; isolato; stagnato elettricamente; giallo

**N. art.: 216-151**  
Boccola; Boccola per 0,25 mm<sup>2</sup> / AWG 24; non isolato; stagnato elettricamente

**N. art.: 216-131**  
Boccola; Boccola per 0,25 mm<sup>2</sup> / AWG 24; non isolato; stagnato elettricamente; argento-colorato



**N. art.: 216-132**  
Boccola; Boccola per 0,34 mm<sup>2</sup> / AWG 24; non isolato; stagnato elettricamente

**N. art.: 216-152**  
Boccola; Boccola per 0,34 mm<sup>2</sup> / AWG 24; non isolato; stagnato elettricamente

**N. art.: 216-302**  
Boccola; Boccola per 0,34mm<sup>2</sup>/22 AWG; isolato; stagnato elettricamente; turchese chiaro

**N. art.: 216-322**  
Boccola; Boccola per 0,34mm<sup>2</sup>/22 AWG; isolato; stagnato elettricamente; turchese chiaro



**N. art.: 216-101**  
Boccola; Boccola per 0,5 mm<sup>2</sup> / AWG 22; non isolato; stagnato elettricamente; argento-colorato

**N. art.: 216-121**  
Boccola; Boccola per 0,5 mm<sup>2</sup> / AWG 22; non isolato; stagnato elettricamente; argento-colorato

**N. art.: 216-201**  
Boccola; Boccola per 0,5mm<sup>2</sup>/20 AWG; isolato; stagnato elettricamente; bianco

**N. art.: 216-221**  
Boccola; Boccola per 0,5mm<sup>2</sup>/20 AWG; isolato; stagnato elettricamente; bianco



**N. art.: 216-241**  
Boccola; Boccola per 0,5mm<sup>2</sup>/20 AWG; isolato; stagnato elettricamente; rame elettrolitico; crimpato a tenuta di gas; sec. DIN 46228, parte 4/09.90; bianco

**N. art.: 216-141**  
Boccola; Boccola per 0,5mm<sup>2</sup>/20 AWG; non isolato; stagnato elettricamente; rame elettrolitico; crimpato a tenuta di gas; sec. DIN 46228, parte 1/08.92

**N. art.: 216-102**  
Boccola; Boccola per 0,75 mm<sup>2</sup> / AWG 20; non isolato; stagnato elettricamente; argento-colorato

**N. art.: 216-122**  
Boccola; Boccola per 0,75 mm<sup>2</sup> / AWG 20; non isolato; stagnato elettricamente; argento-colorato



**N. art.: 216-202**  
Boccola; Boccola per 0,75mm<sup>2</sup>/18 AWG; isolato; stagnato elettricamente; grigio

**N. art.: 216-222**  
Boccola; Boccola per 0,75mm<sup>2</sup>/18 AWG; isolato; stagnato elettricamente; grigio

**N. art.: 216-242**  
Boccola; Boccola per 0,75mm<sup>2</sup>/18 AWG; isolato; stagnato elettricamente; rame elettrolitico; crimpato a tenuta di gas; sec. DIN 46228, parte 4/09.90; grigio

**N. art.: 216-262**  
Boccola; Boccola per 0,75mm<sup>2</sup>/18 AWG; isolato; stagnato elettricamente; rame elettrolitico; crimpato a tenuta di gas; sec. DIN 46228, parte 4/09.90; grigio



**N. art.: 216-142**  
Boccola; Boccola per 0,75mm<sup>2</sup>/18 AWG; non isolato; stagnato elettricamente; rame elettrolitico; crimpato a tenuta di gas; sec. DIN 46228, parte 1/08.92

**N. art.: 216-243**  
Boccola; Boccola per 1 mm<sup>2</sup> / AWG 18; isolato; stagnato elettricamente; rame elettrolitico; crimpato a tenuta di gas; sec. DIN 46228, parte 4/09.90; rosso

**N. art.: 216-263**  
Boccola; Boccola per 1 mm<sup>2</sup> / AWG 18; isolato; stagnato elettricamente; rame elettrolitico; crimpato a tenuta di gas; sec. DIN 46228, parte 4/09.90; rosso

**N. art.: 216-203**  
Boccola; Boccola per 1 mm<sup>2</sup> / AWG 18; isolato; stagnato elettricamente; rosso



**N. art.: 216-223**  
Boccola; Boccola per 1 mm<sup>2</sup> / AWG 18; isolato; stagnato elettricamente; rosso

**N. art.: 216-103**  
Boccola; Boccola per 1 mm<sup>2</sup> / AWG 18; non isolato; stagnato elettricamente

**N. art.: 216-123**  
Boccola; Boccola per 1 mm<sup>2</sup> / AWG 18; non isolato; stagnato elettricamente; argento-colorato

**N. art.: 216-143**  
Boccola; Boccola per 1 mm<sup>2</sup> / AWG 18; non isolato; stagnato elettricamente; rame elettrolitico; crimpato a tenuta di gas; sec. DIN 46228, parte 1/08.92



**N. art.: 216-204**  
Boccola; Boccola per 1,5 mm<sup>2</sup> / AWG 16; isolato; stagnato elettricamente; nero

**N. art.: 216-224**  
Boccola; Boccola per 1,5 mm<sup>2</sup> / AWG 16; isolato; stagnato elettricamente; nero

**N. art.: 216-244**  
Boccola; Boccola per 1,5 mm<sup>2</sup> / AWG 16; isolato; stagnato elettricamente; rame elettrolitico; crimpato a tenuta di gas; sec. DIN 46228, parte 4/09.90; nero

**N. art.: 216-264**  
Boccola; Boccola per 1,5 mm<sup>2</sup> / AWG 16; isolato; stagnato elettricamente; rame elettrolitico; crimpato a tenuta di gas; sec. DIN 46228, parte 4/09.90; nero



**N. art.: 216-284**  
Boccola; Boccola per 1,5 mm<sup>2</sup> / AWG 16; isolato; stagnato elettricamente; rame elettrolitico; crimpato a tenuta di gas; sec. DIN 46228, parte 4/09.90; nero

**N. art.: 216-124**  
Boccola; Boccola per 1,5 mm<sup>2</sup> / AWG 16; non isolato; stagnato elettricamente

**N. art.: 216-104**  
Boccola; Boccola per 1,5 mm<sup>2</sup> / AWG 16; non isolato; stagnato elettricamente; argento-colorato

**N. art.: 216-144**  
Boccola; Boccola per 1,5 mm<sup>2</sup> / AWG 16; non isolato; stagnato elettricamente; rame elettrolitico; crimpato a tenuta di gas; sec. DIN 46228, parte 1/08.92; argento-colorato



**N. art.: 216-289**  
Boccola; Boccola per 10 mm<sup>2</sup> / AWG 8; isolato; stagnato elettricamente; rame elettrolitico; crimpato a tenuta di gas; sec. DIN 46228, parte 4/09.90; rosso

**N. art.: 216-209**  
Boccola; Boccola per 10 mm<sup>2</sup> / AWG 8; isolato; stagnato elettricamente; rosso

**N. art.: 216-109**  
Boccola; Boccola per 10 mm<sup>2</sup> / AWG 8; non isolato; stagnato elettricamente

**N. art.: 216-210**  
Boccola; Boccola per 16 mm<sup>2</sup> / AWG 6; isolato; stagnato elettricamente; rame elettrolitico; crimpato a tenuta di gas; sec. DIN 46228, parte 4/09.90; blu

### 1.2.2.1 Boccola



**N. art.: 216-110**

Boccola; Boccola per 16 mm<sup>2</sup> / AWG 6; non isolato; stagnato elettricamente; marrone metallizzato

**N. art.: 216-205**

Boccola; Boccola per 2,08 mm<sup>2</sup> / AWG 14; isolato; stagnato elettricamente; giallo

**N. art.: 216-206**

Boccola; Boccola per 2,5 mm<sup>2</sup> / AWG 14; isolato; stagnato elettricamente; blu

**N. art.: 216-246**

Boccola; Boccola per 2,5 mm<sup>2</sup> / AWG 14; isolato; stagnato elettricamente; rame elettrolitico; crimpato a tenuta di gas; sec. DIN 46228, parte 4/09.90; blu



**N. art.: 216-266**

Boccola; Boccola per 2,5 mm<sup>2</sup> / AWG 14; isolato; stagnato elettricamente; rame elettrolitico; crimpato a tenuta di gas; sec. DIN 46228, parte 4/09.90; blu

**N. art.: 216-286**

Boccola; Boccola per 2,5 mm<sup>2</sup> / AWG 14; isolato; stagnato elettricamente; rame elettrolitico; crimpato a tenuta di gas; sec. DIN 46228, parte 4/09.90; blu

**N. art.: 216-106**

Boccola; Boccola per 2,5 mm<sup>2</sup> / AWG 14; non isolato; stagnato elettricamente; argento-colorato

**N. art.: 216-207**

Boccola; Boccola per 4 mm<sup>2</sup> / AWG 12; isolato; stagnato elettricamente; grigio



**N. art.: 216-267**

Boccola; Boccola per 4 mm<sup>2</sup> / AWG 12; isolato; stagnato elettricamente; rame elettrolitico; crimpato a tenuta di gas; sec. DIN 46228, parte 4/09.90; grigio

**N. art.: 216-287**

Boccola; Boccola per 4 mm<sup>2</sup> / AWG 12; isolato; stagnato elettricamente; rame elettrolitico; crimpato a tenuta di gas; sec. DIN 46228, parte 4/09.90; grigio

**N. art.: 216-107**

Boccola; Boccola per 4 mm<sup>2</sup> / AWG 12; non isolato; stagnato elettricamente

**N. art.: 216-208**

Boccola; Boccola per 6 mm<sup>2</sup> / AWG 10; isolato; stagnato elettricamente; rame elettrolitico; crimpato a tenuta di gas; sec. DIN 46228, parte 4/09.90; giallo



**N. art.: 216-288**

Boccola; Boccola per 6 mm<sup>2</sup> / AWG 10; isolato; stagnato elettricamente; rame elettrolitico; crimpato a tenuta di gas; sec. DIN 46228, parte 4/09.90; giallo

**N. art.: 216-108**

Boccola; Boccola per 6 mm<sup>2</sup> / AWG 10; non isolato; stagnato elettricamente; argento-colorato

### 1.2.3 Fermisolante

#### 1.2.3.1 Fermisolante



**N. art.: 231-673**

Fermisolante; 0,08-0,2 mm<sup>2</sup> / 0,2 mm<sup>2</sup> "r"; bianco

**N. art.: 231-674**

Fermisolante; 0,25 - 0,5 mm<sup>2</sup>; grigio chiaro

**N. art.: 231-675**

Fermisolante; 0,75 - 1 mm<sup>2</sup>; grigio scuro

### 1.2.4 Marcatura

#### 1.2.4.1 Striscia di marcatura



**N. art.: 210-331/750-202**

Strisce di marcatura; come un foglio DIN A4; MARCATO; 1-16 (100x); Altezza striscia di marcatura 2,3 mm/0,091 poll; Lunghezza striscia 182 mm; Marcatura orizzontale; Autoadesivo; bianco

**N. art.: 210-332/750-020**

Strisce di marcatura; come un foglio DIN A4; MARCATO; 1-20 (80x); Altezza striscia di marcatura: 3 mm; Lunghezza striscia 182 mm; Marcatura orizzontale; Autoadesivo; bianco

### 1.2.5 Test e misurazione

### 1.2.5.1 Accessori per test



**N. art.: 231-662**

Spina di prova per connettori femmina; per passo di 7,5 mm e 7,62 mm; 2,50 mm<sup>2</sup>; grigio chiaro



**N. art.: 210-136**

Spina di prova; Ø 2 mm; con cavo di 500 mm; rosso

### 1.2.6 Utensile

#### 1.2.6.1 Utensile



**N. art.: 210-657**

Utensile; Lama: 3,5 x 0,5 mm; con un corpo parzialmente isolato; corto; multicolore

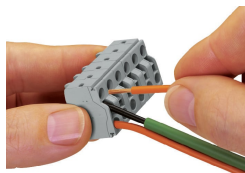


**N. art.: 210-720**

Utensile; Lama: 3,5 x 0,5 mm; con un corpo parzialmente isolato; multicolore

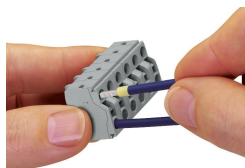
### Note di installazione

#### Connessione conduttore



L'azionamento del Push-in CAGE CLAMP® è semplice, veloce e identico a quello del CAGE CLAMP®. Il cacciavite viene inserito completamente nell'apertura di azionamento tenendo il Push-in CAGE CLAMP® aperto. Dopo aver inserito il conduttore nell'unità di connessione e aver ritirato il cacciavite il conduttore risulta saldamente bloccato. I conduttori rigidi e flessibili < 0,5 mm<sup>2</sup> (20 AWG) vengono connessi e rimossi usando un cacciavite.

#### Connessione conduttore



I conduttori rigidi ≥ 0,5 mm<sup>2</sup> (20 AWG) e i conduttori flessibili con boccola crimpata possono venire connessi premendoli direttamente nell'unità. Delle aperture per test integrate consentono un contatto diretto con la barra di corrente tramite punte di prova sia in direzione orizzontale che verticale.