

Scheda dati | Codice articolo: 231-2103/037-000

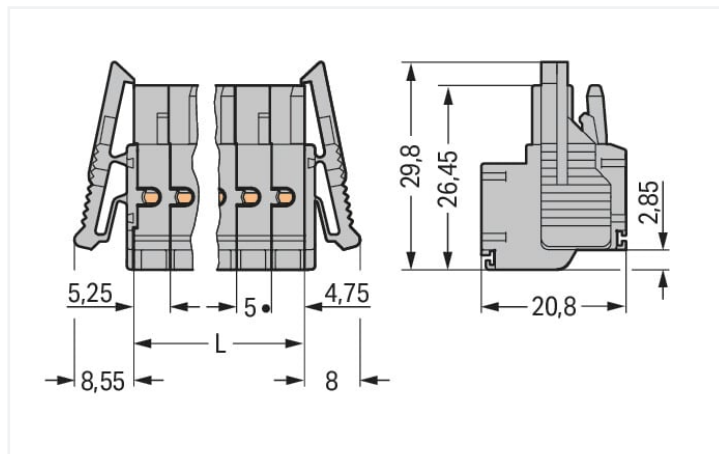
Connettore femmina per 2 conduttori; Push-in CAGE CLAMP®; 2,5 mm²; Passo pin 5 mm; 3 poli; Leve di bloccaggio laterali; 2,50 mm²; grigio

<https://www.wago.com/231-2103/037-000>



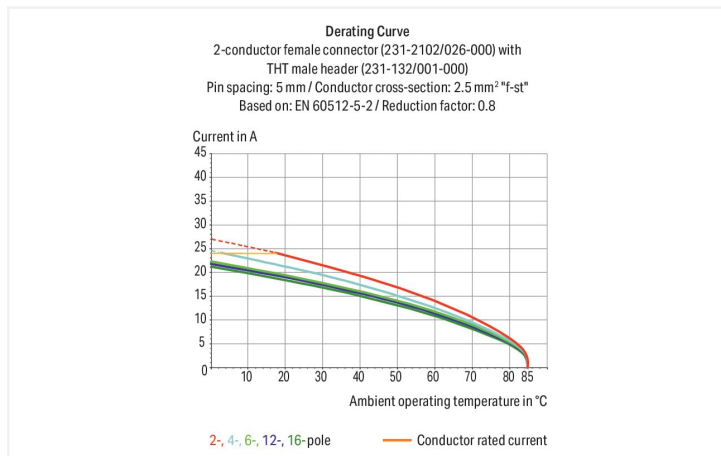
Colore: ■ grigio

Simile all'illustrazione



Misure in mm

L = (pole no. - 2) x pin spacing + 10 mm



- Connessione universale per tutti i tipi di conduttore
- Il design consente un utilizzo agevole che non richiede l'utilizzo di utensili speciali
- Possibilità di cablaggio anche se accoppiato
- Connessione semplice a innesto diretto dei conduttori rigidi e semirigidi con boccia crimpata
- Porte per test integrate per l'esecuzione del test in parallelo all'ingresso del conduttore
- Opzioni di codifica disponibili

Notes

Informazione di sicurezza

Il sistema di connessione multipla MCS – MULTI CONNECTION SYSTEM comprende connettori senza capacità di rottura in conformità con la norma DIN EN 61984. Se usati come previsto, questi connettori non devono essere connessi/disconnessi quando sotto tensione o sotto carico. La struttura del circuito dovrebbe garantire che i pin del connettore maschio, che possono essere toccati, non siano sotto tensione quando non sono accoppiati.

Varianti:

Superfici di contatto placcate oro o parzialmente placcate oro
Other versions (or variants) can be requested from WAGO Sales or configured at <https://configurator.wago.com/>.

Electrical data

Valutazione per	IEC/EN 60664-1		
Overvoltage category	III	III	II
Pollution degree	3	2	2
Tensione nominale	320 V	320 V	630 V
Tensione impulsiva nominale	4 kV	4 kV	4 kV
Corrente nominale	16 A	16 A	16 A

Certificazioni secondo	UL 1059		
Use group	B	C	D
Tensione nominale	300 V	-	300 V
Corrente nominale	20 A	-	10 A

Certificazioni secondo	UL 1977
Tensione nominale	600 V
Corrente nominale	20 A

Certificazioni secondo	CSA		
Use group	B	C	D
Tensione nominale	300 V	-	300 V
Corrente nominale	15 A	-	10 A

Dati di connessione

Numero totale di punti di connessione	6
Numero totale di potenziali	3
Numero tipi di connessione	1
Numero di livelli	1

Connessione 1	
Tecnica di connessione	Push-in CAGE CLAMP®
Tipo azionamento	Utensile
Direzione azionamento 1	Azionamento parallelo rispetto all'ingresso del conduttore
Conduttore rigido	0,2 ... 2,5 mm ² / 24 ... 12 AWG
Conduttore flessibile	0,2 ... 2,5 mm ² / 24 ... 12 AWG
Conduttore flessibile; con boccola isolata	0,25 ... 1,5 mm ²
Conduttore flessibile; con boccola non isolata	0,25 ... 2,5 mm ²
Lunghezza spelatura	9 ... 10 mm / 0.35 ... 0.39 pollici
N. poli	3
Direzione entrata conduttore per direzione di accoppiamento	0°

Dati geometrici

Passo	5 mm / 0.197 pollici
Larghezza	31,55 mm / 1.242 pollici
Altezza	20,8 mm / 0.819 pollici
Profondità	29,8 mm / 1.173 pollici

Dati meccanici

Codifica variabile	Sì
Protezione antitorsione	Sì

Plug-in connection

Tipo contatto (connettore a innesto)	Connettore femmina/presa
Connettore (tipo di connessione)	per conduttore
Protezione dall'inversione di polarità	No
Bloccaggio della connessione a innesto	Leva di bloccaggio

Dati dei materiali

Nota sui dati dei materiali	Information on material specifications can be found here
Colore	grigio
Gruppo materiale	I
Materiale isolante	Poliamide (PA66)
Classe di infiammabilità secondo UL 94	V0
Materiale molla morsetto	Acciaio per molla al cromo nichel (CrNi)
Materiale di contatto	Lega di rame
Placcatura di contatto	Stagnato
Carico d'incendio	0.205 MJ
Peso	8,3 g

Requisiti ambientali

Limite campo di temperatura	-60 ... +85 °C
Temperatura di lavorazione	-35 ... +60 °C

Dati commerciali

eCl@ss 10.0	27-44-03-09
eCl@ss 9.0	27-44-03-09
ETIM 8.0	EC002638
ETIM 7.0	EC002638
PU (SPU)	50 pz.
Tipo imballaggio	Box
Paese d'origine	PL
GTIN	4044918562942
Numero tariffa doganale	85366990990

Environmental Product Compliance

RoHS Compliance Status	Compliant, No Exemption
------------------------	-------------------------

Approvazioni/certificati

Omologazioni generali



Certificazione	Standard	Nome del certificato
CB DEKRA Certification B.V.	IEC 61984	NL-39756/A1
KEMA/KEUR DEKRA Certification B.V.	EN 61984	71-121453
UL UL International Germany GmbH	UL 1977	E45171
UL Underwriters Laboratories Inc.	UL 1059	E45172

Certificazioni per applicazioni nautiche



Certificazione	Standard	Nome del certificato
ABS American Bureau of Ship- ping	-	19-HG1869876-PDA
DNV GL Det Norske Veritas, Ger- manischer Lloyd	-	TAE000016Z

Download

Environmental Product Compliance

Compliance Search

Environmental Product
Compliance
231-2103/037-000



Documentation

Additional Information

Technical Section

03.04.2019

pdf

1949.09 KB



CAD/CAE-Data

CAD data

2D/3D Models

231-2103/037-000



CAE data

EPLAN Data Portal

231-2103/037-000



ZUKEN Portal

231-2103/037-000



1 Prodotti compatibili

1.1 Controparte di sistema

1.1.1 Connettore maschio/spina



N. art.: 231-603

Connettore maschio per 1 conduttore;
CAGE CLAMP®; 2,5 mm²; Passo pin 5 mm;
3 poli; 2,50 mm²; grigio



N. art.: 231-433/001-000

Connettore maschio THT; Pin a saldare
1,0 x 1,0 mm; angolato; Passo pin 5 mm; 3
poli; grigio



N. art.: 231-133/001-000

Connettore maschio THT; Pin a saldare
1,0 x 1,0 mm; dritto; Passo pin 5 mm; 3 po-
li; grigio

1.2 Accessori opzionali

1.2.1 Antistrappo

1.2.1.1 Piastrina antistrappo



N. art.: 734-328

Piastrina antistrappo; per connettori ma-
schio e femmina; larghezza 12,5 mm; mo-
nopezzo; grigio

1.2.2 Boccia

1.2.2.1 Boccola



N. art.: 216-301

Boccola; Boccola per 0,25 mm² / AWG 24; isolato; stagnato elettricamente; giallo

N. art.: 216-321

Boccola; Boccola per 0,25 mm² / AWG 24; isolato; stagnato elettricamente; giallo

N. art.: 216-151

Boccola; Boccola per 0,25 mm² / AWG 24; non isolato; stagnato elettricamente

N. art.: 216-131

Boccola; Boccola per 0,25 mm² / AWG 24; non isolato; stagnato elettricamente; argento-colorato



N. art.: 216-132

Boccola; Boccola per 0,34 mm² / AWG 24; non isolato; stagnato elettricamente

N. art.: 216-152

Boccola; Boccola per 0,34 mm² / AWG 24; non isolato; stagnato elettricamente

N. art.: 216-302

Boccola; Boccola per 0,34mm²/22 AWG; isolato; stagnato elettricamente; turchese chiaro

N. art.: 216-322

Boccola; Boccola per 0,34mm²/22 AWG; isolato; stagnato elettricamente; turchese chiaro



N. art.: 216-101

Boccola; Boccola per 0,5 mm² / AWG 22; non isolato; stagnato elettricamente; argento-colorato

N. art.: 216-121

Boccola; Boccola per 0,5 mm² / AWG 22; non isolato; stagnato elettricamente; argento-colorato

N. art.: 216-201

Boccola; Boccola per 0,5mm²/20 AWG; isolato; stagnato elettricamente; bianco

N. art.: 216-221

Boccola; Boccola per 0,5mm²/20 AWG; isolato; stagnato elettricamente; bianco



N. art.: 216-241

Boccola; Boccola per 0,5mm²/20 AWG; isolato; stagnato elettricamente; rame elettrolitico; crimpato a tenuta di gas; sec. DIN 46228, parte 4/09.90; bianco

N. art.: 216-141

Boccola; Boccola per 0,5mm²/20 AWG; non isolato; stagnato elettricamente; rame elettrolitico; crimpato a tenuta di gas; sec. DIN 46228, parte 1/08.92

N. art.: 216-102

Boccola; Boccola per 0,75 mm² / AWG 20; non isolato; stagnato elettricamente; argento-colorato

N. art.: 216-122

Boccola; Boccola per 0,75 mm² / AWG 20; non isolato; stagnato elettricamente; argento-colorato



N. art.: 216-202

Boccola; Boccola per 0,75mm²/18 AWG; isolato; stagnato elettricamente; grigio

N. art.: 216-222

Boccola; Boccola per 0,75mm²/18 AWG; isolato; stagnato elettricamente; grigio

N. art.: 216-242

Boccola; Boccola per 0,75mm²/18 AWG; isolato; stagnato elettricamente; rame elettrolitico; crimpato a tenuta di gas; sec. DIN 46228, parte 4/09.90; grigio

N. art.: 216-262

Boccola; Boccola per 0,75mm²/18 AWG; isolato; stagnato elettricamente; rame elettrolitico; crimpato a tenuta di gas; sec. DIN 46228, parte 4/09.90; grigio



N. art.: 216-142

Boccola; Boccola per 0,75mm²/18 AWG; non isolato; stagnato elettricamente; rame elettrolitico; crimpato a tenuta di gas; sec. DIN 46228, parte 1/08.92

N. art.: 216-243

Boccola; Boccola per 1 mm² / AWG 18; isolato; stagnato elettricamente; rame elettrolitico; crimpato a tenuta di gas; sec. DIN 46228, parte 4/09.90; rosso

N. art.: 216-263

Boccola; Boccola per 1 mm² / AWG 18; isolato; stagnato elettricamente; rame elettrolitico; crimpato a tenuta di gas; sec. DIN 46228, parte 4/09.90; rosso

N. art.: 216-203

Boccola; Boccola per 1 mm² / AWG 18; isolato; stagnato elettricamente; rosso



N. art.: 216-223

Boccola; Boccola per 1 mm² / AWG 18; isolato; stagnato elettricamente; rosso

N. art.: 216-103

Boccola; Boccola per 1 mm² / AWG 18; non isolato; stagnato elettricamente

N. art.: 216-123

Boccola; Boccola per 1 mm² / AWG 18; non isolato; stagnato elettricamente; argento-colorato

N. art.: 216-143

Boccola; Boccola per 1 mm² / AWG 18; non isolato; stagnato elettricamente; rame elettrolitico; crimpato a tenuta di gas; sec. DIN 46228, parte 1/08.92



N. art.: 216-204

Boccola; Boccola per 1,5 mm² / AWG 16; isolato; stagnato elettricamente; nero

N. art.: 216-224

Boccola; Boccola per 1,5 mm² / AWG 16; isolato; stagnato elettricamente; nero

N. art.: 216-244

Boccola; Boccola per 1,5 mm² / AWG 16; isolato; stagnato elettricamente; rame elettrolitico; crimpato a tenuta di gas; sec. DIN 46228, parte 4/09.90; nero

N. art.: 216-264

Boccola; Boccola per 1,5 mm² / AWG 16; isolato; stagnato elettricamente; rame elettrolitico; crimpato a tenuta di gas; sec. DIN 46228, parte 4/09.90; nero



N. art.: 216-284

Boccola; Boccola per 1,5 mm² / AWG 16; isolato; stagnato elettricamente; rame elettrolitico; crimpato a tenuta di gas; sec. DIN 46228, parte 4/09.90; nero

N. art.: 216-124

Boccola; Boccola per 1,5 mm² / AWG 16; non isolato; stagnato elettricamente

N. art.: 216-104

Boccola; Boccola per 1,5 mm² / AWG 16; non isolato; stagnato elettricamente; argento-colorato

N. art.: 216-144

Boccola; Boccola per 1,5 mm² / AWG 16; non isolato; stagnato elettricamente; rame elettrolitico; crimpato a tenuta di gas; sec. DIN 46228, parte 1/08.92; argento-colorato



N. art.: 216-106

Boccola; Boccola per 2,5 mm² / AWG 14; non isolato; stagnato elettricamente; argento-colorato

1.2.3 Fermisolante

1.2.3.1 Fermisolante



N. art.: 231-670

Fermisolante; 0,08-0,2 mm² / 0,2 mm² "r"; bianco



N. art.: 231-671

Fermisolante; 0,25 - 0,5 mm²; grigio chiaro



N. art.: 231-672

Fermisolante; 0,75 - 1 mm²; grigio scuro

1.2.4 Marcatura

1.2.4.1 Striscia di marcatura



N. art.: 210-331/500-103

Strisce di marcatura; come un foglio DIN A4; MARCATO; 1-12 (300x); Altezza striscia di marcatura 2,3 mm/0,091 poll; Lunghezza striscia 182 mm; Marcatura orizzontale; Autoadesivo; bianco



N. art.: 210-332/500-202

Strisce di marcatura; come un foglio DIN A4; MARCATO; 1-16 (160x); Altezza striscia di marcatura: 3 mm; Lunghezza striscia 182 mm; Marcatura orizzontale; Autoadesivo; bianco



N. art.: 210-332/500-205

Strisce di marcatura; come un foglio DIN A4; MARCATO; 1-32 (80x); Altezza striscia di marcatura: 3 mm; Lunghezza striscia 182 mm; Marcatura orizzontale; Autoadesivo; bianco



N. art.: 210-331/500-104

Strisce di marcatura; come un foglio DIN A4; MARCATO; 13-24 (300x); Altezza striscia di marcatura 2,3 mm/0,091 poll; Lunghezza striscia 182 mm; Marcatura orizzontale; Autoadesivo; bianco



N. art.: 210-332/500-204

Strisce di marcatura; come un foglio DIN A4; MARCATO; 17-32 (160x); Altezza striscia di marcatura: 3 mm; Lunghezza striscia 182 mm; Marcatura orizzontale; Autoadesivo; bianco



N. art.: 210-332/500-206

Strisce di marcatura; come un foglio DIN A4; MARCATO; 33-48 (160x); Altezza striscia di marcatura: 3 mm; Lunghezza striscia 182 mm; Marcatura orizzontale; Autoadesivo; bianco

1.2.5 Test e misurazione

1.2.5.1 Accessori per test



N. art.: 231-661

Spina di prova per connettori femmina; per passo di 5 mm e 5,08 mm; 2,50 mm²; grigio chiaro

1.2.6 Utensile

1.2.6.1 Utensile



N. art.: 209-130

Utensile; fabbricato in materiale isolante; 1 polo; per le serie 264 (1 e 2 vie), 280, 281 (fino a 3 vie); naturale



N. art.: 280-440

Utensile; fabbricato in materiale isolante; 10 poli



N. art.: 280-432

Utensile; fabbricato in materiale isolante; 2 poli; bianco



N. art.: 280-433

Utensile; fabbricato in materiale isolante; 3 poli



N. art.: 280-434

Utensile; fabbricato in materiale isolante; 4 poli



N. art.: 280-435

Utensile; fabbricato in materiale isolante; 5 poli; grigio



N. art.: 280-436

Utensile; fabbricato in materiale isolante; 6 poli



N. art.: 280-437

Utensile; fabbricato in materiale isolante; 7 poli



N. art.: 280-438

Utensile; fabbricato in materiale isolante; 8 poli



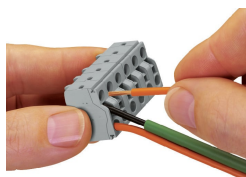
N. art.: 210-657

Utensile; Lama: 3,5 x 0,5 mm; con un corpo parzialmente isolato; corto; multicolore

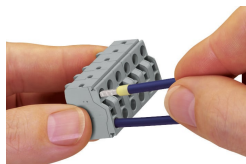


N. art.: 210-720

Utensile; Lama: 3,5 x 0,5 mm; con un corpo parzialmente isolato; multicolore

Note di installazione**Connessione conduttore**

L'azionamento del Push-in CAGE CLAMP® è semplice, veloce e identico a quello del CAGE CLAMP®. Il cacciavite viene inserito completamente nell'apertura di azionamento tenendo il Push-in CAGE CLAMP® aperto. Dopo aver inserito il conduttore nell'unità di connessione e aver ritirato il cacciavite il conduttore risulta saldamente bloccato. I conduttori rigidi e flessibili < 0,5 mm² (20 AWG) vengono connessi e rimossi usando un cacciavite.

Connessione conduttore

I conduttori rigidi $\geq 0,5 \text{ mm}^2$ (20 AWG) e i conduttori flessibili con boccola crimpata possono venire connessi premendoli direttamente nell'unità. Delle aperture per test integrate consentono un contatto diretto con la barra di corrente tramite punte di prova sia in direzione orizzontale che verticale.