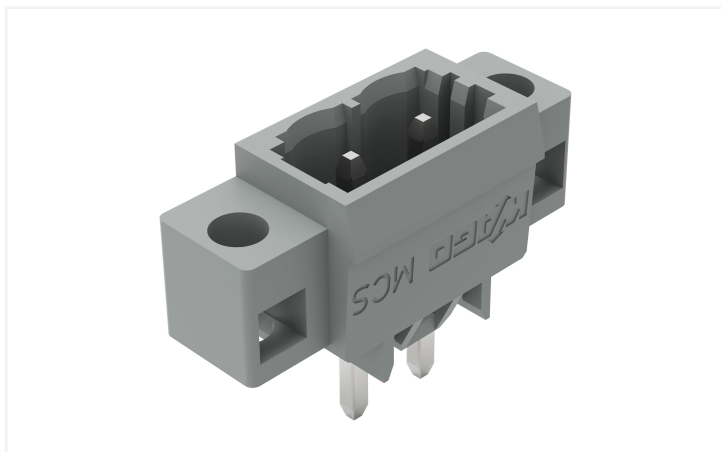


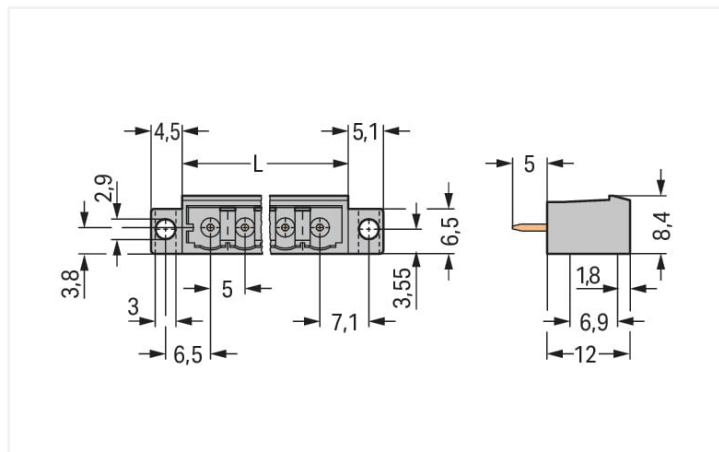
## Scheda dati | Codice articolo: 231-162/040-000

Connettore maschio THT; Pin a saldare 1,2 x 1,2 mm; dritto; collare di fissaggio; Passo pin 5 mm; 2 poli; grigio

<https://www.wago.com/231-162/040-000>

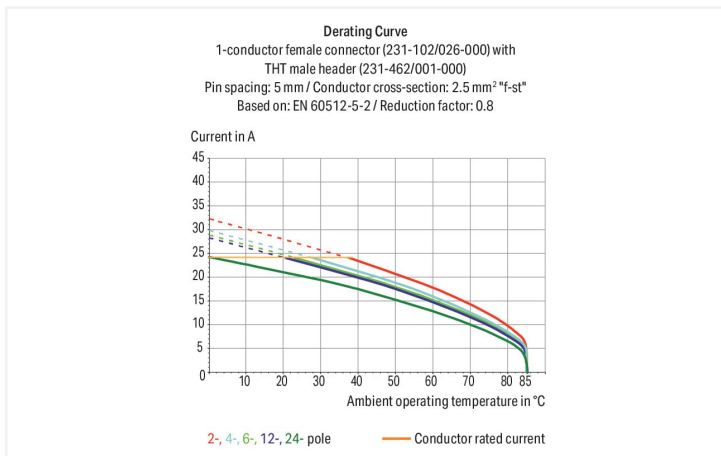


Colore: ■ grigio



Misure in mm

$L = (\text{pole no.} - 1) \times \text{pin spacing} + 8.2 \text{ mm}$



- La versione con pin innestabili a pressione press-in permette una connessione senza saldatura sul circuito stampato
- Protetto al 100% contro l'inversione di polarità
- Opzioni di codifica disponibili

### Notes

Informazione di sicurezza

Il sistema di connessione multipla MCS – *MULTI CONNECTION SYSTEM* comprende connettori senza capacità di rottura in conformità con la norma DIN EN 61984. Se usati come previsto, questi connettori non devono essere connessi/disconnessi quando sotto tensione o sotto carico. La struttura del circuito dovrebbe garantire che i pin del connettore maschio, che possono essere toccati, non siano sotto tensione quando non sono accoppiati.

Varianti:

Altri numeri di poli  
Proiezione del pin di 3,8 mm per connettori maschio con pin a saldare dritti  
Superfici di contatto placcate oro o parzialmente placcate oro  
Other versions (or variants) can be requested from WAGO Sales or configured at <https://configurator.wago.com/>.

### Electrical data

Valutazione per	IEC/EN 60664-1		
Overvoltage category	III	III	II
Pollution degree	3	2	2
Tensione nominale	250 V	320 V	630 V
Tensione impulsiva nominale	4 kV	4 kV	4 kV
Corrente nominale	16 A	16 A	16 A

Certificazioni secondo	UL 1059		
Use group	B	C	D
Tensione nominale	300 V	-	300 V
Corrente nominale	15 A	-	10 A

Certificazioni secondo	UL 1977
Tensione nominale	600 V
Corrente nominale	15 A

Certificazioni secondo	CSA		
Use group	B	C	D
Tensione nominale	300 V	-	300 V
Corrente nominale	15 A	-	10 A

### Dati di connessione

Numero totale di potenziali	2
Numero tipi di connessione	1
Numero di livelli	1

Connessione 1	
N. poli	2

### Dati geometrici

Passo	5 mm / 0.197 pollici
Larghezza	22,8 mm / 0.898 pollici
Altezza	17 mm / 0.669 pollici
Altezza dal piano	12 mm / 0.472 pollici
Profondità	8,4 mm / 0.331 pollici
Lunghezza pin a saldare	5 mm
Dimensioni pin da saldare	1,2 x 1,2 mm
Diametro foro praticato con tolleranza	1,7 <sup>(+0,1)</sup> mm

### Dati meccanici

Codifica variabile	Si
Tipo montaggio	Flangia di montaggio Montaggio passante Montaggio su lamiera
Protezione antitorsione	Si

### Plug-in connection

Tipo contatto (connettore a innesto)	Connettore maschio/spina
Connettore (tipo di connessione)	per circuito stampato
Protezione dall'inversione di polarità	No
Direzione accoppiamento sul circuito stampato	90 °

### Contatto PCB

Contatto PCB	THT
Sistemazione pin a saldare	Sull'intero connettore maschio (in linea)
Numero di pin a saldare per potenziale	1

### Dati dei materiali

Nota sui dati dei materiali	<a href="https://www.wago.com/us/material-specifications" href="_blank">Information on material specifications can be found here</a>
Colore	grigio
Gruppo materiale	I
Materiale isolante	Poliamide (PA66)
Classe di infiammabilità secondo UL 94	V0
Materiale di contatto	Rame elettrolitico (E <sub>Cu</sub> )
Placcatura di contatto	Stagnato
Carico d'incendio	0.025 MJ
Peso	1,2 g

### Requisiti ambientali

Limite campo di temperatura	-60 ... +100 °C
Temperatura di lavorazione	-35 ... +60 °C

### Dati commerciali

eCl@ss 10.0	27-44-04-02
eCl@ss 9.0	27-44-04-02
ETIM 8.0	EC002637
ETIM 7.0	EC002637
PU (SPU)	200 pz.
Tipo imballaggio	Box
Paese d'origine	PL
GTIN	4044918928342
Numero tariffa doganale	85366930000

### Environmental Product Compliance

RoHS Compliance Status	Compliant, No Exemption
------------------------	-------------------------

### Approvazioni/certificati

#### Omologazioni generali



Certificazione	Standard	Nome del certificato
CB DEKRA Certification B.V.	IEC 61984	NL-39756/A1
CSA DEKRA Certification B.V.	C22.2	LR 18677-25
KEMA/KEUR DEKRA Certification B.V.	EN 61984	71-121453
UL Underwriters Laboratories Inc.	UL 1977	E45171
UL Underwriters Laboratories Inc.	UL 1059	E45172

#### Certificazioni per applicazioni nautiche



Certificazione	Standard	Nome del certificato
ABS American Bureau of Shipping	-	19-HG1869876-PDA
BV Bureau Veritas S.A.	IEC 60998	11915/D0 BV
DNV GL Det Norske Veritas, Germanischer Lloyd	-	TAE000016Z

### Download

#### Environmental Product Compliance

Compliance Search

Environmental Product  
Compliance  
231-162/040-000



Documentation

Additional Information

Technical Section

03.04.2019

pdf

1949.09 KB



CAD/CAE-Data

CAD data

2D/3D Models  
231-162/040-000



CAE data

EPLAN Data Portal  
231-162/040-000



ZUKEN Portal  
231-162/040-000



1 Prodotti compatibili

1.1 Controparte di sistema

1.1.1 Connettore femmina/presa



[N. art.: 231-102/026-000](#)

Spina femmina per 1 conduttore; CAGE CLAMP®; 2,5 mm²; Passo pin 5 mm; 2 poli; 2,50 mm²; grigio

1.2 Accessori opzionali

1.2.1 Codifica

1.2.1.1 Codifica



[N. art.: 231-129](#)

Elemento di codifica; tipo con inserimento a scatto; grigio chiaro

1.2.1.2 Piastra intermedia



[N. art.: 231-500](#)

Elemento cieco; per formazione di gruppi; grigio chiaro

1.2.2 Montaggio

### 1.2.2.1 Accessori di montaggio



**N. art.: 209-147**  
Vite autofilettante



**N. art.: 231-194**  
Vite autofilettante; B 2,2x13, foro di fissaggio Ø 1,8 mm



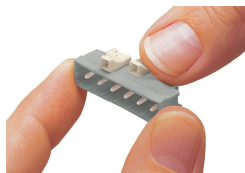
**N. art.: 231-295**  
Vite con dado



**N. art.: 231-195**  
Vite con dado; M2x12; per elemento di fissaggio

### Note di installazione

#### Codifica



Codifica di un connettore maschio: le spine di codifica vengono innestate.