

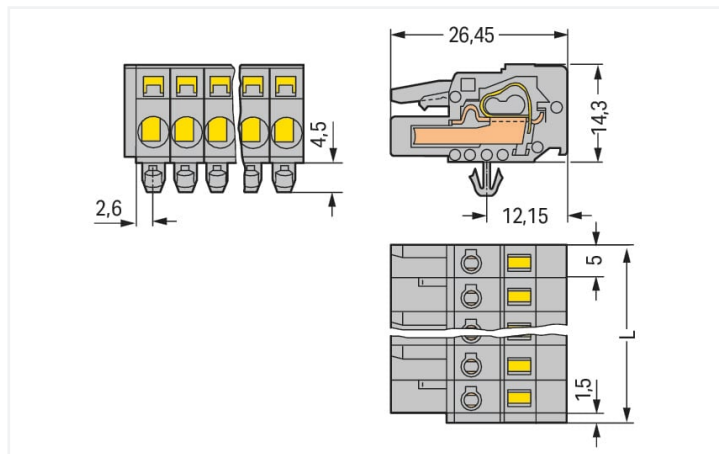
Scheda dati | Codice articolo: 231-122/008-000

Spina femmina per 1 conduttore; CAGE CLAMP®; 2,5 mm²; Passo pin 5 mm; 22 poli;
Piedi di fissaggio a scatto; 2,50 mm²; grigio

<https://www.wago.com/231-122/008-000>



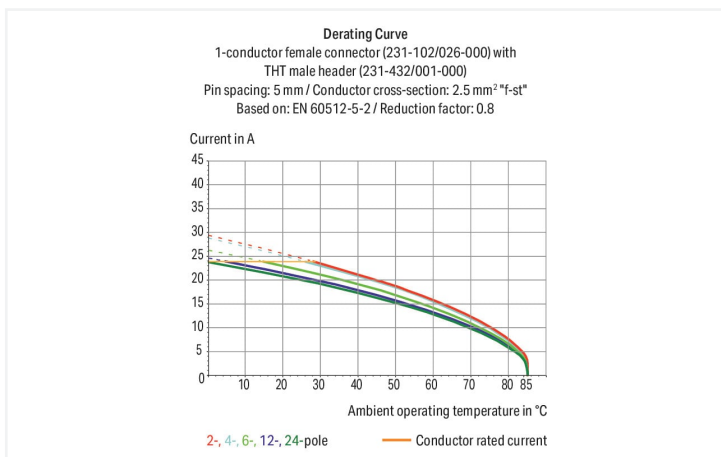
Colore: ■ grigio



Misure in mm

L = (pole no. x pin spacing) + 1.5 mm

2- to 3-pole female connectors – one latch only



- Connessione universale per tutti i tipi di conduttore
- Agevole pre-assemblaggio del cavo e cablaggio sull'unità grazie all'azionamento verticale e orizzontale CAGE CLAMP®
- Porte di test integrate
- Opzioni di codifica disponibili

Notes

Informazione di sicurezza

Il sistema di connessione multipla MCS – MULTI CONNECTION SYSTEM comprende connettori senza capacità di rottura in conformità con la norma DIN EN 61984. Se usati come previsto, questi connettori non devono essere connessi/disconnessi quando sotto tensione o sotto carico. La struttura del circuito dovrebbe garantire che i pin del connettore maschio, che possono essere toccati, non siano sotto tensione quando non sono accoppiati.

Varianti:

Superfici di contatto placcate oro o parzialmente placcate oro
Other versions (or variants) can be requested from WAGO Sales or configured at <https://configurator.wago.com/>.

Electrical data

Valutazione per	IEC/EN 60664-1		
Overvoltage category	III	III	II
Pollution degree	3	2	2
Tensione nominale	320 V	320 V	630 V
Tensione impulsiva nominale	4 kV	4 kV	4 kV
Corrente nominale	16 A	16 A	16 A

Certificazioni secondo	UL 1977
Tensione nominale	600 V
Corrente nominale	15 A

Certificazioni secondo	UL 1059		
Use group	B	C	D
Tensione nominale	300 V	-	300 V
Corrente nominale	15 A	-	10 A

Certificazioni secondo	CSA		
Use group	B	C	D
Tensione nominale	300 V	-	300 V
Corrente nominale	15 A	-	10 A

Dati di connessione

Numero totale di punti di connessione	22
Numero totale di potenziali	22
Numero tipi di connessione	1
Numero di livelli	1

Connessione 1	
Tecnica di connessione	CAGE CLAMP®
Tipo azionamento	Utensile
Direzione azionamento 1	Azionamento parallelo rispetto all'ingresso del conduttore
Direzione azionamento 2	Azionamento perpendicolare rispetto all'ingresso del conduttore
Conduttore rigido	0,08 ... 2,5 mm ² / 28 ... 12 AWG
Conduttore flessibile	0,08 ... 2,5 mm ² / 28 ... 12 AWG
Conduttore flessibile; con boccola isolata	0,25 ... 1,5 mm ²
Conduttore flessibile; con boccola non isolata	0,25 ... 2,5 mm ²
Lunghezza spelatura	8 ... 9 mm / 0.31 ... 0.35 pollici
N. poli	22
Direzione entrata conduttore per direzioni di accoppiamento	0°

Dati geometrici

Passo	5 mm / 0.197 pollici
Larghezza	111,5 mm / 4.39 pollici
Altezza	18,8 mm / 0.74 pollici
Altezza dal piano	14,3 mm / 0.563 pollici
Profondità	26,5 mm / 1.043 pollici

Dati meccanici

Codifica variabile	Sì
Spessore lamina custodia	0,6 ... 1,2 mm / 0.024 ... 0.047 pollici
Tipo montaggio	Piede a scatto Montaggio su lamiera
Protezione antitorzione	Sì

Plug-in connection

Tipo contatto (connettore a innesto)	Connettore femmina/presa
Connettore (tipo di connessione)	per conduttore
Protezione dall'inversione di polarità	No

Dati dei materiali

Nota sui dati dei materiali	Information on material specifications can be found here
Colore	grigio
Gruppo materiale	I
Materiale isolante	Poliamide (PA66)
Classe di infiammabilità secondo UL 94	V0
Materiale molla morsetto	Acciaio per molla al cromo nichel (CrNi)
Materiale di contatto	Lega di rame
Placcatura di contatto	Stagnato
Carico d'incendio	0.738 MJ
Peso	39,5 g

Requisiti ambientali

Limite campo di temperatura	-60 ... +85 °C
Temperatura di lavorazione	-35 ... +60 °C

Dati commerciali

eCl@ss 10.0	27-44-03-09
eCl@ss 9.0	27-44-03-09
ETIM 8.0	EC002638
ETIM 7.0	EC002638
PU (SPU)	10 pz.
Tipo imballaggio	Box
Paese d'origine	DE
GTIN	4044918343039
Numero tariffa doganale	85366990990

Environmental Product Compliance

RoHS Compliance Status	Compliant, No Exemption
------------------------	-------------------------

Approvazioni/certificati

Omologazioni generali



Certificazione	Standard	Nome del certificato
CB DEKRA Certification B.V.	IEC 61984	NL-39756/A1
CSA DEKRA Certification B.V.	C22.2	LR 18677-25
KEMA/KEUR DEKRA Certification B.V.	EN 61984	71-121453
UL Underwriters Laboratories Inc.	UL 1059	E45172

Omologazioni generali

UR Underwriters Laboratories Inc.	UL 1977	E45171
--------------------------------------	---------	--------

Dichiarazioni di conformità e dichiarazioni del produttore



Certificazione	Standard	Nome del certificato
Railway WAGO GmbH & Co. KG	-	Railway Ready

Certificazioni per applicazioni nautiche



Certificazione	Standard	Nome del certificato
ABS American Bureau of Ship- ping	-	19-HG1869876-PDA
BV Bureau Veritas S.A.	IEC 60998	11915/D0 BV
DNV GL Det Norske Veritas, Ger- manischer Lloyd	-	TAE000016Z

Download

Environmental Product Compliance

Compliance Search
Environmental Product Compliance 231-122/008-000

Documentation

Additional Information
Technical Section 03.04.2019 pdf 1949.09 KB

CAD/CAE-Data

CAD data
2D/3D Models 231-122/008-000

CAE data
EPLAN Data Portal 231-122/008-000
ZUKEN Portal 231-122/008-000

1 Prodotti compatibili

1.1 Controparte di sistema

1.1.1 Connettore maschio/spina



N. art: [231-622](#)
 Connettore maschio per 1 conduttore;
 CAGE CLAMP®; 2,5 mm²; Passo pin 5 mm;
 22 poli; 2,50 mm²; grigio

1.2 Accessori opzionali

1.2.1 Adattatore di montaggio

1.2.1.1 Accessori di montaggio



N. art.: 209-148

Adattatore multi installazione; per connettori maschio e femmina; larghezza 25 mm; 3 parti; grigio

1.2.2 Boccola

1.2.2.1 Boccola



N. art.: 216-301

Boccola; Boccola per 0,25 mm² / AWG 24; isolato; stagnato elettricamente; giallo



N. art.: 216-321

Boccola; Boccola per 0,25 mm² / AWG 24; isolato; stagnato elettricamente; giallo



N. art.: 216-151

Boccola; Boccola per 0,25 mm² / AWG 24; non isolato; stagnato elettricamente



N. art.: 216-131

Boccola; Boccola per 0,25 mm² / AWG 24; non isolato; stagnato elettricamente; argento-colorato



N. art.: 216-132

Boccola; Boccola per 0,34 mm² / AWG 24; non isolato; stagnato elettricamente



N. art.: 216-152

Boccola; Boccola per 0,34 mm² / AWG 24; non isolato; stagnato elettricamente



N. art.: 216-302

Boccola; Boccola per 0,34mm²/22 AWG; isolato; stagnato elettricamente; turchese chiaro



N. art.: 216-322

Boccola; Boccola per 0,34mm²/22 AWG; isolato; stagnato elettricamente; turchese chiaro



N. art.: 216-101

Boccola; Boccola per 0,5 mm² / AWG 22; non isolato; stagnato elettricamente; argento-colorato



N. art.: 216-121

Boccola; Boccola per 0,5 mm² / AWG 22; non isolato; stagnato elettricamente; argento-colorato



N. art.: 216-201

Boccola; Boccola per 0,5mm²/20 AWG; isolato; stagnato elettricamente; bianco



N. art.: 216-221

Boccola; Boccola per 0,5mm²/20 AWG; isolato; stagnato elettricamente; bianco



N. art.: 216-241

Boccola; Boccola per 0,5mm²/20 AWG; isolato; stagnato elettricamente; rame elettrolitico; crimpato a tenuta di gas; sec. DIN 46228, parte 4/09.90; bianco



N. art.: 216-141

Boccola; Boccola per 0,5mm²/20 AWG; non isolato; stagnato elettricamente; rame elettrolitico; crimpato a tenuta di gas; sec. DIN 46228, parte 1/08.92



N. art.: 216-102

Boccola; Boccola per 0,75 mm² / AWG 20; non isolato; stagnato elettricamente; argento-colorato



N. art.: 216-122

Boccola; Boccola per 0,75 mm² / AWG 20; non isolato; stagnato elettricamente; argento-colorato



N. art.: 216-202

Boccola; Boccola per 0,75mm²/18 AWG; isolato; stagnato elettricamente; grigio



N. art.: 216-222

Boccola; Boccola per 0,75mm²/18 AWG; isolato; stagnato elettricamente; grigio



N. art.: 216-242

Boccola; Boccola per 0,75mm²/18 AWG; isolato; stagnato elettricamente; rame elettrolitico; crimpato a tenuta di gas; sec. DIN 46228, parte 4/09.90; grigio



N. art.: 216-262

Boccola; Boccola per 0,75mm²/18 AWG; isolato; stagnato elettricamente; rame elettrolitico; crimpato a tenuta di gas; sec. DIN 46228, parte 4/09.90; grigio



N. art.: 216-142

Boccola; Boccola per 0,75mm²/18 AWG; non isolato; stagnato elettricamente; rame elettrolitico; crimpato a tenuta di gas; sec. DIN 46228, parte 1/08.92



N. art.: 216-243

Boccola; Boccola per 1 mm² / AWG 18; isolato; stagnato elettricamente; rame elettrolitico; crimpato a tenuta di gas; sec. DIN 46228, parte 4/09.90; rosso



N. art.: 216-263

Boccola; Boccola per 1 mm² / AWG 18; isolato; stagnato elettricamente; rame elettrolitico; crimpato a tenuta di gas; sec. DIN 46228, parte 4/09.90; rosso



N. art.: 216-203

Boccola; Boccola per 1 mm² / AWG 18; isolato; stagnato elettricamente; rosso



N. art.: 216-223

Boccola; Boccola per 1 mm² / AWG 18; isolato; stagnato elettricamente; rosso



N. art.: 216-103

Boccola; Boccola per 1 mm² / AWG 18; non isolato; stagnato elettricamente



N. art.: 216-123

Boccola; Boccola per 1 mm² / AWG 18; non isolato; stagnato elettricamente; argento-colorato



N. art.: 216-143

Boccola; Boccola per 1 mm² / AWG 18; non isolato; stagnato elettricamente; rame elettrolitico; crimpato a tenuta di gas; sec. DIN 46228, parte 1/08.92



N. art.: 216-204

Boccola; Boccola per 1,5 mm² / AWG 16; isolato; stagnato elettricamente; nero



N. art.: 216-224

Boccola; Boccola per 1,5 mm² / AWG 16; isolato; stagnato elettricamente; nero



N. art.: 216-244

Boccola; Boccola per 1,5 mm² / AWG 16; isolato; stagnato elettricamente; rame elettrolitico; crimpato a tenuta di gas; sec. DIN 46228, parte 4/09.90; nero



N. art.: 216-264

Boccola; Boccola per 1,5 mm² / AWG 16; isolato; stagnato elettricamente; rame elettrolitico; crimpato a tenuta di gas; sec. DIN 46228, parte 4/09.90; nero

1.2.2.1 Boccola



N. art.: 216-284

Boccola; Boccola per 1,5 mm² / AWG 16; isolato; stagnato elettricamente; rame elettrolitico; crimpato a tenuta di gas; sec. DIN 46228, parte 4/09.90; nero

N. art.: 216-124

Boccola; Boccola per 1,5 mm² / AWG 16; non isolato; stagnato elettricamente

N. art.: 216-104

Boccola; Boccola per 1,5 mm² / AWG 16; non isolato; stagnato elettricamente; argento-colorato

N. art.: 216-144

Boccola; Boccola per 1,5 mm² / AWG 16; non isolato; stagnato elettricamente; rame elettrolitico; crimpato a tenuta di gas; sec. DIN 46228, parte 1/08.92; argento-colorato



N. art.: 216-106

Boccola; Boccola per 2,5 mm² / AWG 14; non isolato; stagnato elettricamente; argento-colorato

1.2.3 Copertura

1.2.3.1 Copertura



N. art.: 231-668

Spine di chiusura; per coprire i punti di contatto non utilizzati; grigio

1.2.4 Fermisolante

1.2.4.1 Fermisolante



N. art.: 231-670

Fermisolante; 0,08-0,2 mm² / 0,2 mm² "r"; bianco

N. art.: 231-671

Fermisolante; 0,25 - 0,5 mm²; grigio chiaro

N. art.: 231-672

Fermisolante; 0,75 - 1 mm²; grigio scuro

1.2.5 Marcatura

1.2.5.1 Striscia di marcatura



N. art.: 210-331/500-103

Strisce di marcatura; come un foglio DIN A4; MARCATO; 1-12 (300x); Altezza striscia di marcatura 2,3 mm/0,091 poll; Lunghezza striscia 182 mm; Marcatura orizzontale; Autoadesivo; bianco

N. art.: 210-332/500-202

Strisce di marcatura; come un foglio DIN A4; MARCATO; 1-16 (160x); Altezza striscia di marcatura: 3 mm; Lunghezza striscia 182 mm; Marcatura orizzontale; Autoadesivo; bianco

N. art.: 210-332/500-205

Strisce di marcatura; come un foglio DIN A4; MARCATO; 1-32 (80x); Altezza striscia di marcatura: 3 mm; Lunghezza striscia 182 mm; Marcatura orizzontale; Autoadesivo; bianco

N. art.: 210-331/500-104

Strisce di marcatura; come un foglio DIN A4; MARCATO; 13-24 (300x); Altezza striscia di marcatura 2,3 mm/0,091 poll; Lunghezza striscia 182 mm; Marcatura orizzontale; Autoadesivo; bianco



N. art.: 210-332/500-204

Strisce di marcatura; come un foglio DIN A4; MARCATO; 17-32 (160x); Altezza striscia di marcatura: 3 mm; Lunghezza striscia 182 mm; Marcatura orizzontale; Autoadesivo; bianco

N. art.: 210-332/500-206

Strisce di marcatura; come un foglio DIN A4; MARCATO; 33-48 (160x); Altezza striscia di marcatura: 3 mm; Lunghezza striscia 182 mm; Marcatura orizzontale; Autoadesivo; bianco

1.2.6 Montaggio

1.2.6.1 Accessori di montaggio



N. art.: 209-137

Adattatore montaggio; può essere usato come piastra terminale; larghezza 6,5 mm; grigio

1.2.7 Ponticello

1.2.7.1 Ponticello



N. art.: 231-910

Ponticello; per ingresso del conduttore; 10 poli; isolato; grigio



N. art.: 231-902

Ponticello; per ingresso del conduttore; 2 poli; isolato; grigio



N. art.: 231-903

Ponticello; per ingresso del conduttore; 3 poli; isolato; grigio



N. art.: 231-905

Ponticello; per ingresso del conduttore; 5 poli; isolato; grigio



N. art.: 231-907

Ponticello; per ingresso del conduttore; 7 poli; isolato; grigio

1.2.8 Test e misurazione

1.2.8.1 Accessori per test



N. art.: 231-661

Spina di prova per connettori femmina; per passo di 5 mm e 5,08 mm; 2,50 mm²; grigio chiaro



N. art.: 210-136

Spina di prova; Ø 2 mm; con cavo di 500 mm; rosso

1.2.9 Utensile

1.2.9.1 Utensile



N. art.: 231-131

Utensile; fabbricato in materiale isolante; 1 polo; libero; bianco



N. art.: 231-291

Utensile; fabbricato in materiale isolante; 1 polo; libero; rosso



N. art.: 209-130

Utensile; fabbricato in materiale isolante; 1 polo; per le serie 264 (1 e 2 vie), 280, 281 (fino a 3 vie); naturale



N. art.: 280-440

Utensile; fabbricato in materiale isolante; 10 poli



N. art.: 280-432

Utensile; fabbricato in materiale isolante; 2 poli; bianco



N. art.: 280-433

Utensile; fabbricato in materiale isolante; 3 poli



N. art.: 280-434

Utensile; fabbricato in materiale isolante; 4 poli



N. art.: 280-435

Utensile; fabbricato in materiale isolante; 5 poli; grigio



N. art.: 280-436

Utensile; fabbricato in materiale isolante; 6 poli



N. art.: 280-437

Utensile; fabbricato in materiale isolante; 7 poli



N. art.: 280-438

Utensile; fabbricato in materiale isolante; 8 poli



N. art.: 231-159

Utensile; naturale



N. art.: 209-132

Utensile; per connettere la barra di ponticelli a pettine; fabbricato in materiale isolante; 2 poli; naturale



N. art.: 231-231

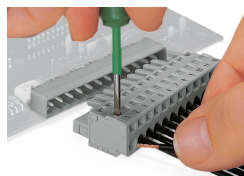
Utensile; rosso

Note di installazione

Connessione conduttore



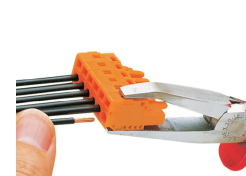
Inserimento del conduttore mediante cacciavite da 3,5 mm: azionamento di CAGE CLAMP® parallelamente rispetto all'ingresso del conduttore.



Inserimento di un conduttore mediante cacciavite da 3,5 mm: azionamento di CAGE CLAMP® perpendicolarmente rispetto all'ingresso del conduttore.



Inserimento di un conduttore nell'unità CAGE CLAMP® mediante leva di azionamento (231-291).



Inserimento di un conduttore mediante utensile di montaggio.

Codifica



Codifica di un connettore femmina con rimozione del perno(i) di codifica.

Test



Test: connettore femmina con CAGE CLAMP®
Porte di test integrate per test in perpendicolare all'ingresso del conduttore con spina di prova di 2 o 2,3 mm Ø

Installazione



Connettore maschio con piastrina anti-strappo



Custodia antistrappo mostrata con un connettore maschio dotato di CAGE CLAMP®

Marcatura



Etichettatura mediante marcatura diretta o strisce autoadesive.