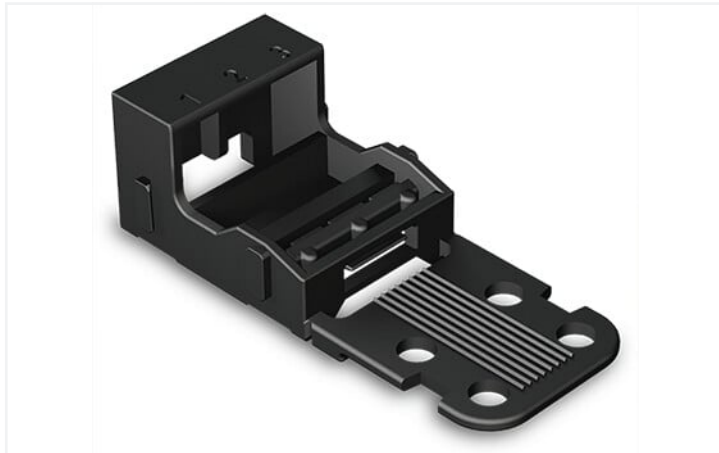


Scheda dati | Codice articolo: 221-523/000-004

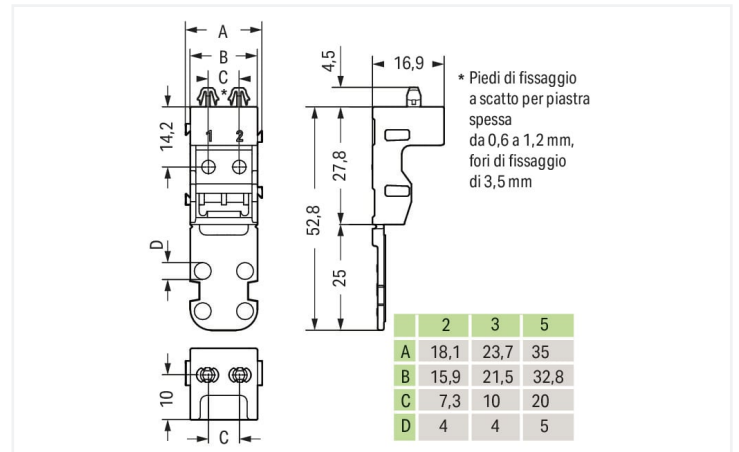
Supporto di montaggio; per morsetti per 3 conduttori; Serie 221 - 4 mm²; con piede di fissaggio a scatto per montaggio verticale; nero

<https://www.wago.com/221-523/000-004>



Colore: ■ nero

Simile all'illustrazione



Misure in mm

Dati geometrici

Larghezza	23,7 mm / 0.933 pollici
Altezza	57,3 mm / 2.256 pollici
Altezza dal piano	52,8 mm / 2.079 pollici
Profondità	16,9 mm / 0.665 pollici

Dati meccanici

Tipo montaggio	con piede di fissaggio a scatto per montaggio verticale
Adatto	per connettori per 3 cavi (4 mm ²)

Dati dei materiali

Nota sui dati dei materiali	Information on material specifications can be found here
Colore	nero
Gruppo materiale	I
Materiale isolante	Poliamide (PA66)
Classe di infiammabilità secondo UL 94	V0
Carico d'incendio	0 MJ
Peso	3,8 g

Dati commerciali

eCl@ss 10.0	27-14-11-92
eCl@ss 9.0	27-14-11-92
ETIM 8.0	EC002848
ETIM 7.0	EC002848
PU (SPU)	50 (10) pz.
Tipo imballaggio	Box
Paese d'origine	CN
GTIN	4055143640954
Numero tariffa doganale	39269097900

Environmental Product Compliance

RoHS Compliance Status Compliant, No Exemption

Download

Documentation

Bid Text

221-523/000-004	19.02.2019	xml 2.74 KB	
221-523/000-004	04.01.2018	doc 24.00 KB	

CAD/CAE-Data

CAD data

2D/3D Models
221-523/000-004

CAE data

ZUKEN Portal
221-523/000-004

1 Prodotti compatibili

1.1 Accessori opzionali

1.1.1 Marcatura

1.1.1.1 Striscia di marcatura



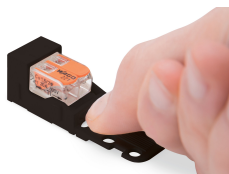
N. art.: 210-833

Strisce di marcatura; 25 m su bobina; larghezza 6 mm; vuoto; Autoadesivo; bianco

Note di installazione



Inserimento di un connettore in un supporto di montaggio.



Rimozione di un connettore dal supporto di montaggio.

Connessione conduttore



Inserimento di un conduttore.



Montaggio a vite orizzontale



Montaggio a vite verticale



Montaggio orizzontale con piedino a scatto



Montaggio in verticale con piedino a scatto

Antistrappo

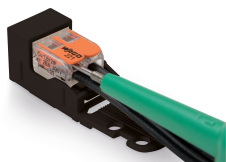


Utilizzo di una fascetta fermacavi per fissare i conduttori alla piastra antistrappo.



La piastrina antistrappo può essere rimossa.

Test



Collaudo di un connettore montato su un supporto mediante test slot.

Applicazione



Connessione di una lampada alla rete elettrica.

Marcatura



Etichettatura del supporto di montaggio.