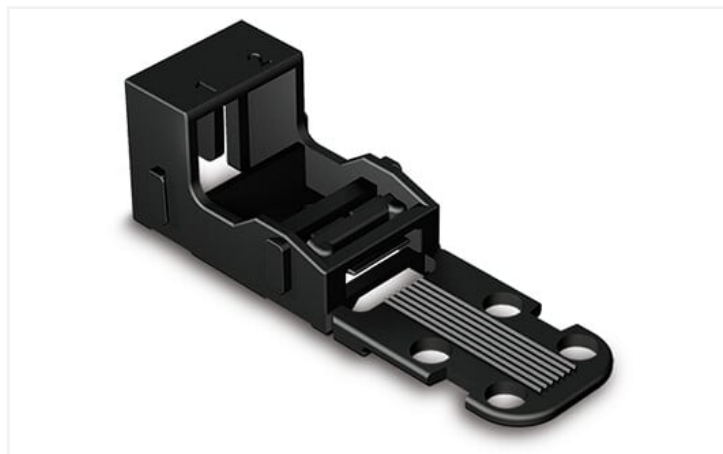


## Scheda dati | Codice articolo: 221-512/000-004

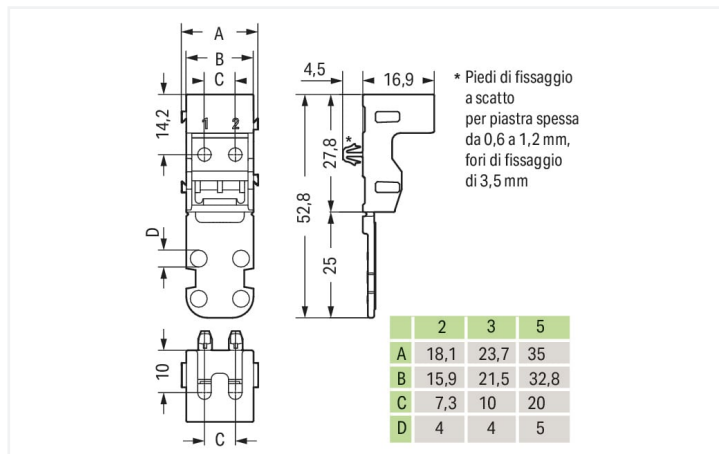
Supporto di montaggio; per morsetti per 2 conduttori; Serie 221 - 4 mm<sup>2</sup>; con piede di fissaggio a scatto per montaggio orizzontale; nero

<https://www.wago.com/221-512/000-004>



Colore: ■ nero

Simile all'illustrazione



Misure in mm

### Dati geometrici

Larghezza	18,1 mm / 0.713 pollici
Altezza	21,4 mm / 0.843 pollici
Altezza dal piano	16,9 mm / 0.665 pollici
Profondità	52,8 mm / 2.079 pollici

### Dati meccanici

Tipo montaggio	con piede di fissaggio a scatto per montaggio orizzontale
Adatto	per connettori per 2 cavi (4 mm <sup>2</sup> )

### Dati dei materiali

Nota sui dati dei materiali	<a href="https://www.wago.com/us/material-specifications">Information on material specifications can be found here</a>
Colore	nero
Gruppo materiale	I
Materiale isolante	Poliamide (PA66)
Classe di infiammabilità secondo UL 94	V0
Carico d'incendio	0 MJ
Peso	2,8 g

### Dati commerciali

eCl@ss 10.0	27-14-11-92
eCl@ss 9.0	27-14-11-92
ETIM 8.0	EC002848
ETIM 7.0	EC002848
PU (SPU)	50 (10) pz.
Tipo imballaggio	Box
Paese d'origine	CN
GTIN	4055143595872
Numero tariffa doganale	39269097900

### Environmental Product Compliance

RoHS Compliance Status Compliant, No Exemption

### Download

#### Documentation

##### Bid Text

221-512/000-004	19.02.2019	xml 2.74 KB	<a href="#">↓</a>
221-512/000-004	04.01.2018	doc 24.00 KB	<a href="#">↓</a>

### CAD/CAE-Data

#### CAD data

2D/3D Models  
221-512/000-004



#### CAE data

ZUKEN Portal  
221-512/000-004



### 1 Prodotti compatibili

#### 1.1 Accessori opzionali

##### 1.1.1 Marcatura

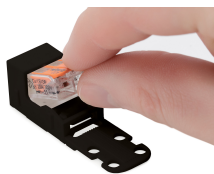
##### 1.1.1.1 Striscia di marcatura



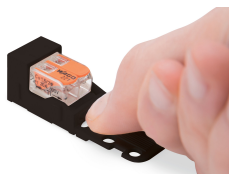
##### N. art.: 210-833

Strisce di marcatura; 25 m su bobina; larghezza 6 mm; vuoto; Autoadesivo; bianco

### Note di installazione



Inserimento di un connettore in un supporto di montaggio.



Rimozione di un connettore dal supporto di montaggio.

## Connessione conduttore



Inserimento di un conduttore.



Montaggio a vite orizzontale



Montaggio a vite verticale



Montaggio orizzontale con piedino a scatto



Montaggio in verticale con piedino a scatto

## Antistrappo

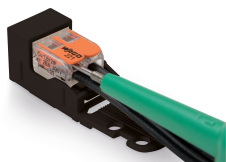


Utilizzo di una fascetta fermacavi per fissare i conduttori alla piastra antistrappo.



La piastrina antistrappo può essere rimossa.

## Test



Collaudo di un connettore montato su un supporto mediante test slot.

## Applicazione



Connessione di una lampada alla rete elettrica.

Marcatura



Etichettatura del supporto di montaggio.