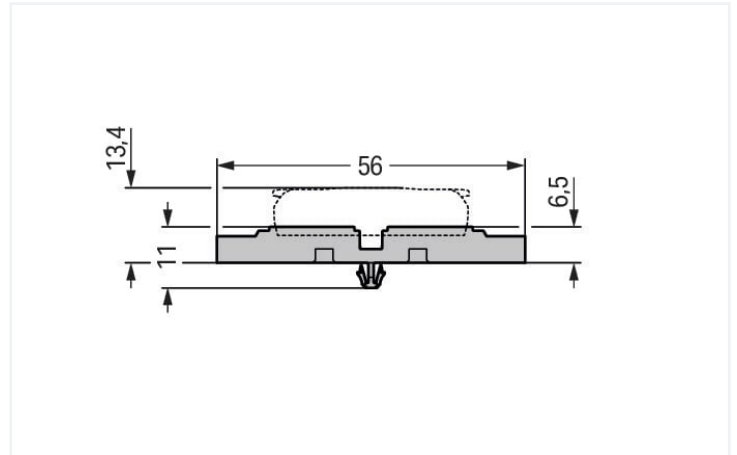


## Scheda dati | Codice articolo: 221-2534

Supporto di montaggio; 4 poli; per connettore di giunzione in linea con leva; con piede di fissaggio a scatto; grigio

<https://www.wago.com/221-2534>



Colore: ■ grigio

### Dati geometrici

|                   |                         |
|-------------------|-------------------------|
| Larghezza         | 38,8 mm / 1.528 pollici |
| Altezza dal piano | 6,5 mm / 0.256 pollici  |
| Profondità        | 56 mm / 2.205 pollici   |

### Dati dei materiali

|                             |  |
|-----------------------------|--|
| Nota sui dati dei materiali | <a href="https://www.wago.com/us/material-specifications">Information on material specifications can be found here</a> |
| Colore                      | grigio   |
| Carico d'incendio           | 0 MJ   |
| Peso                        | 5,8 g  |

### Dati commerciali

|                         |               |
|-------------------------|---------------|
| ETIM 8.0                | EC002848      |
| ETIM 7.0                | EC002848      |
| PU (SPU)                | 25 (5) pz.    |
| Tipo imballaggio        | Box           |
| Paese d'origine         | CN            |
| GTIN                    | 4066966120004 |
| Numero tariffa doganale | 39269097900   |

### Environmental Product Compliance

|                        |                         |
|------------------------|-------------------------|
| RoHS Compliance Status | Compliant, No Exemption |
|------------------------|-------------------------|

### Download

### CAD/CAE-Data

CAD data

2D/3D Models  
221-2534



CAE data

EPLAN Data Portal  
221-2534



ZUKEN Portal  
221-2534



1 Prodotti compatibili

1.1 Accessori opzionali

1.1.1 Marcatura

1.1.1.1 Striscia di marcatura



**N. art.: 210-834**

Strisce di marcatura; su nastro; larghezza 5 mm; vuoto; Autoadesivo; bianco

1.1.2 Montaggio

1.1.2.1 Accessori di montaggio



**N. art.: 209-123**

Piede di montaggio con vite; avvitabile su morsetti con flange di fissaggio; larghezza 6,4 mm; grigio



**N. art.: 209-120**

Piede di montaggio; inseribile a scatto sui morsetti con piede di fissaggio a scatto; per il montaggio su moduli relè; larghezza 6,4 mm; grigio

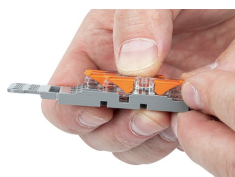


**N. art.: 209-119**

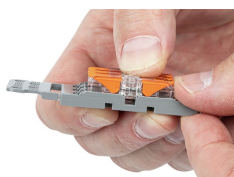
Vite di fissaggio; per supporto di montaggio 209-120

Note di installazione

Installazione



Posizionare il connettore di giunzione in linea sul supporto davanti alla posizione di montaggio.



Premere il connettore nella posizione centrale fino a farlo scattare in sede.

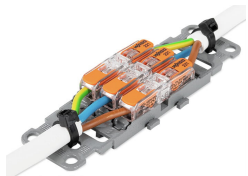


Supporto di montaggio senza piastra anti-strappo: innestato a scatto sulla guida DIN



Grazie ai meccanismi di raccordo lato per lato sono possibili varie combinazioni con i supporti di montaggio per connettori, da 1 a 5.

Antistrappo



Supporto di montaggio a 3 poli con piastra antistrappo