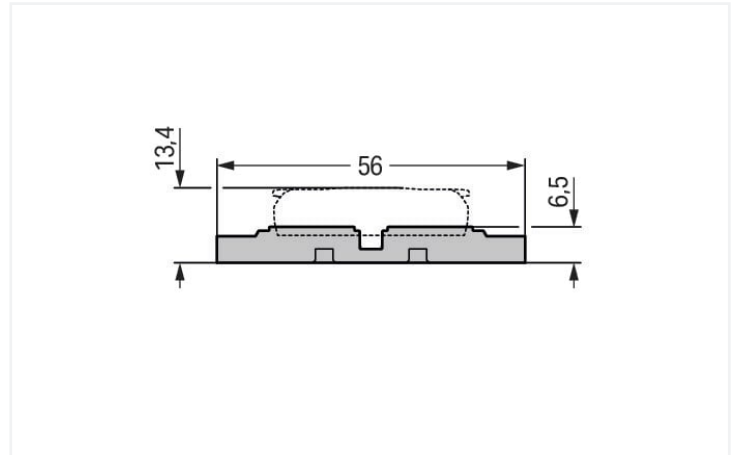
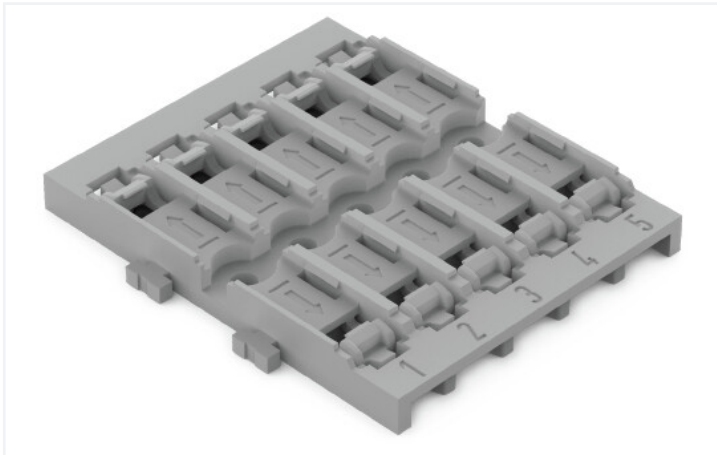


## Scheda dati | Codice articolo: 221-2525

Supporto di montaggio; 5 poli; per connettore di giunzione in linea con leva; per montaggio a vite; grigio

<https://www.wago.com/221-2525>



Colore: ■ grigio

### Dati geometrici

Larghezza	47,8 mm / 1.882 pollici
Altezza dal piano	6,5 mm / 0.256 pollici
Profondità	56 mm / 2.205 pollici

### Dati dei materiali

Nota sui dati dei materiali	<a href="https://www.wago.com/us/material-specifications">Information on material specifications can be found here</a>
Colore	grigio
Carico d'incendio	0.219 MJ
Peso	7,3 g

### Dati commerciali

ETIM 8.0	EC002848
ETIM 7.0	EC002848
PU (SPU)	25 (5) pz.
Tipo imballaggio	Box
Paese d'origine	CN
GTIN	4066966119961
Numero tariffa doganale	39269097900

### Environmental Product Compliance

RoHS Compliance Status	Compliant, No Exemption
------------------------	-------------------------

### Download

### CAD/CAE-Data

CAD data

2D/3D Models  
221-2525



CAE data

EPLAN Data Portal  
221-2525



ZUKEN Portal  
221-2525



1 Prodotti compatibili

1.1 Accessori opzionali

1.1.1 Marcatura

1.1.1.1 Striscia di marcatura



**N. art.: 210-834**

Strisce di marcatura; su nastro; larghezza 5 mm; vuoto; Autoadesivo; bianco

1.1.2 Montaggio

1.1.2.1 Accessori di montaggio



**N. art.: 209-123**

Piede di montaggio con vite; avvitabile su morsetti con flange di fissaggio; larghezza 6,4 mm; grigio



**N. art.: 209-120**

Piede di montaggio; inseribile a scatto sui morsetti con piede di fissaggio a scatto; per il montaggio su moduli relè; larghezza 6,4 mm; grigio

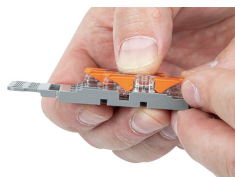


**N. art.: 209-119**

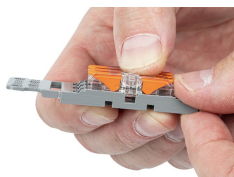
Vite di fissaggio; per supporto di montaggio 209-120

Note di installazione

Installazione



Posizionare il connettore di giunzione in linea sul supporto davanti alla posizione di montaggio.



Premere il connettore nella posizione centrale fino a farlo scattare in sede.

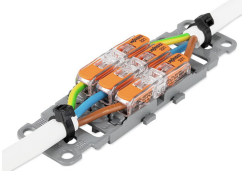


Supporto di montaggio senza piastra anti-strappo: innestato a scatto sulla guida DIN



Grazie ai meccanismi di raccordo lato per lato sono possibili varie combinazioni con i supporti di montaggio per connettori, da 1 a 5.

Antistrappo



Supporto di montaggio a 3 poli con piastra antistrappo