

Scheda dati | Codice articolo: 216-144

Boccola; Boccola per 1,5 mm² / AWG 16; non isolato; stagnato elettricamente; rame elettrolitico; crimpato a tenuta di gas; sec. DIN 46228, parte 1/08.92; argento-colorato

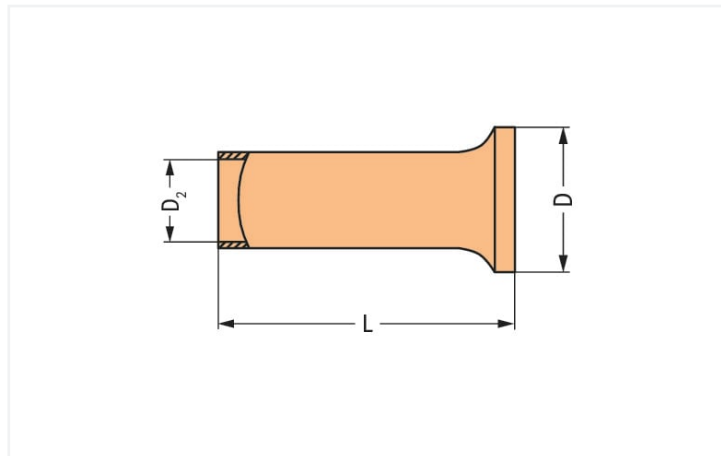


<https://www.wago.com/216-144>



Colore: ■ argento-colorato

Simile all'illustrazione



Misure in mm

Dati tecnici

Funzione prodotto principale	Boccola
Sezione beccuccio (AWG)	16 AWG
Beccuccio per	1,5 mm ²

Dati di connessione

Lunghezza spelatura	10 mm / 0.39 pollici
---------------------	----------------------

Dati geometrici

Lunghezza	10 mm
Diametro	2,8 mm
Diametro 2	1,7 mm

Dati dei materiali

Colore	argento-colorato
Carico d'incendio	0 MJ
Peso	0,1 g

Dati commerciali

eCl@ss 10.0	27-40-02-01
eCl@ss 9.0	27-40-02-01
ETIM 8.0	EC000005
ETIM 7.0	EC000005
PU (SPU)	5000 (1000) pz.
Tipo imballaggio	Box
Paese d'origine	DE
GTIN	4044918016384
Numero tariffa doganale	85369010000

Environmental Product Compliance

RoHS Compliance Status

Compliant, No Exemption

Download

Environmental Product Compliance

Compliance Search

Environmental Product
Compliance 216-144

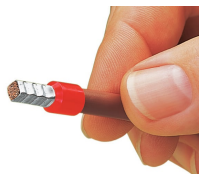


Documentation

Bid Text

216-144	19.02.2019	xml 2.87 KB	
216-144	13.06.2017	doc 23.00 KB	

Note di installazione



Una perfetta crimpatura a prova di gas; affidabile elettricamente e meccanicamente