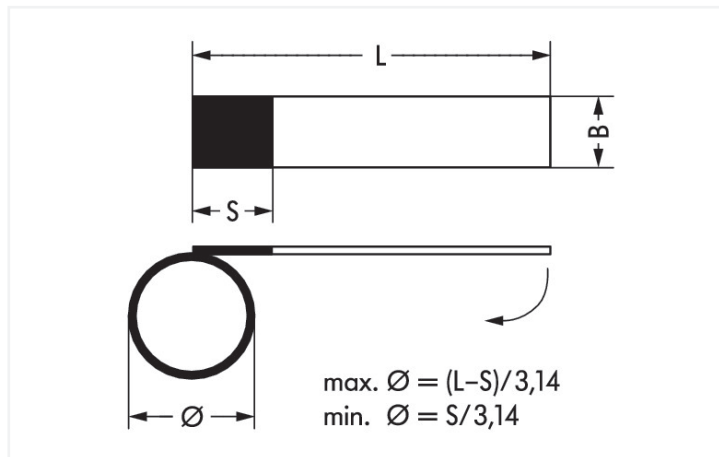


Colore: ■ bianco



Misure in mm
Misure delle etichette auto profilanti

Dati tecnici

Metodo di marcatura	Trasferimento termico
Marcatura	non stampato
Montaggio	Roll
Pre-assemblaggio	9.000 etichette/bobina
Dispositivo di marcatura	TP 298+

Dati geometrici

Profondità	0,12 mm
------------	---------

Dati meccanici

Tipo montaggio	Avvolgimento
----------------	--------------

Dati dei materiali

Colore	bianco
Materiale	Poliestere
Privo di alogeni	Si
Peso	126,1 g
Carico d'incendio	0 MJ

Requisiti ambientali

Temperatura aria circostante (stoccaggio)	+10 ... +25 °C
Temperatura aria circostante (operazione)	-20 ... +80 °C
Umidità relativa	40 ... 50 %

Dati commerciali

eCl@ss 10.0	27-40-06-29
eCl@ss 9.0	27-40-06-29
ETIM 8.0	EC001288
ETIM 7.0	EC001288
PU (SPU)	1 pz.
Tipo imballaggio	Box
Paese d'origine	DE
GTIN	4045454486181
Numero tariffa doganale	39191080888

Environmental Product Compliance

RoHS Compliance Status	Compliant, No Exemption
------------------------	-------------------------

Download

Environmental Product Compliance

Compliance Search

Environmental Product
Compliance 211-155

