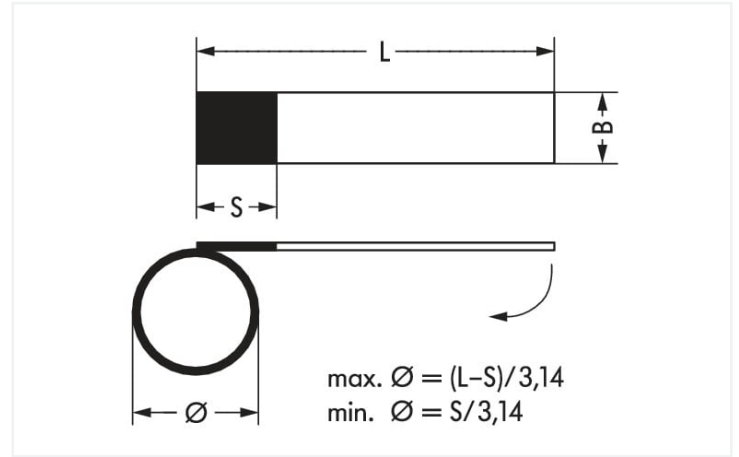


Colore: ■ bianco



Misure in mm
Misure delle etichette auto profilanti

Dati tecnici

Adatto	per cavo dal diametro max. di 14 mm
Metodo di marcatura	Laser printing
Marcatura	non stampato
Montaggio	Scheda DIN A4
Pre-assemblaggio	32 etichette/foglio

Dati geometrici

Profondità	0,15 mm
Superficie di marcatura	13 x 21 mm
Diametro cavo inguainato	14 mm

Dati meccanici

Tipo montaggio	Avvolgimento
----------------	--------------

Dati dei materiali

Colore	bianco
Materiale	Poliestere
Privo di alogeni	Sì
Peso	11 g
Carico d'incendio	0 MJ

Requisiti ambientali

Temperatura aria circostante (stoccaggio)	+10 ... +25 °C
Temperatura aria circostante (operazione)	-40 ... +150 °C
Umidità relativa	40 ... 50 %

Dati commerciali

eCl@ss 10.0	27-40-06-29
eCl@ss 9.0	27-40-06-29
ETIM 8.0	EC001288
ETIM 7.0	EC001288
PU (SPU)	25 pz.
Tipo imballaggio	Box
Paese d'origine	GB
GTIN	4045454486174
Numero tariffa doganale	39199080888

Environmental Product Compliance

RoHS Compliance Status	Compliant, No Exemption
------------------------	-------------------------

Download

Environmental Product Compliance

Compliance Search

Environmental Product Compliance 211-151	↓
--	---