

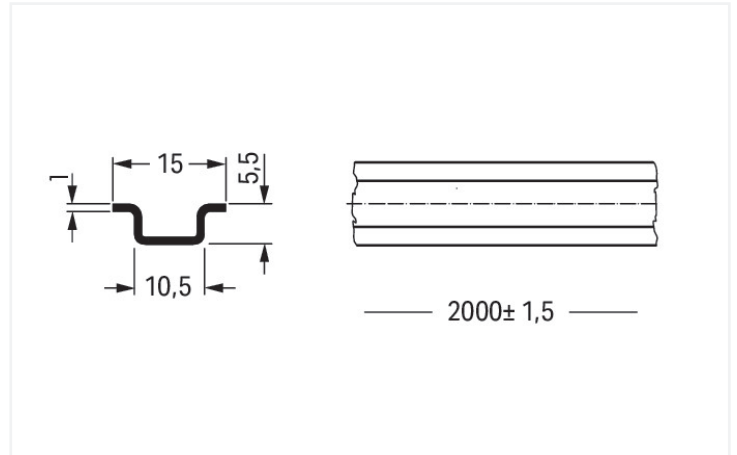
Scheda dati | Codice articolo: 210-295

Guida di supporto in acciaio; 15 x 5,5 mm; spessore 1 mm; lunghezza 2 m; senza foratura; secondo EN 60715; argento-colorato

<https://www.wago.com/210-295>



Colore: ■ argento-colorato



Misure in mm

Dati tecnici

Funzione prodotto principale

Accessori di montaggio

Dati geometrici

Larghezza	2000 mm / 78.74 pollici
Altezza	5,5 mm / 0.217 pollici
Profondità	15 mm / 0.591 pollici

Dati dei materiali

Colore	argento-colorato
Carico d'incendio	0 MJ
Peso	330 g

Dati commerciali

eCl@ss 10.0	27-40-06-02
eCl@ss 9.0	27-40-06-02
ETIM 8.0	EC001285
ETIM 7.0	EC001285
PU (SPU)	1 pz.
Tipo imballaggio	Box
Paese d'origine	IT
GTIN	4017332272254
Numero tariffa doganale	72169180000

Environmental Product Compliance

RoHS Compliance Status Compliant, No Exemption

Download

Environmental Product Compliance

Compliance Search

Environmental Product Compliance 210-295



Documentation

Bid Text

Article Number	Date	Format	Size	Action
210-295	19.02.2019	xml	2.64 KB	
210-295	31.08.2017	doc	23.50 KB	

CAD/CAE-Data

CAD data

2D/3D Models 210-295



CAE data

EPLAN Data Portal 210-295



WSCAD Universe 210-295



ZUKEN Portal 210-295



1 Prodotti compatibili

1.1 Accessori opzionali

1.1.1 Marcatura

1.1.1.1 Etichetta



[N. art.: 210-808](#)

Etichette; per Smart Printer; 9,5 x 25 mm; bianco

[N. art.: 210-708](#)

Etichette; per stampanti TP; 9,5 x 25 mm; bianco

1.1.2 Montaggio

1.1.2.1 Accessori di montaggio

**N. art.: 249-101**

Blocchetto terminale senza vite; larghezza 6 mm; per marcatori WMB; grigio

Note di installazione

Guida di supporto	Cod. Art.	Corr [A]	Fino a mm ² Cu
DIN 15 x 5,5 (acciaio)			
spessore 1 mm			
forata	210-111	57	10
non forata	210-295	57	10
DIN 15 x 5,5 (Al)			
spessore 1 mm			
non forata	210-296	57	10

Corrente applicata alle guide di 1 m/3'3" di lunghezza