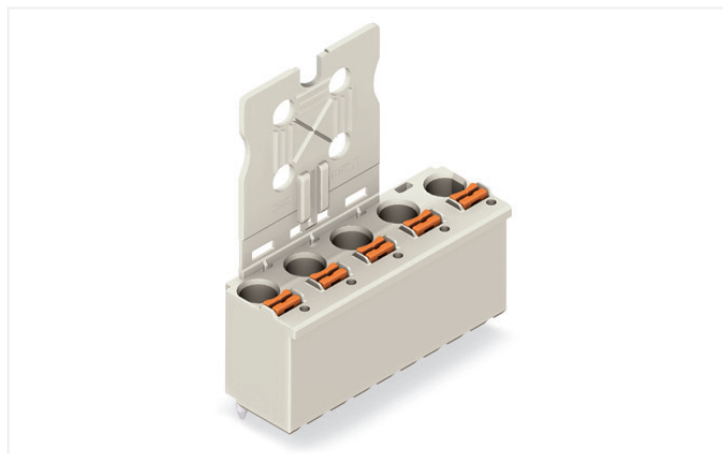


## Scheda dati | Codice articolo: 2092-3152

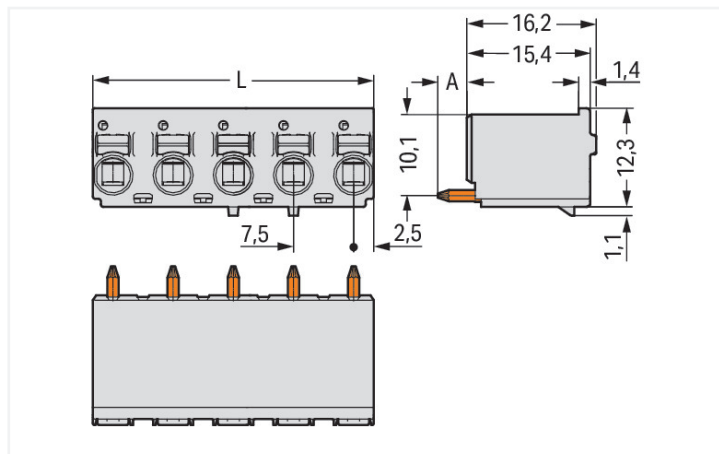
Connettore femmina 1 cond. THT, dritt.; pulsante; Push-in CAGE CLAMP®; 2,5 mm<sup>2</sup>; Passo pin 7,5 mm; 2 poli; Pin a saldare Ø 1,4 mm; Piastra di fermo; 2,50 mm<sup>2</sup>; grigio chiaro

<https://www.wago.com/2092-3152>



Colore: ■ grigio chiaro

Simile all'illustrazione

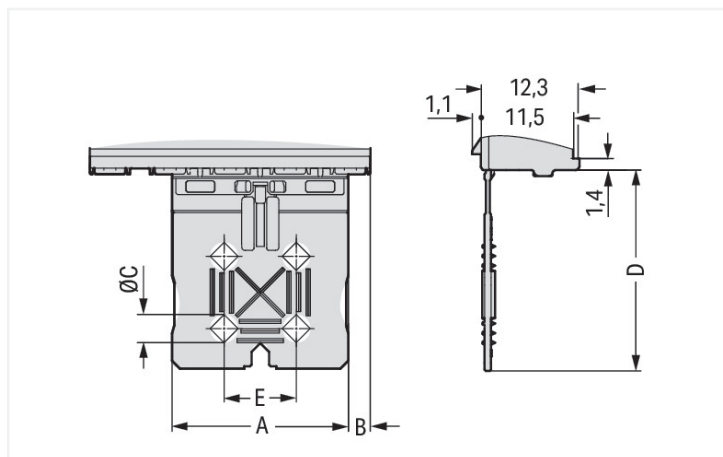


Misure in mm

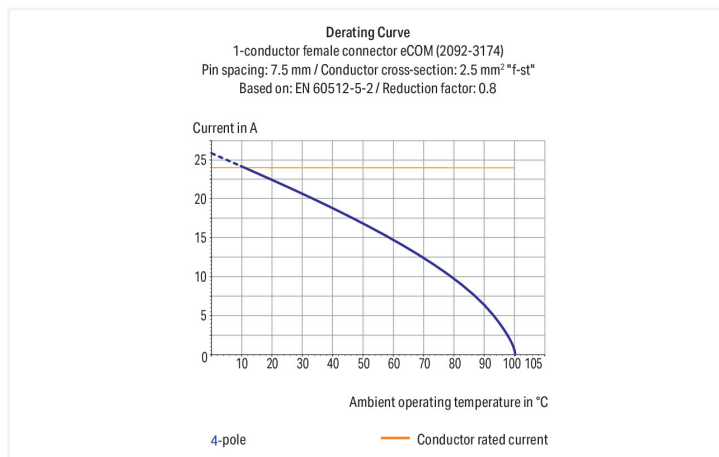
$L = (\text{pole no.} - 1) \times \text{pin spacing} + 5 \text{ mm}$

A = 3.6 mm THT solder pin

A = 2.4 mm THR solder pin



Misure in mm



- Connessione universale per tutti i tipi di conduttore
- Connessione semplice a innesto diretto dei conduttori rigidi e con boccola crimpata
- Il design consente un utilizzo agevole che non richiede l'utilizzo di utensili speciali
- Possibilità di cablaggio sia in posizione accoppiata che disaccoppiata
- Porte per test integrate per l'esecuzione del test in parallelo all'ingresso del conduttore
- Pin a saldare per installazione personalizzata

### Notes

Informazione di sicurezza

Il **sistema di connessione innestabile picoMAX®** comprende connettori senza capacità di rottura in conformità con la norma DIN EN 61984. Se usati come previsto, questi connettori non devono essere connessi/disconnessi quando sotto tensione o sotto carico. La struttura del circuito dovrebbe garantire che i pin del connettore maschio, che possono essere toccati, non siano sotto tensione quando non sono accoppiati.

### Electrical data

Valutazione per	IEC/EN 60664-1		
Overvoltage category	III	III	II
Pollution degree	3	2	2
Tensione nominale	400 V	630 V	1000 V
Tensione impulsiva nominale	6 kV	6 kV	6 kV
Corrente nominale	16 A	16 A	16 A

Certificazioni secondo	UL 1059		
Use group	B	C	D
Tensione nominale	300 V	-	300 V
Corrente nominale	15 A	-	10 A

### Dati di connessione

Numero totale di punti di connessione	2
Numero totale di potenziali	2
Numero tipi di connessione	1
Numero di livelli	1

### Connessione 1

Tecnica di connessione	Push-in CAGE CLAMP®
Tipo azionamento	Pulsante
Direzione azionamento 1	Azionamento parallelo rispetto all'ingresso del conduttore
Conduttore rigido	0,2 ... 2,5 mm <sup>2</sup> / 24 ... 12 AWG
Conduttore flessibile	0,2 ... 2,5 mm <sup>2</sup> / 24 ... 12 AWG
Conduttore flessibile; con boccola isolata	0,25 ... 1,5 mm <sup>2</sup>
Conduttore flessibile; con boccola non isolata	0,25 ... 2,5 mm <sup>2</sup>
Lunghezza spelatura	9 ... 10 mm / 0.35 ... 0.39 pollici
Direzione connessione conduttore verso circuito stampato	90 °
N. poli	2

### Dati geometrici

Passo	7,5 mm / 0.295 pollici
Larghezza	12,5 mm / 0.492 pollici
Altezza	35,4 mm / 1.394 pollici
Profondità	13,4 mm / 0.528 pollici
Lunghezza pin a saldare	3,6 mm
Diametro pin a saldare	1,4 mm
Diametro foro praticato con tolleranza	1,6 <sup>(+0,1)</sup> mm

### Dati meccanici

Codifica variabile	No
Forma	con piastra di fermo
Protezione antitorsione	Sì

### Plug-in connection

Tipo contatto (connettore a innesto)	Connettore femmina/presa
Connettore (tipo di connessione)	per circuito stampato
Protezione dall'inversione di polarità	No
Innesto senza perdita del passo tra i pin	Sì
Direzione accoppiamento sul circuito stampato	90 °

### Contatto PCB

Contatto PCB	THT
--------------	-----

### Dati dei materiali

Nota sui dati dei materiali	<a href="https://www.wago.com/us/material-specifications" href="_blank">Information on material specifications can be found here</a>
Colore	grigio chiaro
Gruppo materiale	I
Materiale isolante	Poliftalamide (PPA GF)
Classe di infiammabilità secondo UL 94	V0
Materiale molla morsetto	Acciaio per molla al cromo nichel (CrNi)
Materiale di contatto	Rame elettrolitico (E <sub>Cu</sub> )
Placcatura di contatto	Stagnato
Carico d'incendio	0.009 MJ
Peso	2,8 g

### Requisiti ambientali

Limite campo di temperatura	-60 ... +100 °C
Temperatura di lavorazione	-35 ... +60 °C

### Dati commerciali

eCl@ss 10.0	27-44-04-02
eCl@ss 9.0	27-44-04-02
ETIM 8.0	EC002637
ETIM 7.0	EC002637
PU (SPU)	100 pz.
Tipo imballaggio	Box
Paese d'origine	DE
GTIN	4050821164432
Numero tariffa doganale	85366990990

### Environmental Product Compliance

RoHS Compliance Status	Compliant, No Exemption
------------------------	-------------------------

### Approvazioni/certificati

#### Omologazioni generali



#### Omologazioni generali

UL Underwriters Laboratories Inc.	UL 1977	E45171
-----------------------------------	---------	--------

Certificazione	Standard	Nome del certificato
CB DEKRA Certification B.V.	IEC 61984	NL-49737/A1
CSA DEKRA Certification B.V.	C22.2	2362521
CSA DEKRA Certification B.V.	C22.2 No. 158	2362521
cURus Underwriters Laboratories Inc.	UL 1059	E45172
KEMA/KEUR DEKRA Certification B.V.	EN 61984	71-102261 REV.2

## Download

### Environmental Product Compliance

#### Compliance Search

Environmental Product  
Compliance 2092-3152



## Documentation

### Additional Information

Technical Section

03.04.2019

pdf

1949.09 KB



## 1 Prodotti compatibili

### 1.1 Accessori opzionali

#### 1.1.1 Test e misurazione

##### 1.1.1.1 Accessori per test



#### N. art.: 735-500

WAGO Test pin; Ø 1 mm; 30 V AC / 60 V DC; CAT0; 1 A; 6 mm non isolato; Puntale per saldatura fino a 0,5 mm<sup>2</sup>

#### 1.1.2 Utensile

##### 1.1.2.1 Utensile

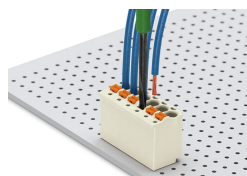


#### N. art.: 210-719

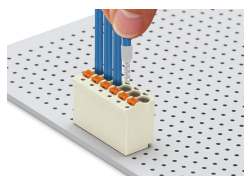
Utensile; Lama: 2,5 x 0,4 mm; con un corpo parzialmente isolato

## Note di installazione

### Connessione conduttore



Connessione dei conduttori semirigidi e rimozione di tutti i tipi di conduttori mediante pulsanti.



I conduttori rigidi e con boccola crimpata sono connessi premendoli direttamente nell'unità.

## Marcatura



Marcatura poli tramite marcatura diretta in perpendicolare all'ingresso del conduttore.

Marcatura poli tramite marcatura diretta in fabbrica.

## Test



Test tramite punta di test di  $\varnothing$  1 mm - contatto diretto.