

## Scheda dati | Codice articolo: 2091-1408

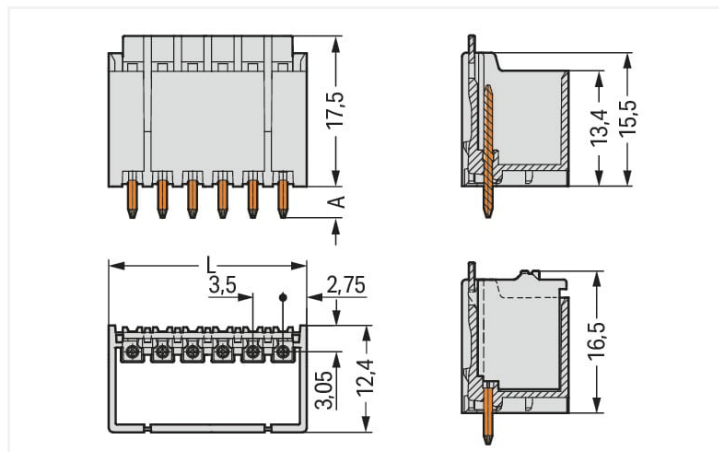
Connettore maschio THT; Pin a saldare 1 mm Ø; dritto; Passo pin 3,5 mm; 8 poli; grigio chiaro

<https://www.wago.com/2091-1408>



Colore: ■ grigio chiaro

Simile all'illustrazione

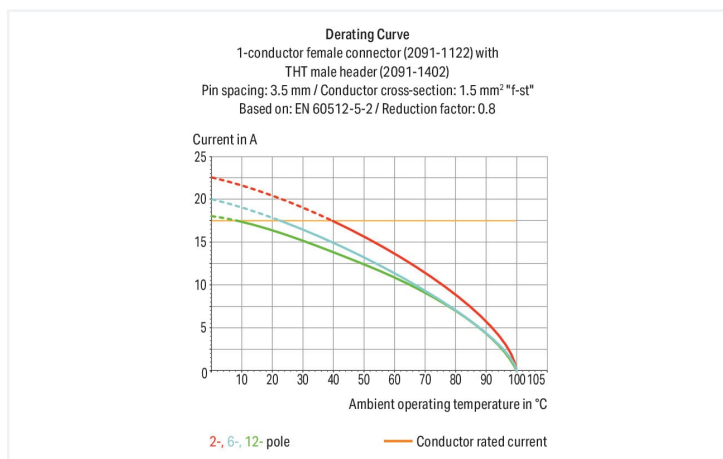


Misure in mm

$L = (\text{pole no.} \times \text{pin spacing}) + 2.0 \text{ mm}$

A = 3.6 mm THT solder pin

A = 2.4 mm THR solder pin



- Il montaggio dei connettori femmina senza perdita di poli, permette la suddivisione delle differenti funzioni in un connettore maschio
- I pin di codifica inseriti nell'interfaccia del connettore impediscono l'inversione di polarità, permettendo una codifica susseguente nelle applicazioni passaparete
- Il connettore femmina è completamente avvolto dall'alloggiamento del connettore maschio fornendo una resistenza anti-vibrazioni fino a 20 g

### Notes

Informazione di sicurezza

Il **sistema di connessione instabile picoMAX**® comprende connettori senza capacità di rottura in conformità con la norma DIN EN 61984. Se usati come previsto, questi connettori non devono essere connessi/disconnessi quando sotto tensione o sotto carico. La struttura del circuito dovrebbe garantire che i pin del connettore maschio, che possono essere toccati, non siano sotto tensione quando non sono accoppiati.

Varianti:

Marcatura diretta

Other versions (or variants) can be requested from WAGO Sales or configured at <https://configurator.wago.com/>.

### Electrical data

Valutazione per	IEC/EN 60664-1		
Overvoltage category	III	III	II
Pollution degree	3	2	2
Tensione nominale	160 V	160 V	320 V
Tensione impulsiva nominale	2,5 kV	2,5 kV	2,5 kV
Corrente nominale	10 A	10 A	10 A

Certificazioni secondo	UL 1059		
Use group	B	C	D
Tensione nominale	300 V	-	300 V
Corrente nominale	10 A	-	10 A

### Dati di connessione

Numero totale di potenziali	8
Numero tipi di connessione	1
Numero di livelli	1

Connessione 1	
N. poli	8

### Dati geometrici

Passo	3,5 mm / 0.138 pollici
Larghezza	30 mm / 1.181 pollici
Altezza	21,1 mm / 0.831 pollici
Altezza dal piano	17,5 mm / 0.689 pollici
Profondità	12,4 mm / 0.488 pollici
Lunghezza pin a saldare	3,6 mm
Diametro pin a saldare	1 mm
Diametro foro praticato con tolleranza	1,2 (+0,1) mm

### Dati meccanici

Codifica variabile	Si
Protezione antitorzione	Si

### Plug-in connection

Tipo contatto (connettore a innesto)	Connettore maschio/spina
Connettore (tipo di connessione)	per circuito stampato
Protezione dall'inversione di polarità	No
Innesto senza perdita del passo tra i pin	Si
Direzione accoppiamento sul circuito stampato	90 °
Bloccaggio della connessione a innesto	Fermo di bloccaggio

### Contatto PCB

Contatto PCB	THT
--------------	-----

### Dati dei materiali

Nota sui dati dei materiali	<a href="#">Information on material specifications can be found here</a>
Colore	grigio chiaro
Gruppo materiale	I
Materiale isolante	Polifitalammide (PPA GF)
Classe di infiammabilità secondo UL 94	V0
Materiale di contatto	Rame elettrolitico (E <sub>Cu</sub> )
Placcatura di contatto	Stagnato
Carico d'incendio	0.056 MJ
Peso	2,8 g

### Requisiti ambientali

Limite campo di temperatura	-60 ... +100 °C
Temperatura di lavorazione	-35 ... +60 °C

### Dati commerciali

eCl@ss 10.0	27-44-04-02
eCl@ss 9.0	27-44-04-02
ETIM 8.0	EC002637
ETIM 7.0	EC002637
PU (SPU)	100 pz.
Tipo imballaggio	Box
Paese d'origine	DE
GTIN	4050821161042
Numero tariffa doganale	85366930000

### Environmental Product Compliance

RoHS Compliance Status	Compliant, No Exemption
------------------------	-------------------------

### Approvazioni/certificati

#### Omologazioni generali



Certificazione	Standard	Nome del certificato
CB DEKRA Certification B.V.	IEC 61984	NL-49736/A1
CSA DEKRA Certification B.V.	C22.2	2362521
CSA DEKRA Certification B.V.	C22.2 No. 158	2362521
KEMA/KEUR DEKRA Certification B.V.	EN 61984	71-102260 REV.1
UL Underwriters Laboratories Inc.	UL 1977	E45171

### Download

#### Environmental Product Compliance

##### Compliance Search

Environmental Product  
Compliance 2091-1408



### Documentation

Additional Information

Technical Section	03.04.2019	pdf 1949.09 KB	
-------------------	------------	-------------------	--

CAD/CAE-Data

<b>CAD data</b>	<b>CAE data</b>
2D/3D Models 2091-1408	ZUKEN Portal 2091-1408

1 Prodotti compatibili

1.1 Controparte di sistema

1.1.1 Connettore femmina/presa



**N. art.: 2091-1128**

Spina femmina per 1 conduttore; pulsante; Push-in CAGE CLAMP®; 1,5 mm²; Passo pin 3,5 mm; 8 poli; 1,50 mm²; grigio chiaro



**N. art.: 2091-1108**

Spina femmina per 1 conduttore; pulsante; Push-in CAGE CLAMP®; 1,5 mm²; Passo pin 3,5 mm; 8 poli; Piastra di fermo; 1,50 mm²; grigio chiaro



**N. art.: 2091-1108/000-1000**

Spina femmina per 1 conduttore; pulsante; Push-in CAGE CLAMP®; 1,5 mm²; Passo pin 3,5 mm; 8 poli; Piastra di fermo; stampa diretta; 1,50 mm²; grigio chiaro



**N. art.: 2091-1108/000-5000**

Spina femmina per 1 conduttore; pulsante; Push-in CAGE CLAMP®; 1,5 mm²; Passo pin 3,5 mm; 8 poli; Piastra di fermo; stampa diretta; 1,50 mm²; grigio chiaro



**N. art.: 2091-1108/002-000**

Spina femmina per 1 conduttore; pulsante; Push-in CAGE CLAMP®; 1,5 mm²; Passo pin 3,5 mm; 8 poli; Rilascio connettore scorrevole piastra di fermo; 1,50 mm²; grigio chiaro



**N. art.: 2091-1108/002-1000**

Spina femmina per 1 conduttore; pulsante; Push-in CAGE CLAMP®; 1,5 mm²; Passo pin 3,5 mm; 8 poli; Rilascio connettore scorrevole piastra di fermo; stampa diretta; 1,50 mm²; grigio chiaro

1.2 Accessori opzionali

1.2.1 Codifica

1.2.1.1 Codifica

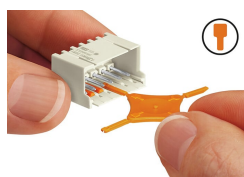


**N. art.: 2091-1610**

Porta elementi di codifica; adatto per passo di 3,5 mm; arancione

Note di installazione

Codifica



Codifica di un connettore maschio (tramite supporto di spine di codifica e due spine per connettore maschio, vedere il simbolo).

Con riserva di modifiche. Si prega di osservare anche l'ulteriore documentazione del prodotto!

Gli indirizzi attuali possono essere trovati su: [www.wago.com](http://www.wago.com)