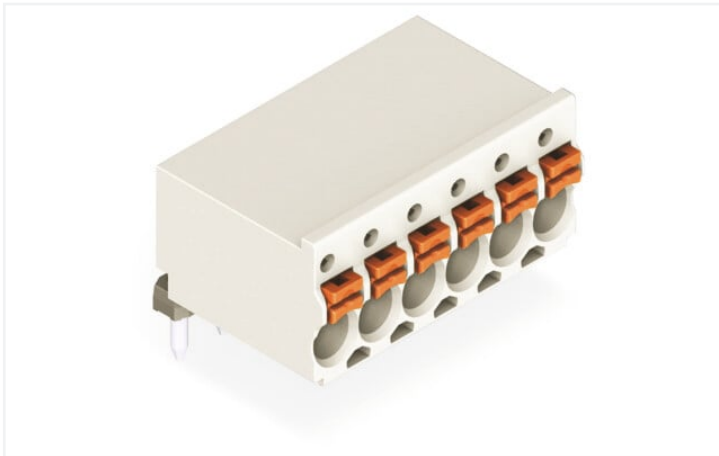


Scheda dati | Codice articolo: 2091-1380

Connettore femmina 1 cond. THT, ang.; pulsante; Push-in CAGE CLAMP®; 1,5 mm²; Passo pin 3,5 mm; 10 poli; Pin a saldare 1 mm Ø; 1,50 mm²; grigio chiaro

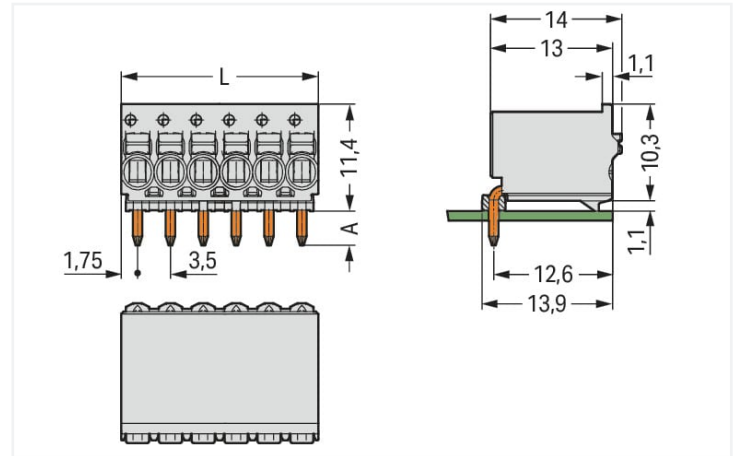


<https://www.wago.com/2091-1380>



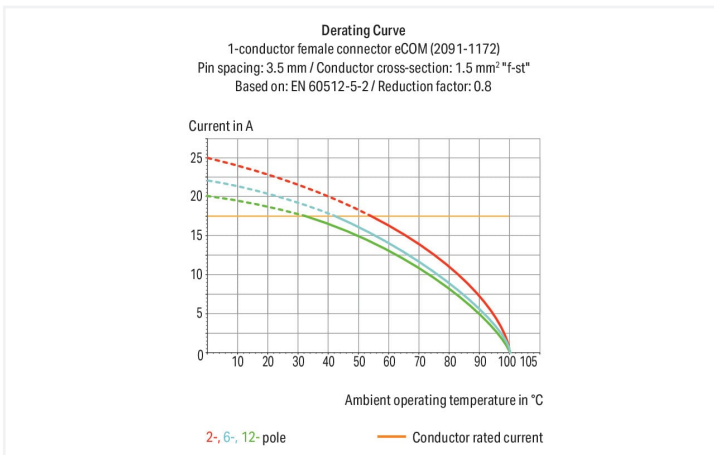
Colore: ■ grigio chiaro

Simile all'illustrazione



Misure in mm

L = pole no. x pin spacing
A = 3.6 mm THT solder pin
A = 2.4 mm THR solder pin



- Connessione universale per tutti i tipi di conduttore
- Connessione semplice a innesto diretto dei conduttori rigidi e con boccola crimpata
- Il design consente un utilizzo agevole che non richiede l'utilizzo di utensili speciali
- Possibilità di cablaggio sia in posizione accoppiata che disaccoppiata
- Porte per test integrate per l'esecuzione del test in parallelo all'ingresso del conduttore
- Pin a saldare per installazione personalizzata

Notes

Informazione di sicurezza

Il **sistema di connessione innestabile picoMAX**® comprende connettori senza capacità di rottura in conformità con la norma DIN EN 61984. Se usati come previsto, questi connettori non devono essere connessi/disconnessi quando sotto tensione o sotto carico. La struttura del circuito dovrebbe garantire che i pin del connettore maschio, che possono essere toccati, non siano sotto tensione quando non sono accoppiati.

Electrical data

Valutazione per	IEC/EN 60664-1		
Overvoltage category	III	III	II
Pollution degree	3	2	2
Tensione nominale	160 V	160 V	320 V
Tensione impulsiva nominale	2,5 kV	2,5 kV	2,5 kV
Corrente nominale	10 A	10 A	10 A

Certificazioni secondo	UL 1059		
Use group	B	C	D
Tensione nominale	300 V	-	300 V
Corrente nominale	10 A	-	10 A

Dati di connessione

Numero totale di punti di connessione	10
Numero totale di potenziali	10
Numero tipi di connessione	1
Numero di livelli	1

Connessione 1	
Tecnica di connessione	Push-in CAGE CLAMP®
Tipo azionamento	Pulsante
Direzione azionamento 1	Azionamento parallelo rispetto all'ingresso del conduttore
Conduttore rigido	0,2 ... 1,5 mm ² / 24 ... 14 AWG
Conduttore flessibile	0,2 ... 1,5 mm ² / 24 ... 14 AWG
Conduttore flessibile; con boccola isolata	0,25 ... 0,75 mm ²
Conduttore flessibile; con boccola non isolata	0,25 ... 1,5 mm ²
Lunghezza spelatura	8 ... 9 mm / 0.31 ... 0.35 pollici
Direzione connessione conduttore verso circuito stampato	0°
N. poli	10

Dati geometrici

Passo	3,5 mm / 0.138 pollici
Larghezza	35 mm / 1.378 pollici
Altezza	11,4 mm / 0.449 pollici
Profondità	14 mm / 0.551 pollici
Lunghezza pin a saldare	3,6 mm
Diametro pin a saldare	1 mm
Diametro foro praticato con tolleranza	1,2 (+0,1) mm

Dati meccanici

Codifica variabile	No
Protezione antitorsione	Si

Plug-in connection

Tipo contatto (connettore a innesto)	Connettore femmina/presa
Connettore (tipo di connessione)	per circuito stampato
Protezione dall'inversione di polarità	No
Innesto senza perdita del passo tra i pin	Si
Direzione accoppiamento sul circuito stampato	0°

Contatto PCB

Contatto PCB	THT
--------------	-----

Dati dei materiali

Nota sui dati dei materiali	Information on material specifications can be found here
Colore	grigio chiaro
Gruppo materiale	I
Materiale isolante	Poliftalamide (PPA GF)
Classe di infiammabilità secondo UL 94	V0
Materiale molla morsetto	Acciaio per molla al cromo nichel (CrNi)
Materiale di contatto	Rame elettrolitico (E _{Cu})
Placcatura di contatto	Stagnato
Carico d'incendio	0.015 MJ
Peso	5,8 g

Requisiti ambientali

Limite campo di temperatura	-60 ... +100 °C
Temperatura di lavorazione	-35 ... +60 °C

Dati commerciali

eCl@ss 10.0	27-44-04-02
eCl@ss 9.0	27-44-04-02
ETIM 8.0	EC002637
ETIM 7.0	EC002637
PU (SPU)	100 pz.
Tipo imballaggio	Box
Paese d'origine	DE
GTIN	4050821162926
Numero tariffa doganale	85366990990

Environmental Product Compliance

RoHS Compliance Status	Compliant, No Exemption
------------------------	-------------------------

Approvazioni/certificati

Omologazioni generali



Certificazione	Standard	Nome del certificato
CB DEKRA Certification B.V.	IEC 61984	NL-49736/A1
CSA DEKRA Certification B.V.	C22.2	2362521
CSA DEKRA Certification B.V.	C22.2 No. 158	2362521
KEMA/KEUR DEKRA Certification B.V.	EN 61984	71-102260 REV.1
UL Underwriters Laboratories Inc.	UL 1977	E45171

Download

Environmental Product Compliance

Compliance Search

Environmental Product Compliance 2091-1380



Documentation

Additional Information

Technical Section

03.04.2019

pdf

1949.09 KB



CAD/CAE-Data

CAD data

2D/3D Models
2091-1380



CAE data

ZUKEN Portal
2091-1380



1 Prodotti compatibili

1.1 Accessori opzionali

1.1.1 Codifica

1.1.1.1 Codifica

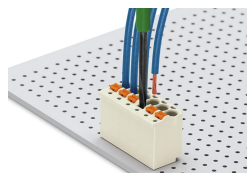


N. art.: 2091-1610

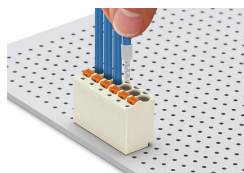
Porta elementi di codifica; adatto per passo di 3,5 mm; arancione

Note di installazione

Connessione conduttore



Connessione dei conduttori semirigidi e rimozione di tutti i tipi di conduttori mediante pulsanti.



I conduttori rigidi e con boccia crimpata sono connessi premendoli direttamente nell'unità.

Marcatura



Marcatura poli tramite marcatura diretta in perpendicolare all'ingresso del conduttore.

Marcatura poli tramite marcatura diretta in fabbrica.

Test



Test tramite punta di test di \varnothing 1 mm - contatto diretto.