

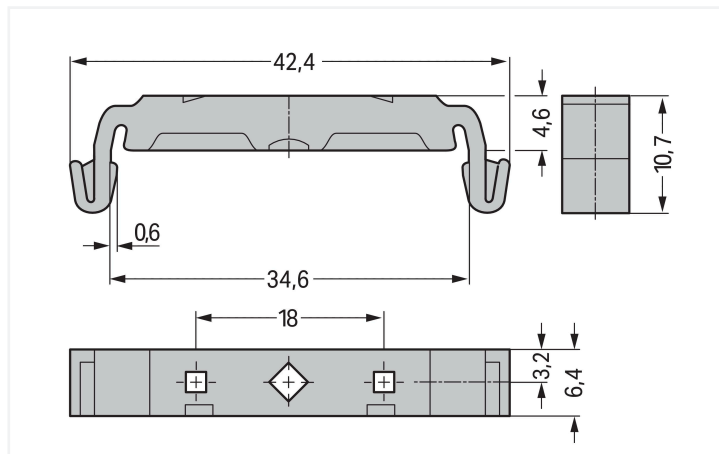
Scheda dati | Codice articolo: 209-120

Piede di montaggio; inseribile a scatto sui morsetti con piede di fissaggio a scatto; per il montaggio su moduli relè; larghezza 6,4 mm; grigio

<https://www.wago.com/209-120>



Colore: ■ grigio



Misure in mm

Dati tecnici

Funzione prodotto principale

Accessori di montaggio

Tipo montaggio

Guida DIN 35

Dati geometrici

Larghezza 6,4 mm / 0.252 pollici

Altezza 42,3 mm / 1.665 pollici

Profondità 10,8 mm / 0.425 pollici

Profondità dal bordo superiore della guida DIN 4,8 mm / 0.188 pollici

Dati meccanici

Adatto

per connettori maschio e femmina con piedi di fissaggio a scatto (per fissaggio su pannello)

Dati dei materiali

Colore grigio

Gruppo materiale I

Materiale isolante Poliammide (PA66)

Classe di infiammabilità secondo UL 94 V0

Carico d'incendio 0.036 MJ

Peso 1,2 g

Dati commerciali

eCl@ss 10.0 27-14-11-92

eCl@ss 9.0 27-14-11-92

ETIM 8.0 EC002848

ETIM 7.0 EC002848

PU (SPU) 500 (25) pz.

Tipo imballaggio Box

Paese d'origine CH

GTIN 4017332272421

Numero tariffa doganale 39269097900

Environmental Product Compliance

RoHS Compliance Status Compliant, No Exemption

Download

Environmental Product Compliance

Compliance Search

Environmental Product Compliance 209-120



Documentation

Bid Text

209-120	19.02.2019	xml 2.53 KB	
209-120	18.08.2017	doc 22.50 KB	

CAD/CAE-Data

CAD data

2D/3D Models 209-120



CAE data

EPLAN Data Portal 209-120



WSCAD Universe 209-120



ZUKEN Portal 209-120



1 Prodotti compatibili

1.1 Accessori opzionali

1.1.1 Montaggio

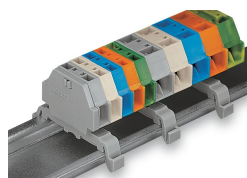
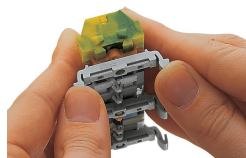
1.1.1.1 Accessori di montaggio



N. art.: 209-119

Vite di fissaggio; per supporto di montaggio 209-120

Note di installazione



Morsettiera con piedi di montaggio a scatto
Fissaggio a scatto di un piede di montaggio (209-120).
(Distanza tra i piedi di montaggio: da 25 a 30 mm circa)

Morsettiera; con piedini di montaggio a scatto; per guida DIN 35